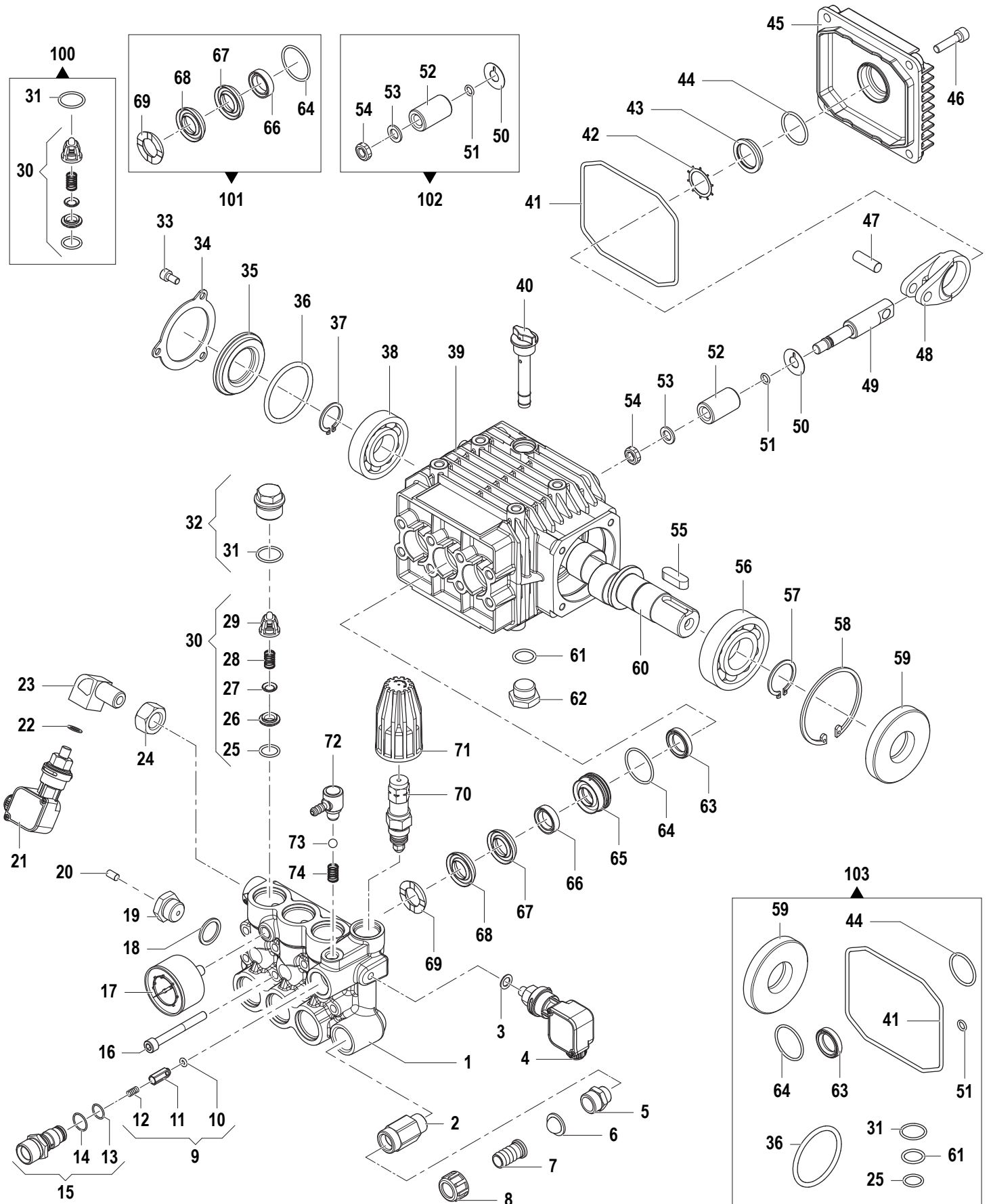


| N° | Cod.      | Descrizione      | Description    | Note            | Qty | Model |
|----|-----------|------------------|----------------|-----------------|-----|-------|
| 1  | 6306 0153 | Pompa            | Pump           | ZWR-K<br>14/200 | 1   |       |
| 2  | 1831 0198 | Motore Elettrico | Electric Motor | TRF 7,5CV       | 1   |       |



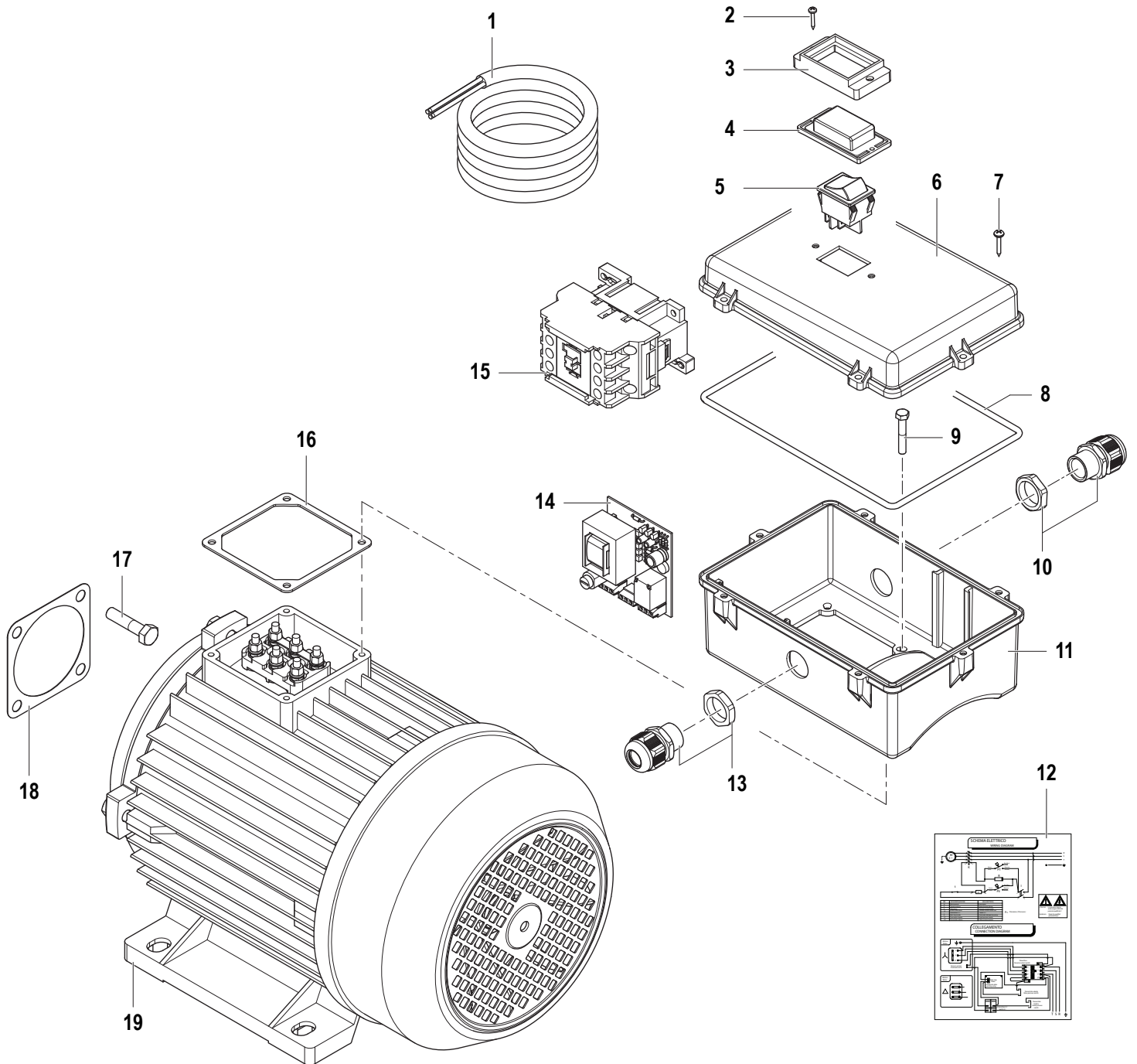
| N° | Cod.      | Descrizione                  | Description                | Note               | Q.ty | Model |
|----|-----------|------------------------------|----------------------------|--------------------|------|-------|
| 1  | 3218 0322 | Testata Pompa                | Manifold                   |                    | 1    |       |
| 2  | 2417 0024 | Nipplo                       | Nipple                     | M/F G1/2"          | 1    |       |
| 3  | 1209 0083 | Rondella                     | Washer                     | G1/8"              | 1    |       |
| 4  | 2421 0037 | Pressostato                  | Pressure Switch            | G1/8" 25bar        | 1    |       |
| 5  | 2000 0056 | Nipplo                       | Nipple                     | M/M<br>G3/4"-G1/2" | 1    |       |
| 6  | 1002 0158 | Filtro Acqua                 | Water Filter               |                    | 1    |       |
| 7  | 2800 0098 | Raccordo p.g. Aspir.         | Straight Hose Tail         | Ø19 - G3/4F        | 1    |       |
| 8  | 1223 0052 | Galletto                     | Wing Nut                   | G3/4"              | 1    |       |
| 9  | 2409 0123 | Ki Pistone NON Ritorno       | Check Valve Kit            |                    | 1    |       |
| 10 | 1210 0460 | Guarnizione OR               | O-Ring                     | Ø2,4x4,3           | 1    |       |
| 11 | 2409 0122 | Pistone NON Ritorno          | Check Valve                |                    | 1    |       |
| 12 | 1802 0197 | Molla                        | Spring                     |                    | 1    |       |
| 13 | 1210 0402 | Guarnizione OR               | O-Ring                     |                    | 1    |       |
| 14 | 1210 0398 | Guarnizione OR               | O-Ring                     |                    | 1    |       |
| 15 | 3410 0289 | Kit Eiettore                 | Injector Body Kit          | Ø1,8-<br>M22x1,5   | 1    |       |
| 16 | 3609 0014 | Vite                         | Screw                      | M8x55              | 8    |       |
| 17 | 1816 0104 | Manometro                    | Gauge                      | Ø40 0-300<br>G1/8" | 1    |       |
| 18 | 2811 0086 | Rondella                     | Washer                     | Ø21,2x27x1,5       | 1    |       |
| 19 | 2825 0048 | Tappo                        | Cap                        | G1/2" M10x1        | 1    |       |
| 20 | 3200 0072 | Tappo                        | Plug                       | M10x1 L=8          | 1    |       |
| 21 | 2421 0037 | Pressostato                  | Pressure Switch            | G1/8" 25bar        | 1    |       |
| 22 | 1209 0083 | Rondella                     | Washer                     | G1/8"              | 1    |       |
| 23 | 1211 0032 | Gomito                       | Elbow Coupling             | F/M<br>G1/8"-G3/8" | 1    |       |
| 24 | 0600 0051 | Dado Speciale                | Special Bolt               | G3/8"              | 1    |       |
| 25 | 1210 0046 | Guarnizione OR               | O-Ring                     | Ø2,62x17,13        | 6    |       |
| 26 | 3009 0087 | Sede Valv. Aspir./Mand.      | Suct./Del. Valve Seat      |                    | 6    |       |
| 27 | 3604 0017 | Valvola Aspir./Mand.         | Suct./Del. Valve           |                    | 6    |       |
| 28 | 1802 0177 | Molla Valv. Asp./Mand.       | Suct./Del. Valve Spring    |                    | 6    |       |
| 29 | 1205 0025 | Gabbia Valv. Asp./Mand.      | Suct./Del. Valve Cage      |                    | 6    |       |
| 30 | 1220 0030 | Gruppo Valv. Asp./Mand.      | Suct./Del. Valve Ass.y kit |                    | 6    |       |
| 31 | 1210 0048 | Guarnizione OR               | O-Ring                     | Ø2,62x20,24        | 6    |       |
| 32 | 3202 0312 | Tappo + O-ring               | Cap + O-ring               |                    | 6    |       |
| 33 | 3609 0088 | Vite                         | Screw                      | M5x10              | 3    |       |
| 34 | 1004 0012 | Flangia                      | Flange                     |                    | 1    |       |
| 35 | 0402 0329 | Coperchio                    | Cover                      |                    | 1    |       |
| 36 | 1210 0386 | Guarnizione OR               | O-Ring                     | Ø3,53x44,04        | 1    |       |
| 37 | 3019 0011 | Seeger Esterno               | Outer Seeger               | Ø20                | 1    |       |
| 38 | 04380069  | Cuscinetto a Sfere           | Ball Bearing               | Ø25x52x15          | 1    |       |
| 39 | 0403 0141 | Carter Pompa                 | Pump Crankcase             |                    | 1    |       |
| 40 | 3200 0051 | Tappo Olio                   | Oil Dipstick               |                    | 1    |       |
| 41 | 1210 0621 | Guarnizione OR               | O-Ring                     | Ø3x94              | 1    |       |
| 42 | 3019 0033 | Seeger Esterno               | Outer Seeger               | Ø28                | 1    |       |
| 43 | 3201 0026 | Spia Livello Olio            | Oil Indicator              |                    | 1    |       |
| 44 | 1210 0333 | Guarnizione OR               | O-Ring                     | Ø1,78x23,52        | 1    |       |
| 45 | 0402 0142 | Coperchio Carter             | Crankcase Cover            |                    | 1    |       |
| 46 | 3609 0041 | Vite                         | Screw                      | M6x25              | 4    |       |
| 47 | 3011 0014 | Spinotto                     | Gudgeon Pin                | Ø8x25              | 3    |       |
| 48 | 0205 0050 | Kit Biella                   | Con. Rod Assembly          |                    | 3    |       |
| 49 | 2409 0044 | Pistone Guida                | Piston Guides              |                    | 3    |       |
| 50 | 2812 0038 | Rondella                     | Washer                     |                    | 3    |       |
| 51 | 1210 0055 | Guarnizione OR               | O-Ring                     | Ø1,78x6,07         | 3    |       |
| 52 | 0202 0020 | Bussola Ceramica             | Ceramic Bushing            | Ø15                | 3    |       |
| 53 | 2811 0080 | Rondella                     | Washer                     | Ø8,2x14x1,5        | 3    |       |
| 54 | 0600 0048 | Dado Speciale                | Special Bolt               |                    | 3    |       |
| 55 | 1602 0045 | Linguetta                    | Key                        | 8x7x25             | 1    |       |
| 56 | 0438 0071 | Cuscinetto a Sfere           | Ball Bearing               | Ø25x62x17          | 1    |       |
| 57 | 3019 0006 | Seeger Esterno               | Outer Seeger               | Ø25                | 1    |       |
| 58 | 3020 0012 | Seeger Interno               | Inner Seeger               | Ø62                | 1    |       |
| 59 | 0019 0094 | Anello Tenuta                | Oil Seal                   | Ø25x62x10/7        | 1    |       |
| 60 | 0001 0333 | Albero Passante              | Throughshaft               | Ø24                | 1    |       |
| 61 | 1210 0441 | Guarnizione OR               | O-Ring                     | Ø2x14              | 1    |       |
| 62 | 3200 0007 | Tappo                        | Cap                        | G3/8"              | 1    |       |
| 63 | 0019 0095 | Anello Tenuta                | Oil Seal                   | Ø15x24x5           | 3    |       |
| 64 | 1210 0223 | Guarnizione OR               | O-Ring                     | Ø1,78x26,7         | 3    |       |
| 65 | 0009 0371 | Anello Porta Guarniz.        | Packing Retainer           | Ø15                | 3    |       |
| 66 | 1241 0030 | Guarnizione Tenuta           | Packing                    | Ø15x22x5,5         | 3    |       |
| 67 | 0009 0733 | Anello Pressione             | Packing Head Ring          | Ø15                | 3    |       |
| 68 | 1241 0065 | Guarnizione Tenuta           | Packing                    | Ø15-28             | 3    |       |
| 69 | 0009 0196 | Anello Pressione             | Packing Head Ring          | Ø15                | 3    |       |
| 70 | 1215 0326 | Kit Valv. Regolazione + Sede | Reg. Valve Kit + Seat      |                    | 1    |       |

| N° | Cod.      | Descrizione             | Description            | Note | Q.ty | Model |
|----|-----------|-------------------------|------------------------|------|------|-------|
| 71 | 1817 0054 | Manopola                | Knob                   |      | 1    |       |
| 72 | 2803 0357 | Kit Raccordo Detergente | Detergent Coupling Kit |      | 1    |       |
| 73 | 3003 0026 | Sfera                   | Ball                   |      | 1    |       |
| 74 | 1802 0180 | Molla                   | Spring                 |      | 1    |       |

#### Kit Ricambi

##### Spare Parts Kit

| N°  | Cod.      | Descrizione           | Description    | Note | Q.ty | Model |
|-----|-----------|-----------------------|----------------|------|------|-------|
| 100 | 5025 0011 | Kit Valvole           | Valve Kit      |      | 1    |       |
| 101 | 5019 0064 | Kit Guarnizioni Acqua | Water Seal Kit | Ø15  | 1    |       |
| 102 | 2409 0071 | Kit Pistone           | Piston Kit     | Ø15  | 1    |       |
| 103 | 5019 0040 | Kit Guarnizioni Olio  | Oil Seal Kit   |      | 1    |       |



| N° | Cod.      | Descrizione                 | Description          | Note         | Q.ty | Model |
|----|-----------|-----------------------------|----------------------|--------------|------|-------|
| 1  | 0456 0072 | Cavo Elettrico              | Electrical Cable     | 4Gx1,5       | 1    |       |
| 2  | 3625 0003 | Vite                        | Screw                | 2,9x16       | 2    |       |
| 3  | 0460 0030 | Coperchio Interruttore      | Switch Cover         |              | 1    |       |
| 4  | 2416 0095 | Protezione Interruttore     | Switch Protection    |              | 1    |       |
| 5  | 1410 0020 | Interruttore                | Switch               |              | 1    |       |
| 6  | 0402 0183 | Coperchio Scatola Elettrica | Electrical Box Cover |              | 1    |       |
| 7  | 3625 0035 | Vite                        | Screw                | M4x16        | 6    |       |
| 8  | 1210 0396 | Guarzione in Gomma          | Rubber Seal          | Ø2,62x190,17 | 1    |       |
| 9  | 3625 0046 | Vite                        | Screw                | 5x12         | 4    |       |
| 10 | 2434 0034 | Pressacavo                  | Cable Holder         | PG13,5       | 1    |       |

| N° | Cod.      | Descrizione       | Description        | Note                   | Q.ty | Model |
|----|-----------|-------------------|--------------------|------------------------|------|-------|
| 11 | 3001 0124 | Scatola Elettrica | Electrical Box     |                        | 1    |       |
| 12 | 1610 0422 | Schema Elettrico  | Electrical Diagram |                        | 1    |       |
| 13 | 2434 007  | Pressacavo        | Cable Holder       | PG13,5                 | 1    |       |
| 14 | 3043 0010 | Scheda Elettrica  | PC Board           | Total Stop             | 1    |       |
| 15 | 3225 0093 | Teleruttore       | Contractor         | 400V<br>50/60Hz 18A    | 1    |       |
| 16 | 1201 0127 | Guarzione         | Gasket             |                        |      |       |
| 17 | 3607 0098 | Vite              | Screw              | M6x20                  | 4    |       |
| 18 | 1201 0134 | Guarzione Motore  | Motor Gasket       |                        | 1    |       |
| 19 | 1831 0198 | Motore Elettrico  | Electric Motor     | TRF 400V<br>50Hz 7,5CV | 1    |       |