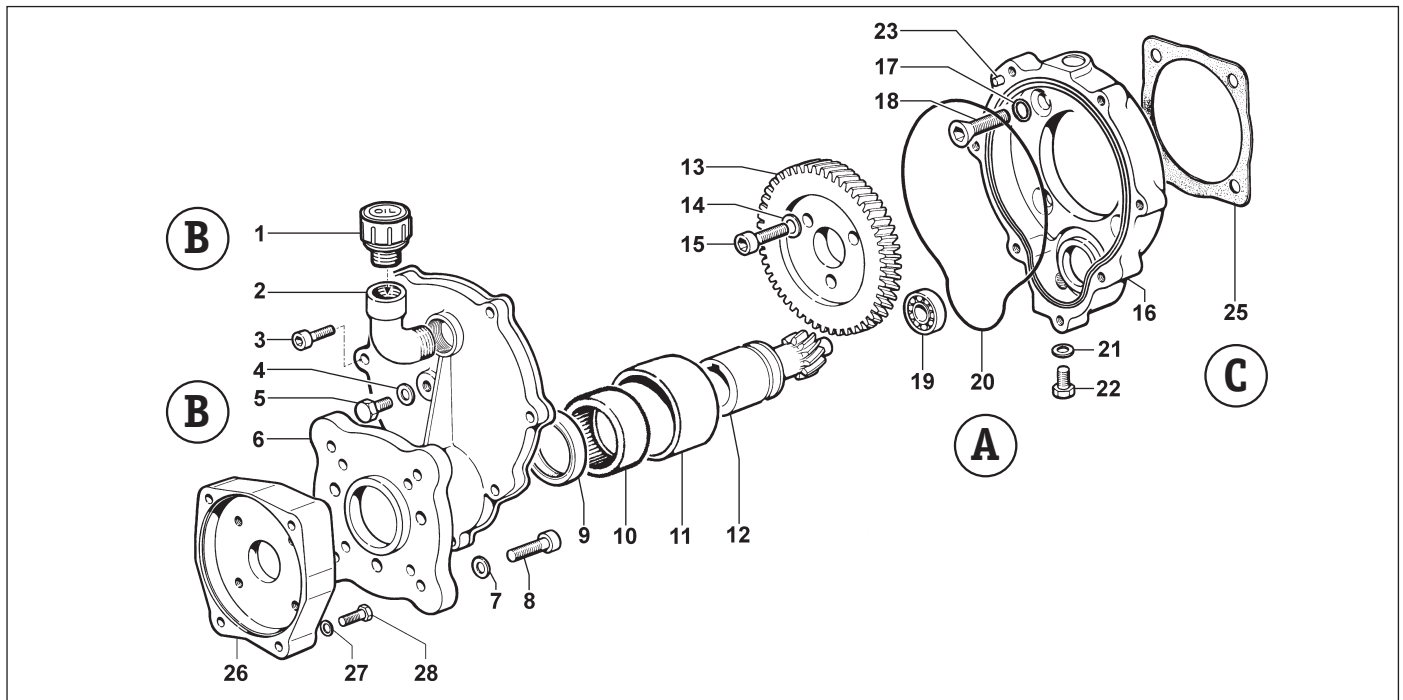


# Kit Riduttore Reduction Gear Box Kit

cod. 5005 0223



N°	Cod.	Descrizione	Description	Note	Q.ty	Model
1	3200 0082	Tappo Olio	Oil Plug		1	
2	1211 0023	Gomito	Elbow	M/F G1/2-G1/2	1	
3	3609 0041	Vite	Screw	M6x25	7	
4	2811 0051	Rondella	Washer	Ø8,4x14	1	
5	3607 0214	Vite Testa Esagonale	Hexagonal Screw	M8x12	1	
6	3002 0559	Supporto	Support		1	
7	2811 0004	Rondella	Washer	Ø8,4x14x1,6	4	
8	3609 0002	Vite	Screw	M8x25	4	
9	0019 0052	Anello Tenuta	Oil Seal	Ø40x52x7	1	
10	0437 0045	Cuscinetto Rulli	Roller Bearing	Ø40x47x16	1	
11	0204 0053	Boccola	Bushing		1	
12	2402 0156	Pignone	Pinion Gear		1	
13	0409 0020	Corona	External Gear		1	
14	2811 0098	Rondella	Washer	Ø10,5x18x2	3	

N°	Cod.	Descrizione	Description	Note	Q.ty	Model
15	3609 0022	Vite	Screw	M10x25	3	
16	3001 0151	Supporto	Support		1	
17	1210 0093	Guarnizione OR	O-Ring	Ø1,78x14	4	
18	3621 0012	Vite Speciale	Special Screw	M10x50	4	
19	0448 0006	Cuscinetto Rulli	Roller Bearing	Ø15x35x11	1	
20	1210 0089	Guarnizione OR	O-Ring	Ø2,62x152,07	1	
21	2811 0051	Rondella	Washer	Ø8,4x15	1	
22	3607 0214	Vite Testa Esagonale	Hexagonal Screw	M8x13	1	
23	2818 0005	Perno	Pin		1	
25	1201 0021	Guarnizione Piana	Flat Gasket		1	
26	1009 0048	Flangia	Flange		1	
27	2811 0002	Rondella	Washer	Ø10,5x20x2	4	
28	3607 0164	Vite Testa Esagonale	Hexagonal Screw	3/8"	4	

- (A)** - ALL'ATTO DEL MONTAGGIO DELL'O-RING (POS. 20) TRA I SUPPORTI (POS. 6) E (POS. 16) UTILIZZARE GRASSO.
- (B)** - PER IL RIEMPIIMENTO DELL'OLIO TOGLIERE IL TAPPO (POS. 1) E LA VITE-TAPPO (POS. 5).  
IL LIVELLO OTTIMALE SI OTTIENE QUANDO VERSANDO L'OLIO NEL FORO DEL TAPPO (POS. 1), QUESTI FUORISCE DAL FORO DELLA VITE-TAPPO (POS. 5).
- (C)** - ALL'ATTO DEL MONTAGGIO DEL RIDUTTORE SULLA POMPA UTILIZZARE MASTICE AREXONS 0019 (NOSTRO CODICE 1846 0002) PER LA GUARNIZIONE PIANA (POS. 25).

USARE OLIO **SAE 80 W 90** - 0,260 Kg (9,5 ONCES)

QUESTE ISTRUZIONI SONO RIVOLTE AD UN **TECNICO SPECIALIZZATO**, OVVERO UNA PERSONA APPPOSITAMENTE ADDESTRATA ED AUTORIZZATA AD EFFETTUARE SULLA POMPA E SULLA MACCHINA CHE INCORPORA LA POMPA INTERVENTI DI MANUTENZIONE

- (A)** - DURING MOUNTING OF THE O-RING (POS. 20) BETWEEN SUPPORTS (POS. 6) AND (POS. 16) USE GREASE.
- (B)** - TO FILL WITH OIL, REMOVE CAP (POS. 1) AND THE SCREW (POS. 5).  
THE CORRECT OIL - LEVEL IS REACHED WHEN OIL GETS OUT FROM THE SCREW-CAP (POS. 5) WHILE POURING OIL INSIDE CAP (POS. 1).
- (C)** - DURING MOUNTING OF THE GEARBOX ON PUMP USE MASTIC AREXONS 0019 (OUR CODE 1846 0002) FOR FLAT GASKET (POS. 25).  
USE OIL **SAE 80 W 90** - 0,260 Kg (9,5 ONCES)

THESE INSTRUCTIONS ARE ONLY FOR **SKILLED TECHNICIAN**, IT MEANS A PERSON, WHO HAS RECEIVED APPROPRIATE TRAINING AND IS AUTHORISED TO CARRY OUT SPECIAL MAINTENANCE AND REPAIRS ON THE PUMP AND ON THE MACHINE WHICH INCORPORATES THE PUMP.

**Riduzione / Ratio :** R = 1:6,44 **Motore a scoppio, albero cilindrico 1" / Engine driven, 1" cylindric shaft**  
per Pompe / for Pump : YA65 • YA75