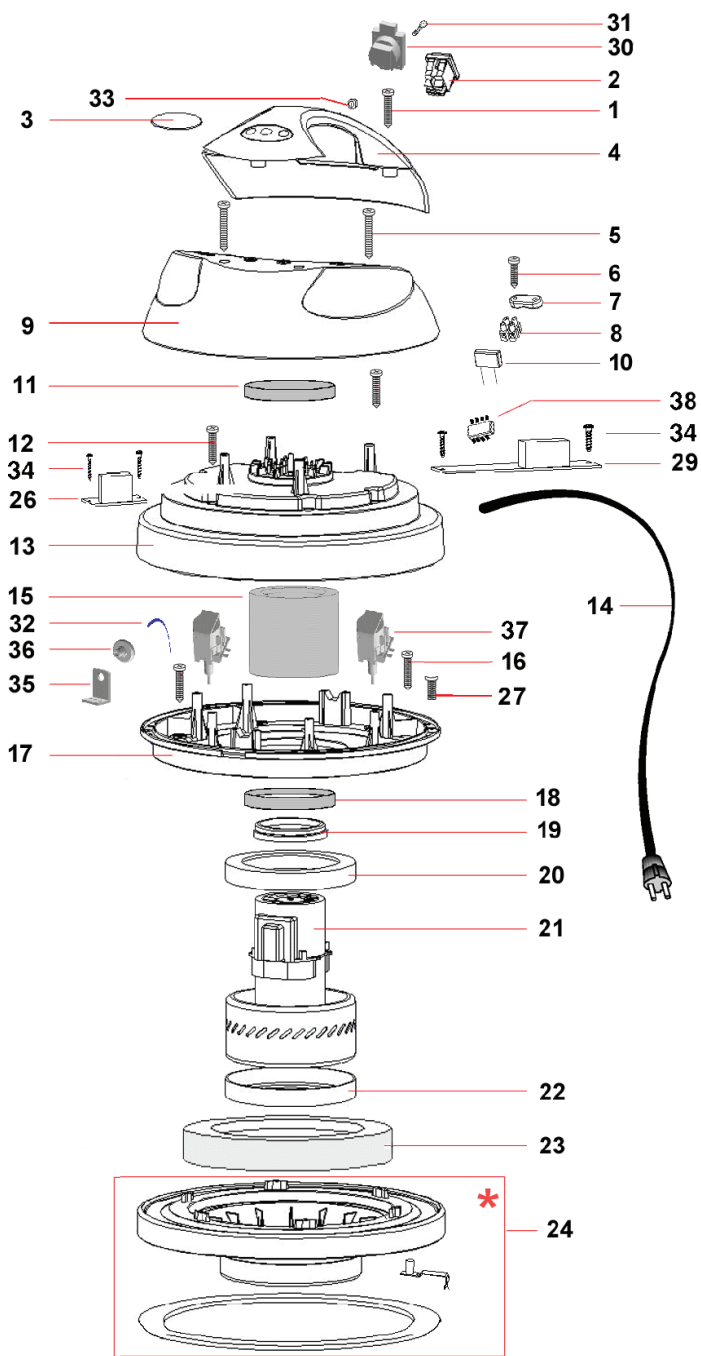


# AS 37 - Vibra

## Testata

### Head



N°	Cod.	Descrizione	Description	Note	Qty	Model
1	3625 0084	Vite	Screw	5x16	4	
2	1410 0124	Interruttore	Switch	2P	1	
3	3215 4557	Etichetta Logo Comet	Sticker		1	
4	1818 0045	Maniglia	Handle	Ø260	1	
5	3625 0083	Vite	Screw	5x25	4	
6	3625 0083	Vite	Screw	5x25	2	
7	0418 0051	Cavallotto Fermacavo	Cable Clamps		1	
8	1814 0023	Morsettiera	Terminal Block Connector		1	
9	0402 0447	Coperchio	Cover	Ø335	1	
10	1002 0170	Filtro Antidisturbo	Anti Jamming Filter		1	
11	1002 0191	Filtro	Filter	Ø165	1	
12	3625 0083	Vite	Screw	5x25	6	
13	0452 0006	Coprimotore	Electric Motor Cover	Ø345	1	
14	0456 0341	Cavo elettrico	Electrical Cable	3x1,5 mm <sup>2</sup> L=8,50mt	1	
15	1002 0225	Filtro	Filter		2	
16	3625 0083	Vite	Screw	5x25	6	
17	1416 0006	Inserito Fermamotore	Electric Motor Mount	Ø336	1	
18	2812 0093	Rondella	Washer	Ø85x65 H=8	1	
19	0601 0325	Anello Distanziale Motore	Spacer Ring	H=15	1	
20	1201 0182	Guarnizione a L	Gasket	H=5	1	
21	1831 0508	Motore Elettrico	Electric Motor	1200W 220/240V	1	
22	1201 0220	Guarnizione piana	Gasket	H=3	1	
23	1201 0221	Guarnizione	Gasket	Ø230x145x20	1	
24	3002 0740	Kit Basamento Motore	Electric Motor Basament kit	Ø346	1	
26	3043 0044	Scheda Vibra	PC Board		1	
27	3623 0031	Vite	Screw	M5x16	1	
29	3043 0045	Scheda Vibra	PC Board		1	
30	2423 0009	Presca completa	Complete Socket		1	
31	3611 0001	Vite	Screw		4	
32	3208 1150	Tube	Hose	6x4	1	
33	0604 0075	Dado	Nut	M4	4	
34	3625 0089	Vite	Screw	3,5x12	4	
35	3002 0646	Supporto "L"	"L" Support		1	
36	2421 0031	Pressostato aria	Air Pressure switch		1	
37	0608 0064	Vibratore	Vibrator Device		2	
38	0608 0065	Microprocessore PIC	Microprocessor		1	

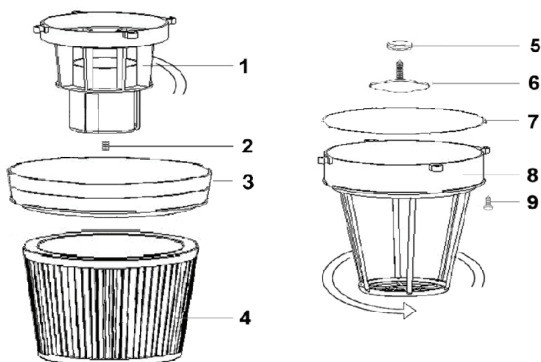
\* I particolari interni al kit sono fornibili ma sconsigliati  
The internal parts are suppliable, but not recommended

# AS 37 - Vibra

## Gruppo Filtrante



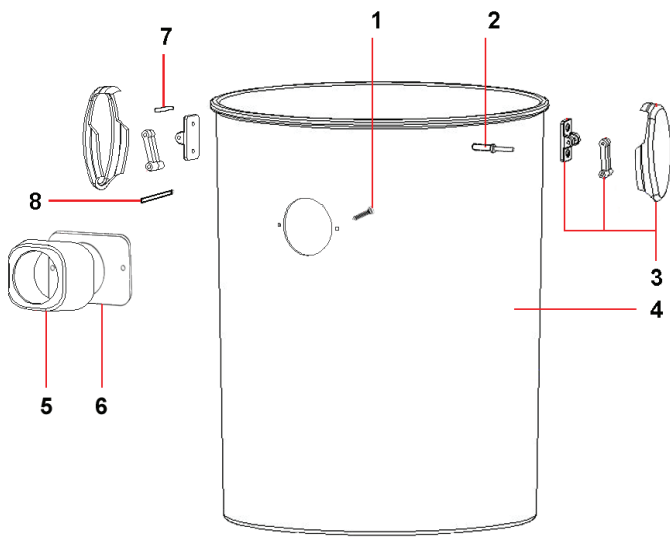
### Filters



N°	Cod.	Descrizione	Description	Note	Qty	Model
1	3002 0741	Supporto Galleggiante	Float Support		1	
2	1416 0001	Inserito Filettato	Threaded Insert	M8	1	
3	1201 0184	Guarnizione	Gasket	Ø250	1	
4	1002 0165	Filtro a Cartuccia	Cartridge Filter	Ø202 H153 Hepa	1	
5	1201 0184	Guarnizione	Gasket	Ø15x7,8	1	
6	3606 0025	Volantino fissaggio filtro a cartuccia	Filter Securing Knob		1	
7	1201 0222	Guarnizione	Gasket	Ø5	1	
8	1002 0226	Telaio tendifiltro	Filter Cage		1	
9	3625 0088	Vite	Screw	5x12	4	



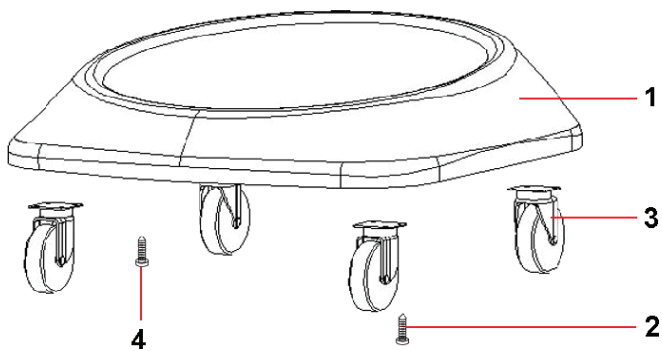
Container



N°	Cod.	Descrizione	Description	Note	Q.ty	Model
1	3625 0083	Vite	Screw	5x25	2	
2	2815 0033	Rivetto	Rivet	5x17	4	
3	1202 0064	Cerniera Completa	Complete Hinge		2	
4	1112 0016	Fusto Plastica	Plastic Container	H=450	1	
5	0219 0009	Raccordo Entrata Aria	Air Inlet Connection		1	
6	1201 0183	Guarnizione	Gasket		1	
7	3005 0099	Spine per gancio	Pin	Ø4 L=24	2	
8	3005 0100	Spine per gancio	Pin	Ø4 L=50	2	



Trolley



N°	Cod.	Descrizione	Description	Note	Q.ty	Model
1	0480 0010	Corpo Carrello	Trolley		1	
2	3625 0084	Vite	Screw		16	
3	2810 0079	Ruota Girevole	Rotating Wheel	Ø80	4	
4	3625 0084	Vite	Screw		4	