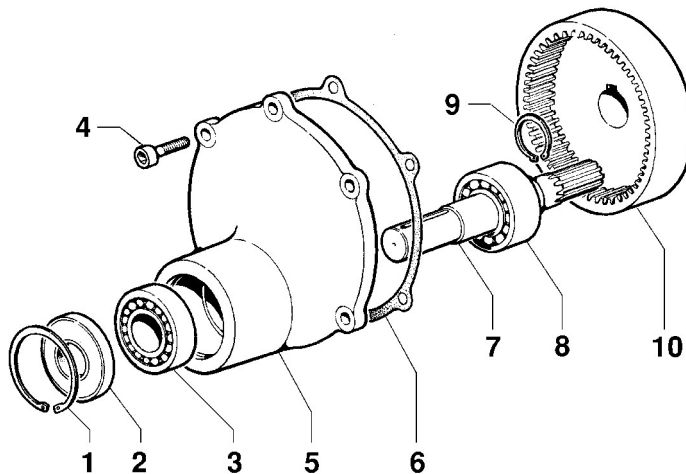


KIT RIDUTTORE - REDUCTION GEARBOX KIT

Pignone Cilindrico Ø28 - Ø28 Cyl. Sprocket

R = 1:7,5

codice / code **5005 0190**



per Pompe - for Pumps

APS101
APS121

N°	Cod.	Descrizione	Description	Note	Qty	Model
1	3020 0012	Seeger Interno	Inner Seeger		1	
2	0019 0016	Anello Tenuta	Oil Seal	Ø30x62x10	1	
3	0438 0016	Cuscinetto a Sfere	Ball Bearing	30x62x16	1	
4	3609 0021	Vite	Screw	M10x30	6	
5	0405 0037	Coperchio Supporto	Support Cover		1	

N°	Cod.	Descrizione	Description	Note	Qty	Model
6	1201 0013	Guarnizione Piana	Flat Gasket		1	
7	2402 0013	Pignone Cilindrico	Pinion Gear	Ø28	1	
8	0438 0046	Cuscinetto a Sfere	Ball Bearing	25x62x17	1	
9	3019 0007	Seeger Esterno	Outer Seeger		1	
10	0406 0001	Corona	External Gear	Z75	1	

KIT RIDUTTORE - REDUCTION GEARBOX KIT

Pignone Cilindrico Ø28 - Ø28 Cyl. Sprocket

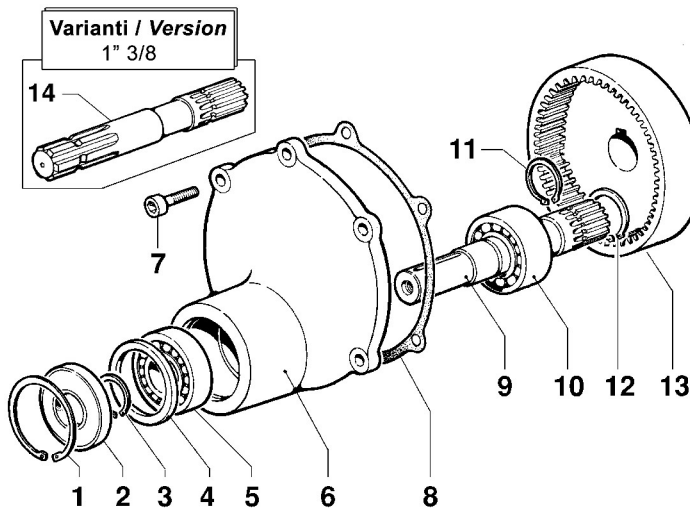
R = 1:5,45

codice / code **5005 0191**

Pignone Cilindrico 1" 3/8 - 1" 3/8 Cyl. Sprocket

R = 1:5,45

codice / code **5005 0192**



per Pompe - for Pumps

APS101
APS121

N°	Cod.	Descrizione	Description	Note	Qty	Model
1	3020 0012	Seeger Interno	Inner Seeger	Ø62	1	
2	0019 0010	Anello Tenuta	Oil Seal	Ø35x62x10	1	
3	3019 0004	Seeger Esterno	Outer Seeger	Ø35	1	
4	0601 0005	Distanziale	Spacer		1	
5	0438 0015	Cuscinetto a Sfere	Ball Bearing	Ø35x62x14	1	
6	0405 0008	Coperchio Supporto	Support Cover		1	
7	3609 0021	Vite	Screw	M10x30	6	
8	1201 0013	Guarnizione Piana	Flat Gasket		1	

N°	Cod.	Descrizione	Description	Note	Qty	Model
9	2402 0010	Pignone Cilindrico	Pinion Gear	Ø28	1	Solo / Only 5005 0191
10	0438 0010	Cuscinetto a Sfere	Ball Bearing	Ø35x72x17	1	
11	3019 0007	Seeger Esterno	Outer Seeger	Ø32	1	
12	3019 0004	Seeger Esterno	Outer Seeger	Ø35	1	
13	0406 0004	Corona	External Gear	Z160-Ø132CHV	1	
14	2402 0009	Pignone	Pinion Gear	1"3/8	1	Solo / Only 5005 0192