

KIT RIDUTTORE - REDUCTION GEARBOX KIT

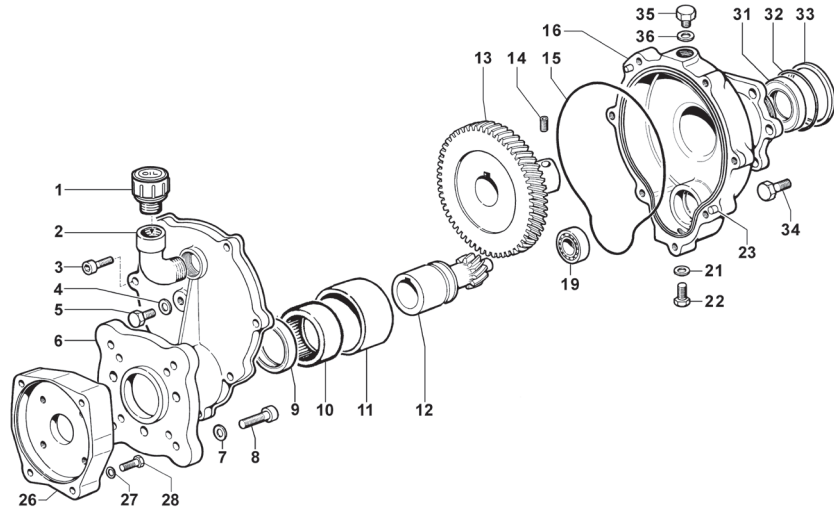
Motore a Scoppio - Albero Cilindrico 1"
Gas Engine - 1" Cylindric Shaft

R = 1:6,44

codice / code **5005 0227**

per Pompe - for Pumps

BP60K
BP105K - BP125K



N°	Cod.	Descrizione	Description	Note	Qty	Model
1	3200 0082	Tappo Olio	Oil Dipstick		1	
2	1211 0023	Gomito	Elbow	M/F G1/2	1	
3	3609 0041	Vite	Screw	M6x25	7	
4	1209 0107	Guarnizione Bonded	Bonded Gasket	M8	1	
5	3607 0214	Vite Testa Esagonale	Hexagonal Screw	M8x12	1	
6	3002 0559	Supporto	Support		1	
7	2811 0004	Rondella	Washer	Ø8,4x14x1,7	4	
8	3609 0002	Vite Testa Esagonale	Hexagonal Screw	M8x25	4	
9	0019 0052	Anello Tenuta	Oil Seal	Ø40x52x7	1	
10	0437 0045	Cuscinetto Rulli	Roller Bearing	Ø40x47x16	1	
11	0204 0053	Boccola	Bushing		1	
12	2402 0156	Pignone	Pinion Gear		1	
13	0409 0027	Corona	External Gear		1	
14	3622 0017	Vite senza Testa Esag. Inc.	Screw	M8x17	1	
15	1210 0089	Guarnizione OR	O-Ring	Ø2,62x152,07	1	

N°	Cod.	Descrizione	Description	Note	Qty	Model
16	3001 0160	Supporto	Support		1	
19	0448 0006	Cuscinetto a Rulli	Roller Bearing	Ø15x35x11	1	
21	1209 0107	Guarnizione Bonded	Bonded Gasket	M8	1	
22	3607 0214	Vite Testa Esagonale	Hexagonal Screw	M8x12	1	
23	2818 0005	Perno	Pin		2	
26	1009 0048	Flangia	Flange		1	
27	2811 0002	Rondella	Washer	Ø10,5x20x2	4	
28	3607 0164	Vite Testa Esagonale	Hexagonal Screw	3/8"	4	
31	0019 0032	Anello Tenuta	Oil Seal	30x52x7	1	
32	1210 0221	Guarnizione OR	O-Ring	Ø2,62x56,82	1	
33	0601 0280	Distanziale	Spacer		1	Solo / Only BP105-BP60
34	3607 0232	Vite Testa Esagonale	Hexagonal Screw	M10x16	6	
35	3200 0007	Tappo	Plug	3/8 GAS	1	
36	2811 0084	Rondella	Washer	Ø16,7x22x1,5	1	

KIT RIDUTTORE - REDUCTION GEARBOX KIT

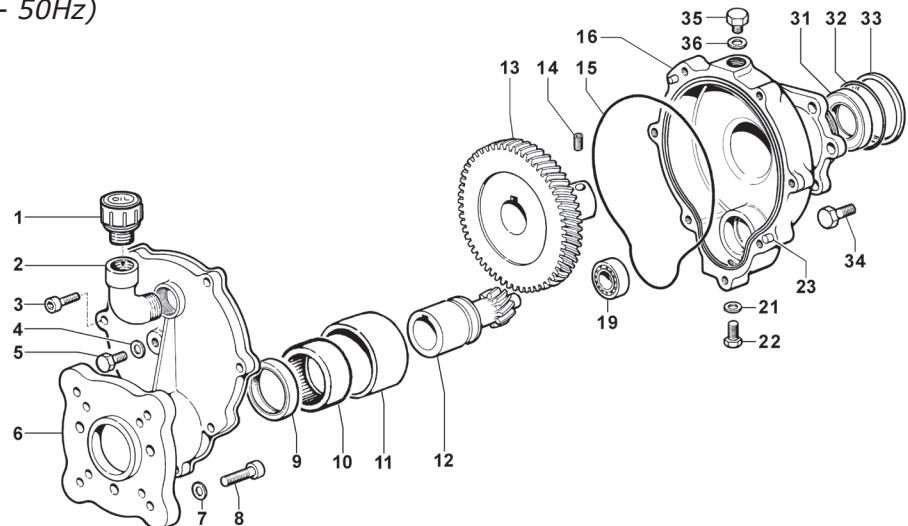
Motore Elettrico - Gr. 112 (2 Poli - 50Hz)
Electric Motor - Gr. 112 (2 Poles - 50Hz)

R = 1:5,09

codice / code **5005 0228**

per Pompe - for Pumps

BP60K
BP105K - BP125K



N°	Cod.	Descrizione	Description	Note	Qty	Model
1	3200 0082	Tappo Olio	Oil Dipstick		1	
2	1211 0023	Gomito	Elbow	M/F G1/2	1	
3	3609 0041	Vite	Screw	M6x25	7	
4	1209 0107	Guarnizione Bonded	Bonded Gasket	M8	1	
5	3607 0214	Vite Testa Esagonale	Hexagonal Screw	M8x12	1	
6	3002 0560	Supporto	Support		1	
7	2811 0004	Rondella	Washer	Ø8,4x14x1,7	4	
8	3609 0006	Vite	Screw	M8x30	4	
9	0019 0052	Anello Tenuta	Oil Seal	Ø40x52x8	1	
10	0437 0045	Cuscinetto a Rulli	Roller Bearing	Ø35x55x10	1	
11	0204 0053	Boccola	Bushing		1	
12	2402 0153	Pignone	Pinion Gear		1	
13	0409 0029	Corona	External Gear		1	
14	3622 0017	Vite senza Testa Esag. Inc.	Screw	M8x17	1	

N°	Cod.	Descrizione	Description	Note	Qty	Model
15	1210 0089	Guarnizione OR	O-Ring	Ø2,62x152,07	1	
16	3001 0160	Supporto	Support		1	
19	0448 0006	Cuscinetto a Rullini	Bearing	Ø15x35x11	1	
21	1209 0107	Guarnizione Bonded	Bonded Gasket	M8	1	
22	3607 0214	Vite Testa Esagonale	Hexagonal Screw	M8x12	1	
23	2818 0005	Perno	Pin		2	
31	0019 0032	Anello Tenuta	Oil Seal	30x52x7	1	
32	1210 0221	Guarnizione OR	O-Ring	Ø2,62x56,82	1	
33	0601 0280	Distanziale	Spacer		1	Solo / Only BP105-BP60
34	3607 0232	Vite Testa Esagonale	Hexagonal Screw	M10x16	6	
35	3200 0007	Tappo	Plug	3/8 GAS	1	
36	2811 0084	Rondella	Washer	Ø16,7x22x1,5	1	