

KIT RIDUTTORE - REDUCTION GEARBOX KIT

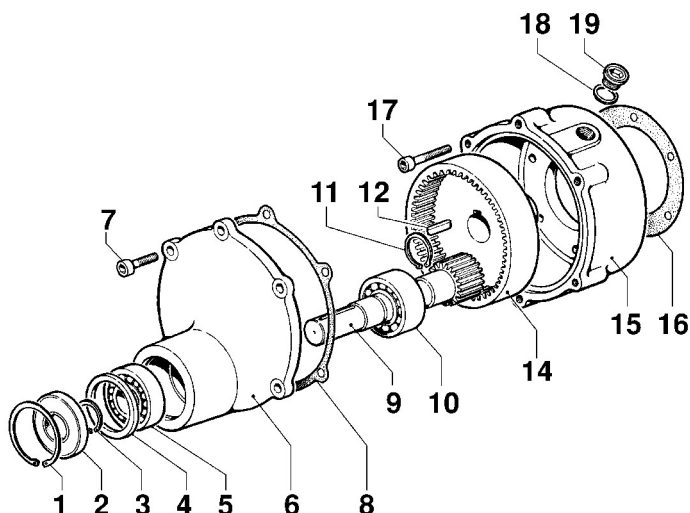
Pignone Cilindrico Ø28 - Ø28 Cyl. Sprocket

R = 1,4,28

codice / code **5005 0062**

per Pompe - for Pumps

IDS1400



N°	Cod.	Descrizione	Description	Note	Qty	Model
1	3020 0012	Seeger Interno	Inner Seeger		1	
2	0019 0010	Anello Tenuta	Oil Seal	Ø35x62x10	1	
3	3019 0004	Seeger Esterno	Outer Seeger		1	
4	0601 0005	Distanziale	Spacer		1	
5	0438 0015	Cuscinetto a Sfere	Ball Bearing	35x62x14	1	
6	0405 0014	Coperchio Supporto	Support Cover		1	
7	3609 0021	Vite	Screw	M10x30	6	
8	1201 0013	Guarnizione Piana	Flat Gasket		1	
9	2402 0018	Pignone Cilindrico	Pinion Gear		1	
10	0438 0010	Cuscinetto a Sfere	Ball Bearing	35x72x17	1	

N°	Cod.	Descrizione	Description	Note	Qty	Model
11	3019 0007	Seeger Esterno	Outer Seeger	Ø32	1	
12	1602 0024	Linguetta	Key	10x8x28	1	
14	0406 0004	Corona	External Gear	Z160	1	
15	3001 0005	Supporto	Support		1	
16	1201 0012	Guarnizione Piana	Flat Gasket		1	
17	3609 0009	Vite	Screw	M10x35	6	
18	1209 0002	Guarnizione	Gasket		1	
19	3200 0001	Tappo Esagonale	Plug	22MB	1	

KIT RIDUTTORE - REDUCTION GEARBOX KIT

Pignone Cilindrico Ø30 - Ø30 Cyl. Sprocket

R = 1:3

codice / code **5005 0068**

Pignone Cilindrico Ø30 - Ø30 Cyl. Sprocket

R = 1:3

codice / code **5005 0112**

codice / code **5005 0112**

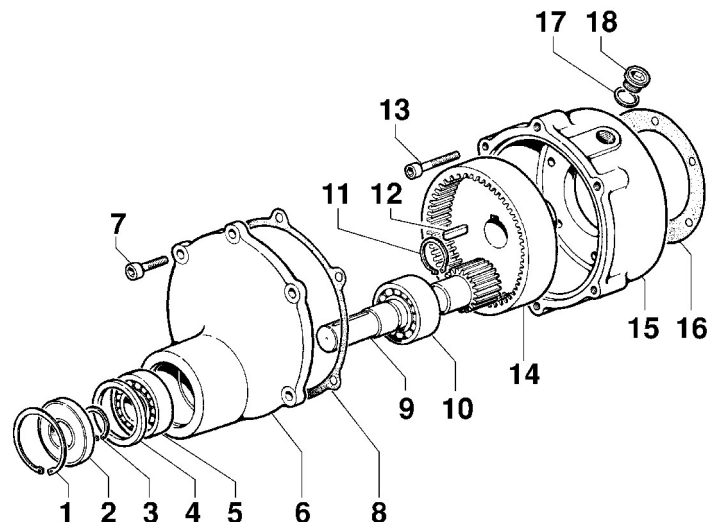
per Pompe - for Pumps

IDS1000

codice / code **5005 0068**

per Pompe - for Pumps

IDS1400



N°	Cod.	Descrizione	Description	Note	Qty	Model
1	3020 0007	Seeger Esterno	Outer Seeger	Ø32	1	
2	0019 0015	Anello Tenuta	Oil Seal	Ø35x72x10	1	
3	3019 0004	Seeger Esterno	Outer Seeger	Ø35	1	
4	0601 0060	Distanziale	Spacer		1	
5	0438 0010	Cuscinetto a Sfere	Ball Bearing	35x72x17	1	
6	0405 0032	Coperchio Supporto	Support Cover		1	
7	3609 0021	Vite	Screw	M10x30	6	
8	1201 0013	Guarnizione Piana	Flat Gasket		1	
9	2402 0052	Pignone Cilindrico	Pinion Gear	CIL Ø30	1	
10	0438 0025	Cuscinetto a Sfere	Ball Bearing	35x72x27	1	

N°	Cod.	Descrizione	Description	Note	Qty	Model
11	3019 0007	Seeger Esterno	Outer Seeger		1	
12	1602 0024	Linguetta	Key	10x8x28	1	
13	3609 0009	Vite	Screw	M10x35	6	
14	0406 0004	Corona	External Gear	Z160	1	
15	3001 0005	Supporto	Support		1	5005 0068
	3001 0004	Supporto	Support		1	5005 0112
16	1201 0012	Guarnizione Piana	Flat Gasket		1	5005 0068
	1201 0011	Guarnizione Piana	Flat Gasket		1	5005 0112
17	1209 0002	Guarnizione	Gasket	Ø22x30x1,5	1	
18	3200 0001	Tappo Esagonale	Plug	22MB	1	