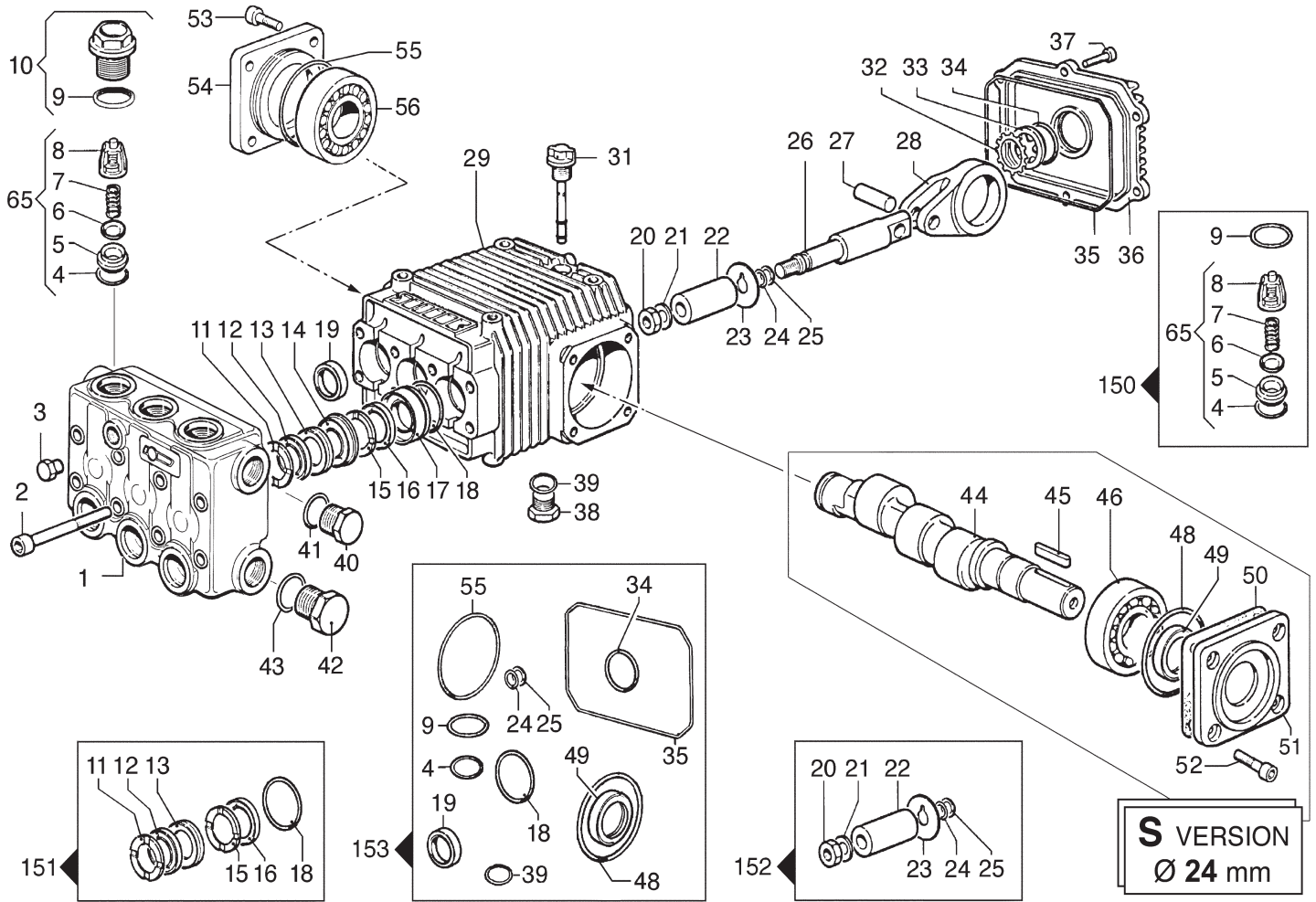


1450 RPM



N°	Cod.	Descrizione	Description	Note	Qty	Model
1	3218 0312	Testata Pompa	Manifold	Ø18	1	
2	3609 0170	Vite	Screw	M8x80	8	
3	3202 0112	Tappo	Cap	G 1/4"	1	
4	1210 0046	Guarnizione OR	O-Ring	2,62x17,13	6	
5	3009 0087	Sede Valv. Aspir./Mand.	Suct./Del. Valve Seat		6	
6	3604 0017	Valvola Aspir./Mand.	Suct./Del. Valve		6	
7	1802 0177	Molla Valv. Asp./Mand.	Suct./Del. Valve Spring		6	
8	1205 0025	Gabbia Valv. Asp./Mand.	Suct./Del. Valve Cage		6	
9	1210 0048	Guarnizione OR	O-Ring		6	
10	3202 0314	Tappo + O-ring	Cap + O-ring		6	
11	0009 0193	Anello Pressione	Packing Head Ring	Ø18	3	
12	1241 0035	Guarnizione Tenuta	Packing	Ø18	3	
13	0009 0214	Anello Posteriore	Back Ring	Ø18	3	
14	0009 0216	Anello Porta Guarniz.	Packing Retainer	Ø18	3	
15	0009 0193	Anello Pressione	Packing Head Ring	Ø18	3	
16	1241 0035	Guarnizione Tenuta	Packing	Ø18	3	
17	0009 0217	Anello Porta Guarniz.	Packing Retainer	Ø18	3	
18	1210 0156	Guarnizione OR	O-Ring	1,78x31,47	3	
19	0019 0066	Anello Tenuta	Oil Seal	20x30x5	3	
20	0600 0054	Dado Speciale	Special Bolt		3	
21	2811 0082	Rondella	Washer	Ø8,2x17x1,5	3	
22	0202 0022	Bussola Ceramica	Ceramic Bushing	Ø18	3	
23	2812 0042	Rondella	Washer		3	
24	1210 0039	Guarnizione OR	O-Ring	1,78x7,66	3	
25	0009 0170	Anello Anti Estrusione	Anti-Extr. Ring		3	
26	2409 0048	Pistone Guida	Piston Guides		3	
27	3011 0016	Spinotto	Gudgeon Pin	Ø10x29	3	
28	0205 0044	Kit Biella	Con. Rod Assembly		3	

N°	Cod.	Descrizione	Description	Note	Qty	Model
29	0403 0129	Carter Pompa	Pump Crankcase		1	
31	3200 0051	Tappo Olio	Oil Dipstick		1	
32	3019 0033	Seeger Esterno	Outer Seeger	Ø28	1	
33	3201 0026	Spia Livello Olio	Oil Indicator		1	
34	1210 0333	Guarnizione OR	O-Ring	Ø1,78x23,52	1	
35	1210 0468	Guarnizione OR	O-Ring	Ø3x108	1	
36	0402 0169	Coperchio Carter	Crankcase Cover		1	
37	3609 0030	Vite	Screw	M5x20	6	
38	3200 0007	Tappo	Cap	3/8 GAS	1	
39	1210 0441	Guarnizione OR	O-Ring	Ø2x14	1	
40	3200 0007	Tappo	Cap	3/8 GAS	1	
41	2811 0084	Rondella	Washer	16,7x22x1,5	1	
42	3202 0015	Tappo	Cap	G1/2	1	
43	2811 0086	Rondella	Washer	21,2x27x1,5	1	
44	0001 0324	Albero Passante	Throughshaft	Ø24	1	3540 S
	0001 0325	Albero Passante	Throughshaft	Ø24	1	4036 S - 4040 S
	0001 0323	Albero Passante	Throughshaft	Ø24	1	4536 S - 4540 S
45	1602 0013	Linguetta	Key	8x7x30	1	
46	0440 0012	Cuscinetto Rulli Conici	Roller Bearing	25x62x18,25	1	
48	1210 0388	Guarnizione OR	O-Ring	1,78x56,87	1	
49	0019 0007	Anello Tenuta	Oil Seal	25x52x7	1	
50	0601 0218	Distanziale	Shim	Ø62 - 0,05 mm	1	
	0601 0220	Distanziale	Shim	Ø62 - 0,10 mm	1	
	0601 0222	Distanziale	Shim	Ø62 - 0,19 mm	1	
	0601 0259	Distanziale	Shim	Ø62 - 0,25 mm	1	
51	0402 0170	Flangia Pompa	Flange		1	
52	3609 0058	Vite	Screw	M8x22	4	
53	3609 0032	Vite	Screw	M6x20	4	

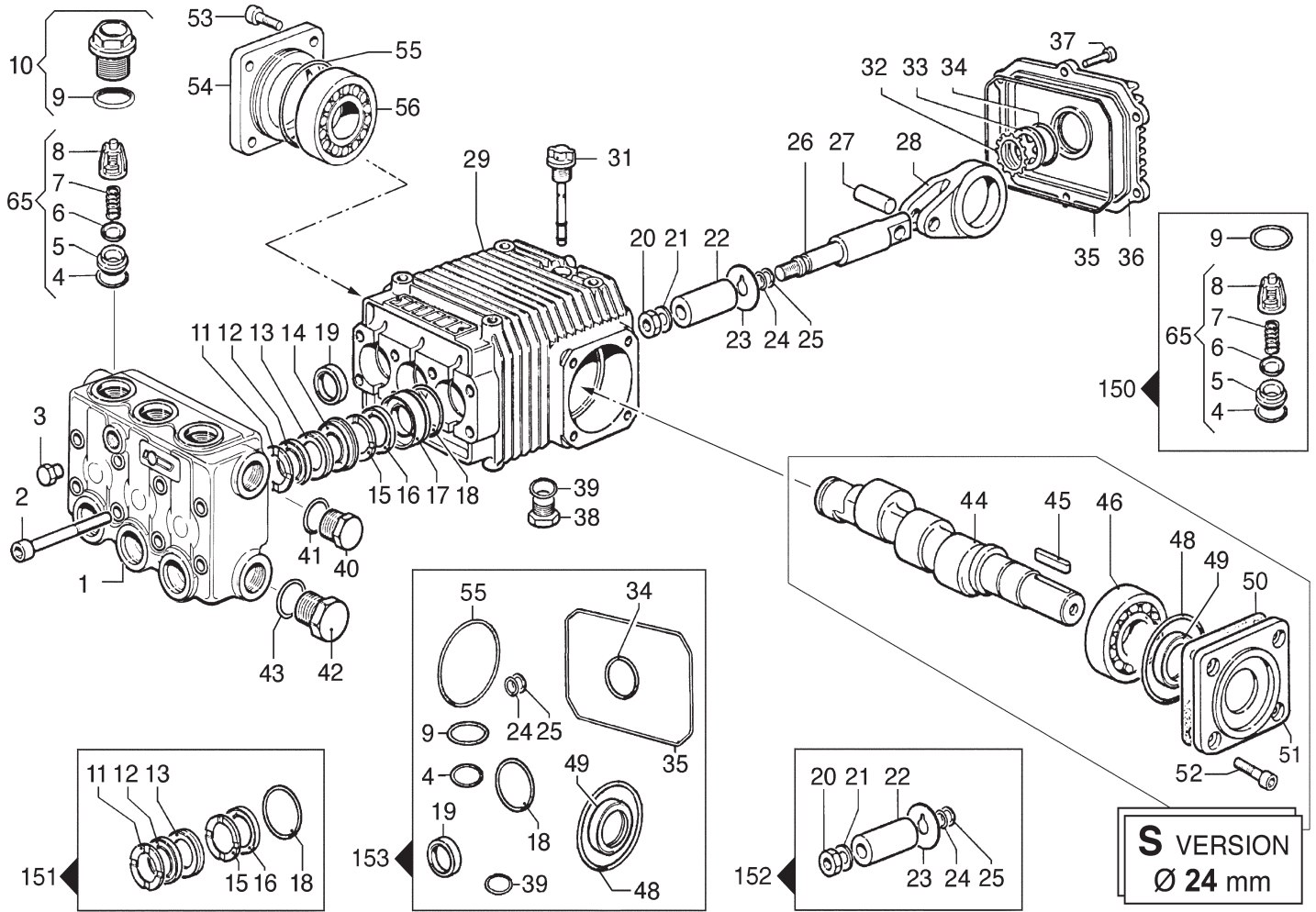
N°	Cod.	Descrizione	Description	Note	Qty	Model
54	0402 0171	Flangia	Flange		1	
55	1210 0388	Guarnizione OR	O-Ring	1,78x56,87	1	
56	0440 0012	Cuscinetto Rulli Conici	Roller Bearing	25x62x18,25	1	
65	1220 0030	Gruppo Valv. Asp./Mand.	Suct./Del. Valve Ass.y kit		6	

Kit Ricambi

Spare Parts Kit

150	5025 0011	Kit Valvole	Valve Kit		1	
151	5019 0631	Kit Guarnizioni Acqua	Water Seal Kit	Ø18	1	
152	2409 0073	Kit Pistone	Piston Kit	Ø18	1	
153	5019 0044	Kit Guarnizioni Olio	Oil Seal Kit	Maschio / Male	1	

1750 RPM



S VERSION
Ø 24 mm

N°	Cod.	Descrizione	Description	Note	Q.ty	Model
1	3218 0312	Testata Pompa	Manifold	Ø18	1	
2	3609 0170	Vite	Screw	M8x80	8	
3	3202 0112	Tappo	Cap	G 1/4"	1	
4	1210 0046	Guarnizione OR	O-Ring	2,62x17,13	6	
5	3009 0087	Sede Valv. Aspir./Mand.	Suct./Del. Valve Seat		6	
6	3604 0017	Valvola Aspir./Mand.	Suct./Del. Valve		6	
7	1802 0177	Molla Valv. Asp./Mand.	Suct./Del. Valve Spring		6	
8	1205 0025	Gabbia Valv. Asp./Mand.	Suct./Del. Valve Cage		6	4036 S - 4040 S 4540 S
	1205 0043	Gabbia Valv. Asp./Mand.	Suct./Del. Valve Cage		6	5040 S
9	1210 0048	Guarnizione OR	O-Ring		6	
10	3202 0314	Tappo + O-ring	Cap + O-ring		6	
11	0009 0193	Anello Pressione	Packing Head Ring	Ø18	3	
12	1241 0035	Guarnizione Tenuta	Packing	Ø18	3	
13	0009 0214	Anello Posteriore	Back Ring	Ø18	3	
14	0009 0216	Anello Porta Guarniz.	Packing Retainer	Ø18	3	
15	0009 0193	Anello Pressione	Packing Head Ring	Ø18	3	
16	1241 0035	Guarnizione Tenuta	Packing	Ø18	3	
17	0009 0217	Anello Porta Guarniz.	Packing Retainer	Ø18	3	
18	1210 0156	Guarnizione OR	O-Ring	1,78x31,47	3	
19	0019 0066	Anello Tenuta	Oil Seal	20x30x5	3	
20	0600 0054	Dado Speciale	Special Bolt		3	
21	2811 0082	Rondella	Washer	Ø8,2x17x1,5	3	
22	0202 0022	Bussola Ceramica	Ceramic Bushing	Ø18	3	
23	2812 0042	Rondella	Washer		3	
24	1210 0039	Guarnizione OR	O-Ring	1,78x7,66	3	
25	0009 0170	Anello Anti Estrusione	Anti-Extr. Ring		3	
26	2409 0048	Pistone Guida	Piston Guides		3	
27	3011 0016	Spinotto	Gudgeon Pin	Ø10x29	3	
28	0205 0044	Kit Biella	Con. Rod Assembly		3	
29	0403 0129	Carter Pompa	Pump Crankcase		1	

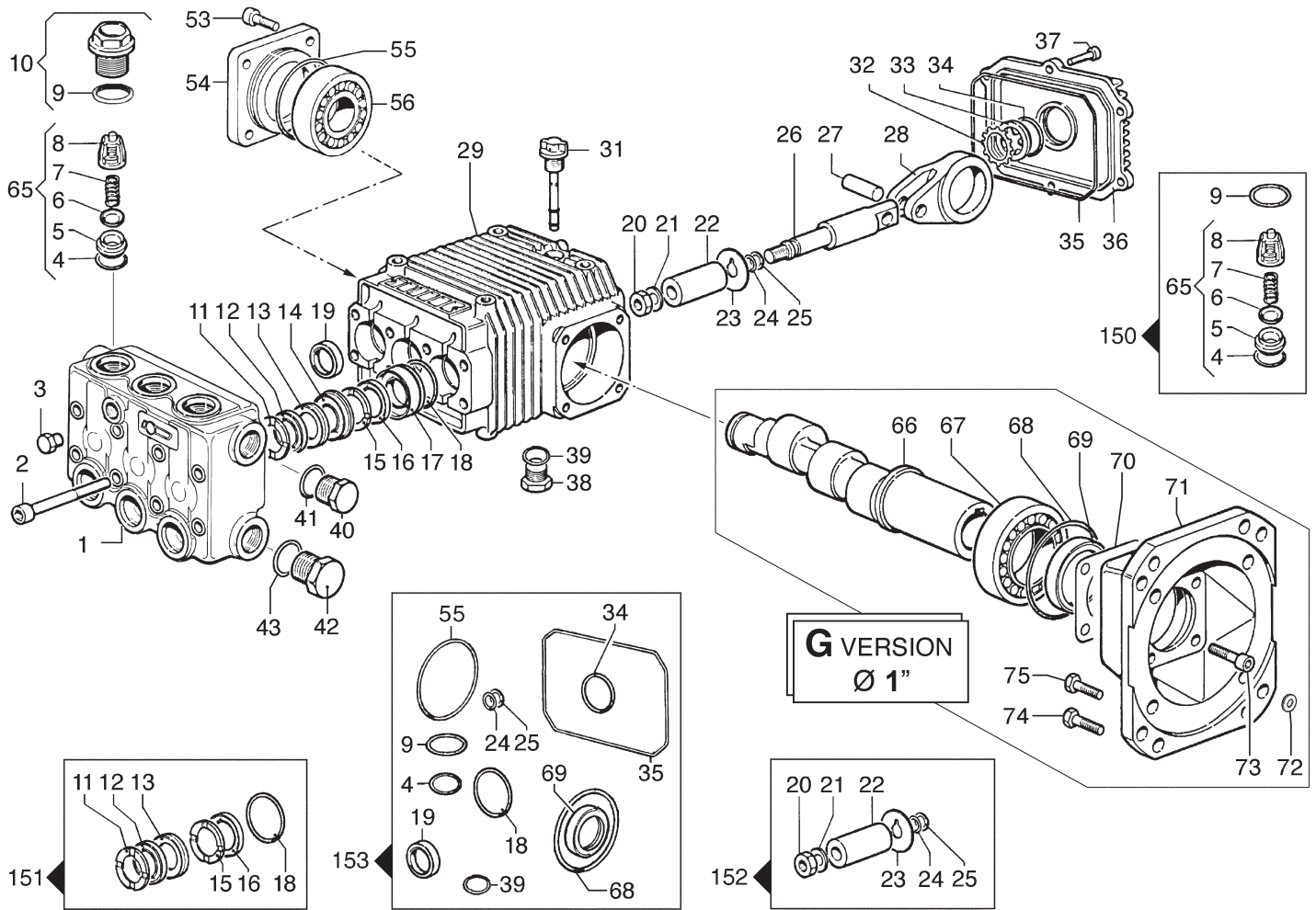
N°	Cod.	Descrizione	Description	Note	Q.ty	Model
31	3200 0051	Tappo Olio	Oil Dipstick		1	
32	3019 0033	Seeger Esterno	Outer Seeger	Ø28	1	
33	3201 0026	Spia Livello Olio	Oil Indicator		1	
34	1210 0333	Guarnizione OR	O-Ring	Ø1,78x23,52	1	
35	1210 0468	Guarnizione OR	O-Ring	Ø3x108	1	
36	0402 0169	Coperchio Carter	Crankcase Cover		1	
37	3609 0030	Vite	Screw	M5x20	6	
38	3200 0007	Tappo	Cap	3/8 GAS	1	
39	1210 0441	Guarnizione OR	O-Ring	Ø2x14	1	
40	3200 0007	Tappo	Cap	3/8 GAS	1	
41	2811 0084	Rondella	Washer	16,7x22x1,5	1	
42	3202 0015	Tappo	Cap	G1/2	1	
43	2811 0086	Rondella	Washer	21,2x27x1,5	1	
44	0001 0324	Albero Passante	Throughshaft	Ø24	1	4036 S - 4040 S
	0001 0346	Albero Passante	Throughshaft	Ø24	1	4540 S
	0001 0323	Albero Passante	Throughshaft	Ø24	1	5040 S
45	1602 0013	Linguetta	Key	8x7x30	1	
46	0440 0012	Cuscinetto Rulli Conici	Roller Bearing	25x62x18,25	1	
48	1210 0388	Guarnizione OR	O-Ring	1,78x56,87	1	
49	0019 0007	Anello Tenuta	Oil Seal	25x52x7	1	
50	0601 0218	Distanziale	Shim	Ø62 - 0,05 mm	1	
	0601 0220	Distanziale	Shim	Ø62 - 0,10 mm	1	
	0601 0222	Distanziale	Shim	Ø62 - 0,19 mm	1	
	0601 0259	Distanziale	Shim	Ø62 - 0,25 mm	1	
51	0402 0170	Flangia Pompa	Flange		1	
52	3609 0058	Vite	Screw	M8x22	4	
53	3609 0032	Vite	Screw	M6x20	4	
54	0402 0171	Flangia	Flange		1	
55	1210 0388	Guarnizione OR	O-Ring	1,78x56,87	1	
56	0440 0012	Cuscinetto Rulli Conici	Roller Bearing	25x62x18,25	1	

N°	Cod.	Descrizione	Description	Note	Qty	Model
65	1220 0030	Gruppo Valv. Asp./Mand.	Suct./Del. Valve Ass.y kit		6	4036 S - 4040 S 4540 S
	1220 0072	Gruppo Valv. Asp./Mand.	Suct./Del. Valve Ass.y kit		6	5040 S

Kit Ricambi*Spare Parts Kit*

150	5025 0011	Kit Valvole	Valve Kit		1	4036 S - 4040 S 4540 S
	5025 0025	Kit Valvole	Valve Kit		1	5040 S
151	5019 0631	Kit Guarnizioni Acqua	Water Seal Kit	Ø18	1	
152	2409 0073	Kit Pistone	Piston Kit	Ø18	1	
153	5019 0044	Kit Guarnizioni Olio	Oil Seal Kit	Maschio / Male	1	

3400 RPM



N°	Cod.	Descrizione	Description	Note	Q.ty	Model
1	3218 0312	Testata Pompa	Manifold	Ø18	1	
2	3609 0170	Vite	Screw	M8x80	8	
3	3202 0112	Tappo	Cap	G 1/4"	1	
4	1210 0046	Guarnizione OR	O-Ring	2,62x17,13	6	
5	3009 0087	Sede Valv. Aspir./Mand.	Suct./Del. Valve Seat		6	
6	3604 0017	Valvola Aspir./Mand.	Suct./Del. Valve		6	
7	1802 0177	Molla Valv. Asp./Mand.	Suct./Del. Valve Spring		6	
8	1205 0025	Gabbia Valv. Asp./Mand.	Suct./Del. Valve Cage		6	
9	1210 0048	Guarnizione OR	O-Ring		6	
10	3202 0314	Tappo + O-ring	Cap + O-ring		6	
11	0009 0193	Anello Pressione	Packing Head Ring	Ø18	3	
12	1241 0035	Guarnizione Tenuta	Packing	Ø18	3	
13	0009 0214	Anello Posteriore	Back Ring	Ø18	3	
14	0009 0216	Anello Porta Guarniz.	Packing Retainer	Ø18	3	
15	0009 0193	Anello Pressione	Packing Head Ring	Ø18	3	
16	1241 0035	Guarnizione Tenuta	Packing	Ø18	3	
17	0009 0217	Anello Porta Guarniz.	Packing Retainer	Ø18	3	
18	1210 0156	Guarnizione OR	O-Ring	1,78x31,47	3	
19	0019 0066	Anello Tenuta	Oil Seal	20x30x5	3	
20	0600 0054	Dado Speciale	Special Bolt		3	
21	2811 0082	Rondella	Washer	Ø8,2x17x1,5	3	
22	0202 0022	Bussola Ceramica	Ceramic Bushing	Ø18	3	
23	2812 0042	Rondella	Washer		3	
24	1210 0039	Guarnizione OR	O-Ring	1,78x7,66	3	
25	0009 0170	Anello Anti Estrusione	Anti-Extr. Ring		3	
26	2409 0048	Pistone Guida	Piston Guides		3	
27	3011 0016	Spinotto	Gudgeon Pin	Ø10x29	3	
28	0205 0044	Kit Biella	Con. Rod Assembly		3	

N°	Cod.	Descrizione	Description	Note	Q.ty	Model
29	0403 0130	Carter Pompa	Pump Crankcase		1	
31	3200 0051	Tappo Olio	Oil Dipstick		1	
32	3019 0033	Seeger Esterno	Outer Seeger	Ø28	1	
33	3201 0026	Spia Livello Olio	Oil Indicator		1	
34	1210 0333	Guarnizione OR	O-Ring	Ø1,78x23,52	1	
35	1210 0468	Guarnizione OR	O-Ring	Ø3x108	1	
36	0402 0169	Coperchio Carter	Crankcase Cover		1	
37	3609 0030	Vite	Screw	M5x20	6	
38	3200 0007	Tappo	Cap	3/8 GAS	1	
39	1210 0441	Guarnizione OR	O-Ring	Ø2x14	1	
40	3200 0007	Tappo	Cap	3/8 GAS	1	
41	2811 0084	Rondella	Washer	16,7x22x1,5	1	
42	3202 0015	Tappo	Cap	G1/2	1	
43	2811 0086	Rondella	Washer	21,2x27x1,5	1	
53	3609 0032	Vite	Screw	M6x20	4	
54	0402 0171	Flangia	Flange		1	
55	1210 0388	Guarnizione OR	O-Ring	1,78x56,87	1	
56	0440 0012	Cuscinetto Rulli Conici	Roller Bearing	25x62x18,25	1	
65	1220 0030	Gruppo Valv. Asp./Mand.	Suct./Del. Valve Ass'y kit		6	
66	0001 0350	Albero Femmina	Hollow Shaft	Ø 1"	1	3540 G
	0001 0450	Albero Femmina	Hollow Shaft	Ø 1"	1	4040 G
	0001 0330	Albero Femmina	Hollow Shaft	Ø 1"	1	4540 G
67	0440 0011	Cuscinetto Rulli Conici	Roller Bearing	40x68x19	1	
68	1210 0109	Guarnizione OR	O-Ring	1,78x 63,22	1	
69	0019 0052	Anello Tenuta Olio	Oil Seal	40x52x7	1	
70	0601 0210	Distanziale	Shim	Ø68 - 0,05 mm	1	
70	0601 0212	Distanziale	Shim	Ø68 - 0,10 mm	1	
70	0601 0214	Distanziale	Shim	Ø68 - 0,19 mm	1	

N°	Cod.	Descrizione	Description	Note	Qty	Model
70	0601 0216	Distanziale	Shim	Ø68 - 0,25 mm	1	
71	3016 0013	Flangia	Flange	SAE J 609 A	1	
72	2811 0098	Rondella	Washer	10,5X18X2	4	
73	3609 0058	Vite	Screw	M8x22	4	
74	3607 0119	Vite Testa Esagonale	Hexagonal Screw	5/16"24 UNFx1"	4	
75	3607 0168	Vite Testa Esagonale	Hexagonal Screw	3/8"16 UNCx1"	4	

Kit Ricambi*Spare Parts Kit*

150	5025 0011	Kit Valvole	Valve Kit		1	
151	5019 0631	Kit Guarnizioni Acqua	Water Seal Kit	Ø18	1	
152	2409 0073	Kit Pistone	Piston Kit	Ø18	1	
153	5019 0045	Kit Guarnizioni Olio	Oil Seal Kit	Femmina / Hollow	1	