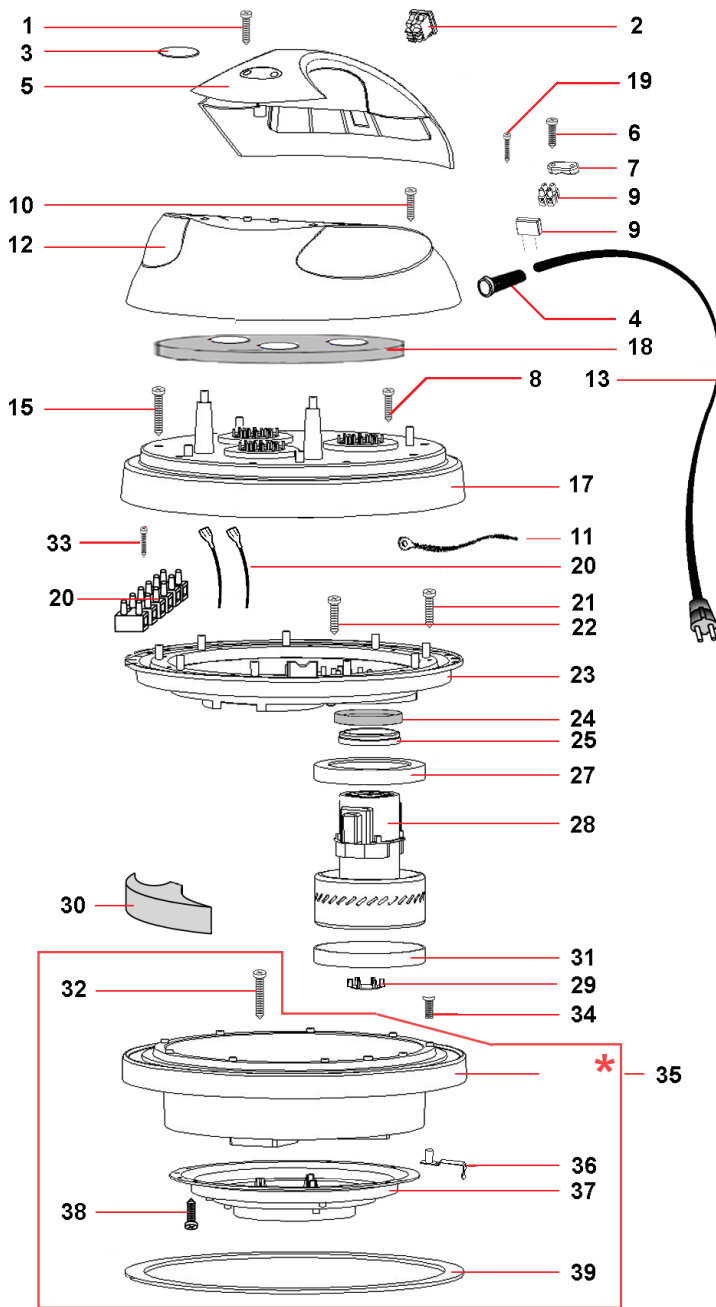


AS 81 - B3 Metaloil

Testata

Head



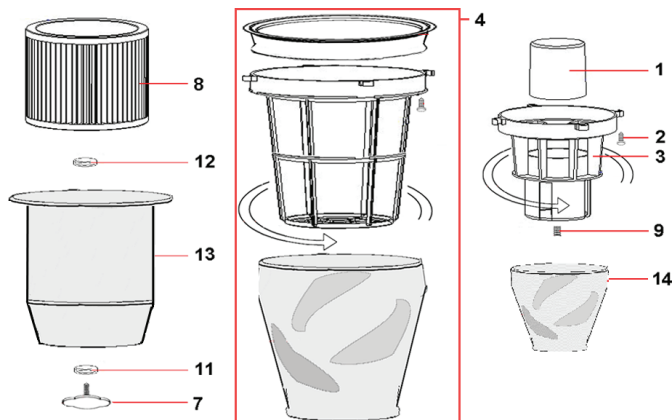
N°	Cod.	Descrizione	Description	Note	Qty	Model
1	3625 0085	Vite	Screw	5x20	4	
2	1410 0125	Interruttore Luminoso	Switch	2P IP40	2	
3	3215 4557	Etichetta Logo Comet	Sticker		1	
4	2434 0061	Passacavo	Cable Holder	P110	1	
5	1818 0037	Maniglia	Handle	Ø260	1	
6	3625 0083	Vite	Screw	5x25	2	
7	0418 0051	Cavallotto Fermacavo	Cable Clamps		1	
8	3625 0087	Vite	Screw	5x40	1	
9	1814 0021	Kit Morsettiera	Terminal Block Connector		1	
10	3625 0083	Vite	Screw	5x20	4	
11	0456 0379	Cavo collegamento	Connection Cable		1	
12	0402 0327	Coperchio	Cover	Ø441	1	
13	0456 0380	Cavo Elettrico	Electrical Cable	2x1,5 mm ² L=8,50mt	1	
15	3625 0082	Vite	Screw	5x50	6	
17	0452 0001	Coprimotore	Electric Motor Cover	Ø452	1	
18	1201 0224	Guarnizione	Gasket	Ø370	1	
19	3625 0008	Vite	Screw	2,9x19	1	
20	1814 0022	Kit Morsettiera	Terminal Block Connector	3x2xL320 mm	1	
21	3625 0087	Vite	Screw	5x40	9	
22	3625 0087	Vite	Screw	5x40	3	
23	1416 0003	Inserito Fermamotore	Electric Motor Mount	Ø444	1	
24	2812 0093	Rondella	Washer	Ø85x65 H=8	2	
25	0601 0325	Anello Distanziale Motore	Spacer Ring	H=15	2	
27	1201 0182	Guarnizione a L	Gasket	H=5	3	
28	1831 0508	Motore Elettrico	Electric Motor	1200W 220/240V	3	
29	3600 0111	Valvola Automatica	Automatic Valve	Ø50	3	
30	1002 0172	Triangolo Fonoassorbente	Sound-absorbing Triangle		3	
31	1201 0220	Guarnizione piana	Gasket	H=3	3	
32	3625 0087	Vite	Screw	5x40	3	
33	3625 0008	Vite	Screw	2,9x19	1	
34	3623 0034	Vite	Screw	M5x20	1	
35	3002 0647	Kit Basamento Motore	Electric Motor Basament kit	Ø452	1	
36	2403 0099	Piastrina di terra	Ground Contact		1	
37	0466 0037	Convogliatore	Air conveyor	Ø328	1	
38	3625 0084	Vite	Screw	5x16	12	
39	1201 0179	Guarnizione Basamento	Basament Gasket	Ø441x395x3	1	

* I particolari interni al kit sono fornibili ma sconsigliati
The internal parts are suppliable, but not recommended

AS 81 - B3 Metaloil

Gruppo Filtrante

Filters



N°	Cod.	Descrizione	Description	Note	Qty	Model
1	1237 0014	Galggiante	Float		1	
2	3625 0088	Vite	Screw	5x12	4	
3	3002 0649	Supporto Galleggiate	Float Support		1	
4	1002 0226	Kit Filtro	Filter Kit	Ø224	1	
7	3606 0021	Volantino fissaggio filtro a cartuccia	Filter Securing Knob		1	
8	1002 0165	Filtro a Cartuccia Poliestere	Polyester Cartridge Filter	Ø250x180	1	
9	1416 0001	Inserito Filettato	Threaded Insert	M8	1	
11	1201 0184	Guarnizione in gomma	Gasket	Ø15xØ7,8 sp.2	1	
12	1201 0225	Guarnizione	Gasket		1	
13	2416 0147	Protezione Ciclone Zincata	Galvanized Protection	Ø300	1	
14	1002 0166	Filtro a mousse	Mousse Filter	35x165	1	

REVISIONE Nr.
REVISION Nr.

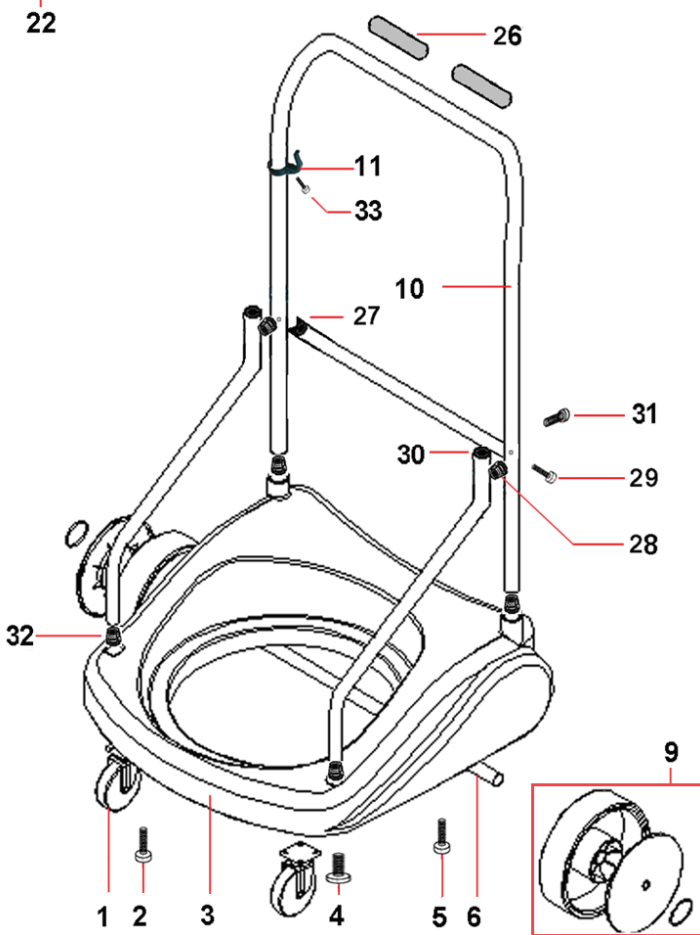
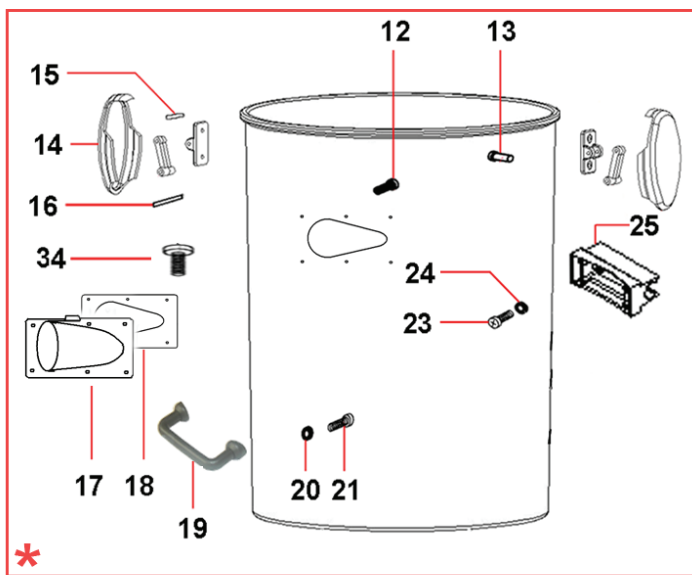
00

DATA EMISSIONE
PRINTING DATE

NOVEMBRE / NOVEMBER 2014

COMET
CLEANING DIVISION

1



N°	Cod.	Descrizione	Description	Note	Q.ty	Model
1	2810 0079	Ruota Girevole	Rotating Wheel	Ø80	2	
2	3625 0084	Vite	Screw	5x16	8	
3	0480 0004	Corpo Carrello basculante	Trolley		1	
4	3623 0033	Vite	Screw	M8x20	4	
5	3625 0087	Vite	Screw	5x40	2	
6	0017 0016	Assale Ruote	Wheel Axle	Ø20 L=560	1	
9	2810 0080	Ruota Completa	Wheel Kit	Ø200	2	
10	3206 0302	Impugnatura carrello	Trolley Handle		1	
12	2815 0034	Rivetto	Rivet	5x25	6	
13	2815 0036	Rivetto	Rivet	5x15	4	
14	1202 0064	Cerniera Completa	Complete Hinge		2	
15	3005 0099	Spine per gancio	Pin	Ø4 L=24	2	
16	3005 0100	Spine per gancio	Pin	Ø4 L=50	2	
17	0219 0026	Raccordo Entrata Aria	Air Inlet Connection	Ø50	1	
18	1201 0226	Guarnizione	Gasket		1	
19	1818 0046	Maniglia a ponte	Handle		1	
20	2807 0037	Rondella	Washer		2	
21	3623 0035	Vite	Screw	6x30	2	
22	1112 0015	Kit fusto Inox	Stainless Steel Container	Ø420 H=580	1	
23	3625 0085	Vite	Screw	5x20	4	
24	2807 0037	Rondella	Washer		4	
25	0451 0006	Cerniera ruota fusto	Hinge		1	
26	1411 0037	Impugnatura carrello	Handle		2	
27	1416 0002	Inserto fissaggio per tubo	Metal Pipe	Ø25	2	
28	0601 0327	Distanziale tubo/tubo	Spacer		2	
29	3625 0081	Vite	Screw	6,3x50	2	
30	3200 0118	Tappo copri tubo	Cap	Ø25	2	
31	3625 0080	Vite	Screw	5,5x45	2	
32	3200 0114	Tappo filettato	Thread Cap	M8 Ø25	4	
34	2422 0034	Pomello Fermo	Knob		1	

*	I particolari interni al kit sono fornibili ma sconsigliati	The internal parts are suppliable, but not recommended				
---	---	--	--	--	--	--