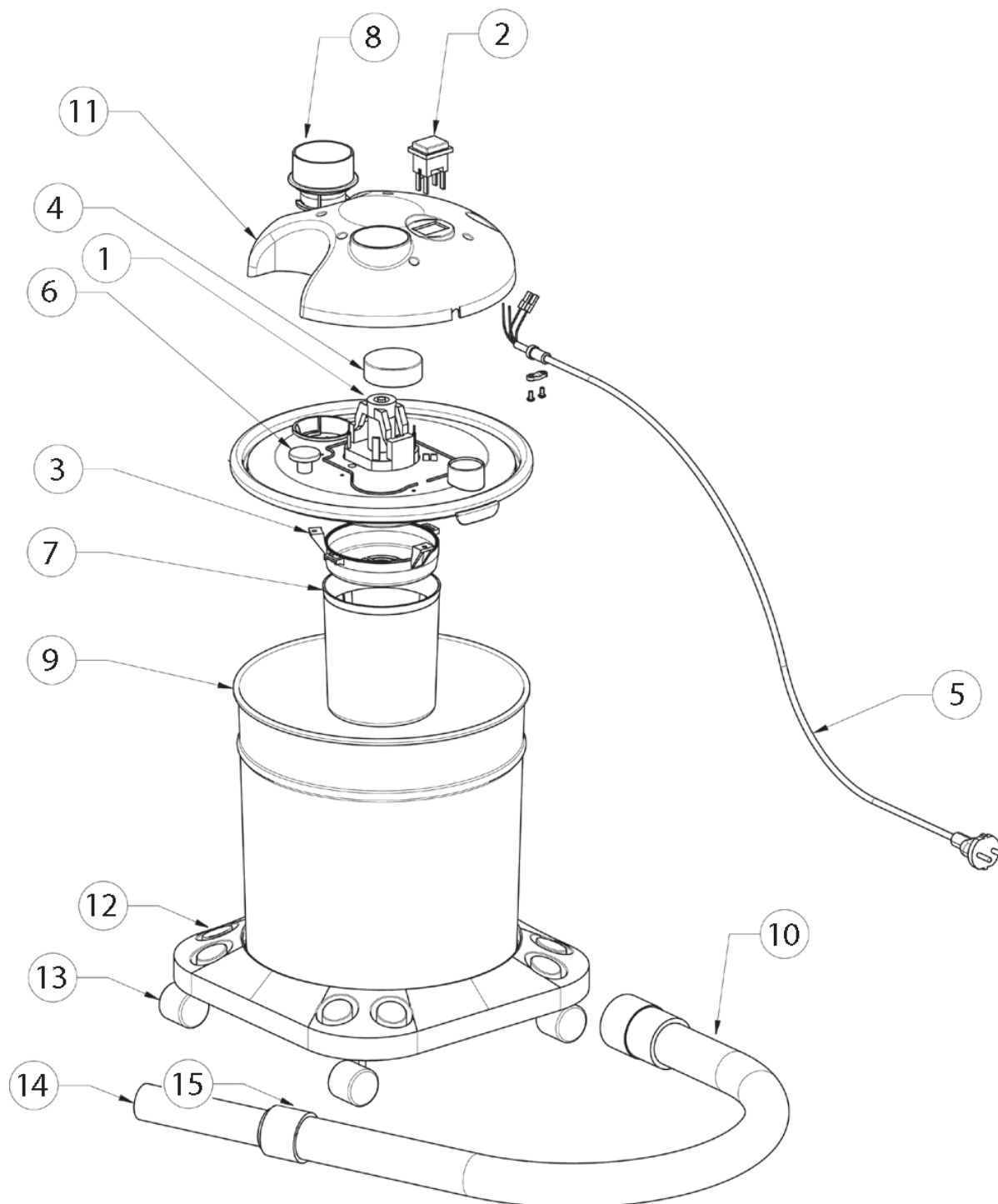


# AC 18 Aspiraceneri



N°	Cod.	Descrizione	Description	Note	Qty	Model
1	1831 0545	Motore Elettrico	Electric Motor		1	
2	1410 0129	Interruttore	Switch		1	
3	0402 0407	Coprimotore	Electric Motor Cover		1	
4	1002 0170	Filtro	Filter		1	
5	0456 0405	Cavo Elettrico	Electrical Cable		1	
6	0402 0408	Coperchio	Cover		1	
7	1002 0198	Gruppo Filtro	Filter		1	
8	0218 0016	Bocaglio	Air Nozzle		1	

N°	Cod.	Descrizione	Description	Note	Qty	Model
9	1112 0014	Fusto	Container		1	
10	3208 1131	Tubo Acciaio	Steel Hose		1	
11	0452 0005	Coperchio Coprimotore	Motor Cover		1	
12	0480 0009	Carrello con Ruote	Trolley with Wheel		1	
13	2810 0102	Ruota	Wheel		4	
14	0219 0025	Bocchetta a Lancia	Lance Attachment		1	
15	1801 0024	Manicotto	Coupling		1	