

KIT RIDUTTORE - REDUCTION GEARBOX KIT

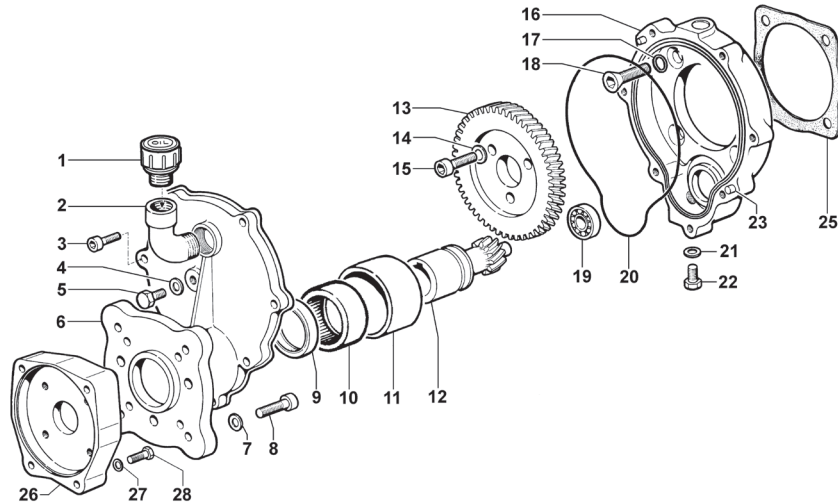
Motore a Scoppio - Albero Cilindrico 1"
Gas Engine - 1" Cylindric Shaft

R = 1:6,44

codice / code **5005 0221**

per Pompe - for Pumps

P48 - P50
APS51 - APS61
APS71



N°	Cod.	Descrizione	Description	Note	Qty	Model
1	3200 0082	Tappo Olio	Oil Plug		1	
2	1211 0023	Gomito	Elbow	M/F G1/2-G1/2	1	
3	3609 0041	Vite	Screw	M6x25	7	
4	1209 0107	Guarnizione Bonded	Bonded Gasket	M8	1	
5	3607 0214	Vite Testa Esagonale	Hexagonal Screw	M8x12	1	
6	3002 0559	Supporto	Support		1	
7	2811 0004	Rondella	Washer	Ø8,4x14x1,6	4	
8	3609 0002	Vite	Screw	M8x25	4	
9	0019 0052	Anello Tenuta	Oil Seal	Ø40x52x7	1	
10	0437 0045	Cuscinetto Rulli	Roller Bearing	Ø40x47x16	1	
11	0204 0053	Boccola	Bushing		1	
12	2402 0156	Pignone	Pinion Gear		1	
13	0409 0020	Corona	External Gear		1	
14	2811 0098	Rondella	Washer	Ø10,5x18x2	3	

N°	Cod.	Descrizione	Description	Note	Qty	Model
15	3609 0022	Vite	Screw	M10x25	3	
16	3001 0151	Supporto	Support		1	
17	1210 0093	Guarnizione OR	O-Ring	Ø1,78x14	4	
18	3621 0006	Vite Speciale	Special Screw	M10x35	4	
19	0448 0006	Cuscinetto Rulli	Roller Bearing	Ø15x35x11	1	
20	1210 0089	Guarnizione OR	O-Ring	Ø2,62x152,07	1	
21	1209 0107	Guarnizione Bonded	Bonded Gasket	M8	1	
22	3607 0214	Vite Testa Esagonale	Hexagonal Screw	M8x13	1	
23	2818 0005	Perno	Pin		2	
25	1201 0021	Guarnizione Piana	Flat Gasket		1	
26	1009 0048	Flangia	Flange		1	
27	2811 0002	Rondella	Washer	Ø10,5x20x2	4	
28	3607 0164	Vite Testa Esagonale	Hexagonal Screw	3/8"	4	

KIT RIDUTTORE - REDUCTION GEARBOX KIT

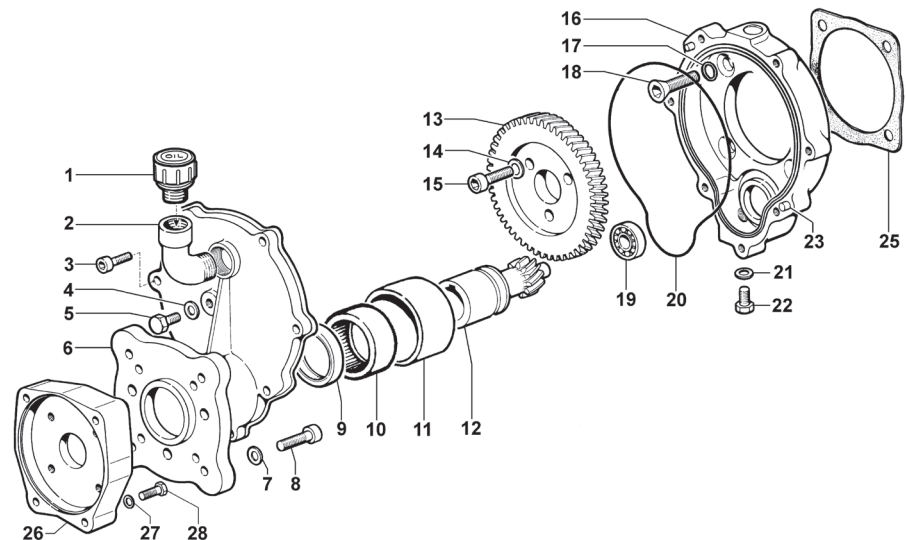
Motore a Scoppio - Albero Cilindrico 1"
Gas Engine - 1" Cylindric Shaft

R = 1:6,44

codice / code **5005 0223**

per Pompe - for Pumps

YA65 - YA75



N°	Cod.	Descrizione	Description	Note	Qty	Model
1	3200 0082	Tappo Olio	Oil Plug		1	
2	1211 0023	Gomito	Elbow	M/F G1/2-G1/2	1	
3	3609 0041	Vite	Screw	M6x25	7	
4	1209 0107	Guarnizione Bonded	Bonded Gasket	M8	1	
5	3607 0214	Vite Testa Esagonale	Hexagonal Screw	M8x12	1	
6	3002 0559	Supporto	Support		1	
7	2811 0004	Rondella	Washer	Ø8,4x14x1,6	4	
8	3609 0002	Vite	Screw	M8x25	4	
9	0019 0052	Anello Tenuta	Oil Seal	Ø40x52x7	1	
10	0437 0045	Cuscinetto Rulli	Roller Bearing	Ø40x47x16	1	
11	0204 0053	Boccola	Bushing		1	
12	2402 0156	Pignone	Pinion Gear		1	
13	0409 0020	Corona	External Gear		1	
14	2811 0098	Rondella	Washer	Ø10,5x18x2	3	

N°	Cod.	Descrizione	Description	Note	Qty	Model
15	3609 0022	Vite	Screw	M10x25	3	
16	3001 0151	Supporto	Support		1	
17	1210 0093	Guarnizione OR	O-Ring	Ø1,78x14	4	
18	3621 0021	Vite Speciale	Special Screw	M10x45	4	
19	0448 0006	Cuscinetto Rulli	Roller Bearing	Ø15x35x11	1	
20	1210 0089	Guarnizione OR	O-Ring	Ø2,62x152,07	1	
21	1209 0107	Guarnizione Bonded	Bonded Gasket	M8	1	
22	3607 0214	Vite Testa Esagonale	Hexagonal Screw	M8x13	1	
23	2818 0005	Perno	Pin		2	
25	1201 0021	Guarnizione Piana	Flat Gasket		1	
26	1009 0048	Flangia	Flange		1	
27	2811 0002	Rondella	Washer	Ø10,5x20x2	4	
28	3607 0164	Vite Testa Esagonale	Hexagonal Screw	3/8"	4	