

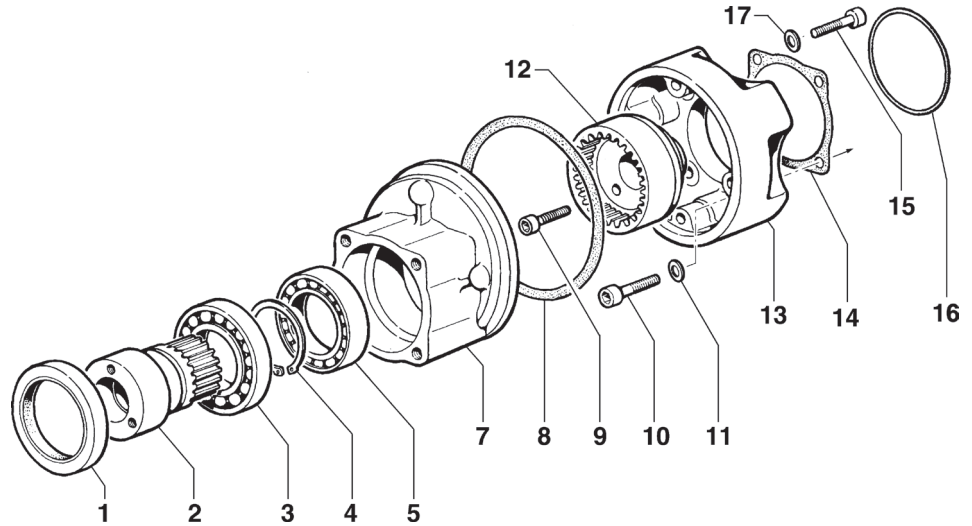
KIT RIDUTTORE - REDUCTION GEARBOX KIT

Pignone Cilindrico Ø54 - 3 fori
Ø54 Cylindric Sprocket - 3 Holes

R = 1:1,66 codice / code **5005 0101**

per Pompe - for Pumps

MP20 - MP30
P48 - P50
APS31 - APS41
APS51



N°	Cod.	Descrizione	Description	Note	Qty	Model
1	0019 0001	Anello Tenuta	Oil Seal	Ø68x90x10	1	
2	2402 0003	Pignone	Pinion Gear		1	
3	0438 0002	Cuscinetto a Sfere	Ball Bearing	Ø55x90x11	1	
4	3019 0001	Seeger Esterno	Outer Seeger		1	
5	0438 0004	Cuscinetto a Sfere	Ball Bearing	Ø50x80x10	1	
7	0405 0010	Coperchio Supporto	Support Cover		1	
8	1201 0097	Guarnizione	Gasket		1	
9	3609 0022	Vite	Screw	M10x25	3	
10	3609 0163	Vite	Screw	M10x40	4	MP20 - MP30
	3609 0009	Vite	Screw	M10x35	4	P48 - APS31 APS41 - APS51

N°	Cod.	Descrizione	Description	Note	Qty	Model
11	1209 0078	Guarnizione Bonded	Bonded Gasket	1/8"	4	
12	0406 0009	Corona	External Gear		1	
13	3001 0001	Supporto	Support		1	
14	1201 0021	Guarnizione Piana	Flat Gasket		1	Solo / Only P48 - APS31 APS41 - APS51
15	3609 0165	Vite	Screw	M8x35	4	
16	1210 0562	Guarnizione OR	O-Ring	Ø1,78x85,34	1	Solo / Only MP20 - MP30
17	1209 0107	Guarnizione Bonded	Bonded Gasket	M8	4	

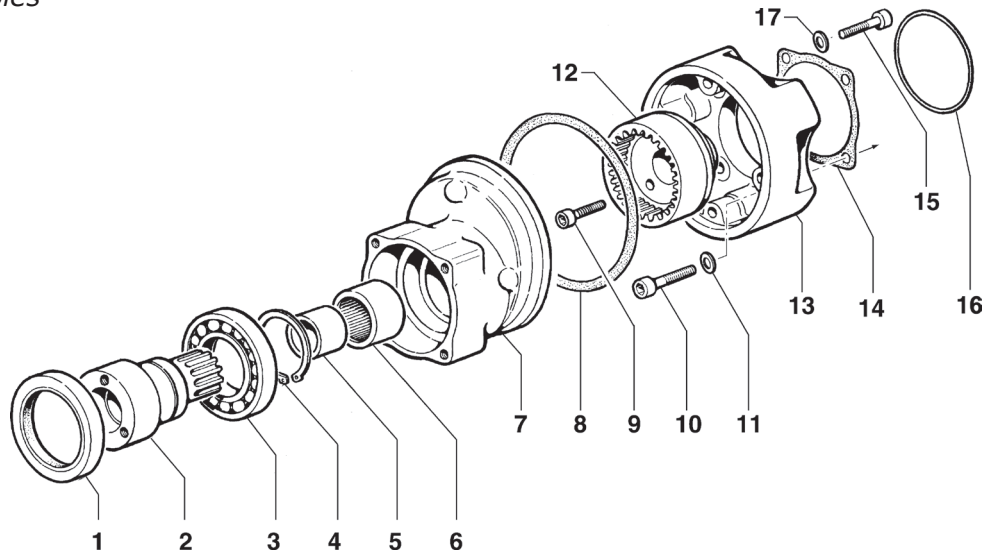
KIT RIDUTTORE - REDUCTION GEARBOX KIT

Pignone Cilindrico Ø54 - 3 fori
Ø54 Cylindric Sprocket - 3 Holes

R = 1:2,5 codice / code **5005 0127**

per Pompe - for Pumps

MP20 - MP30
P48 - P50
APS31 - APS41
APS51



N°	Cod.	Descrizione	Description	Note	Qty	Model
1	0019 0001	Anello Tenuta	Oil Seal	Ø68x90x10	1	
2	2402 0098	Pignone	Pinion Gear		1	
3	0438 0002	Cuscinetto a Sfere	Ball Bearing	Ø55x90x11	1	
4	3019 0001	Seeger Esterno	Outer Seeger		1	
5	0009 0021	Anello	Ring	Ø35x40x22	1	
6	0437 0051	Cuscinetto a Rullini	Roller Bearing	Ø40x52x20	1	
7	0405 0049	Coperchio Supporto	Support Cover		1	
8	1201 0097	Guarnizione	Gasket		1	
9	3609 0022	Vite	Screw	M10x25	3	
10	3609 0163	Vite	Screw	M10x40	4	MP20 - MP30
	3609 0009	Vite	Screw	M10x35	4	P48 - APS31 APS41 - APS51

N°	Cod.	Descrizione	Description	Note	Qty	Model
11	1209 0078	Guarnizione Bonded	Bonded Gasket	1/8"	4	
12	0406 0009	Corona	External Gear		1	
13	3001 0001	Supporto	Support		1	
14	1201 0021	Guarnizione Piana	Flat Gasket		1	Solo / Only P48 - APS31 APS41 - APS51
15	3609 0165	Vite	Screw	M8x35	4	
16	1210 0562	Guarnizione OR	O-Ring	Ø1,78x85,34	1	Solo / Only MP20 - MP30
17	1209 0107	Guarnizione Bonded	Bonded Gasket	M8	4	