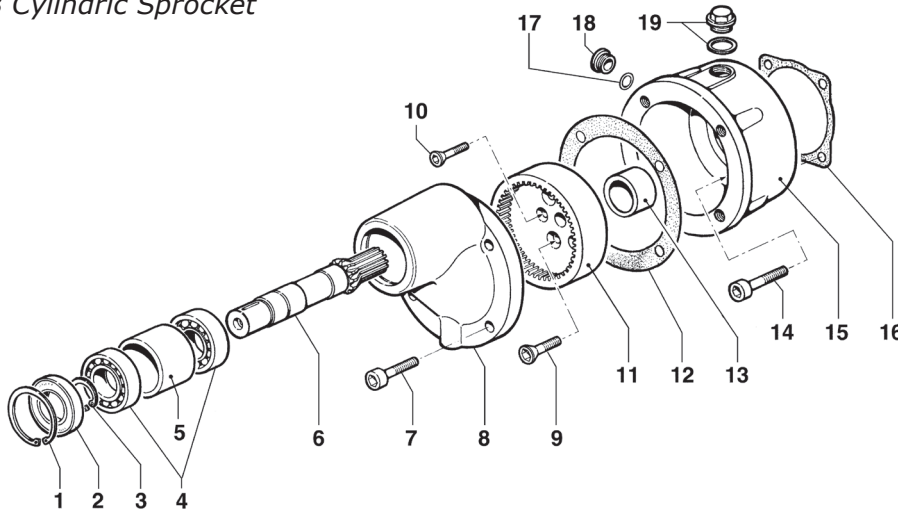


KIT RIDUTTORE - REDUCTION GEARBOX KIT

Pignone Cilindrico Ø28
Ø28 Cylindric Sprocket

R = 1:4,33 codice / code **5005 0188**



per Pompe - for Pumps

**APS51 - APS61
APS71 - APS96**

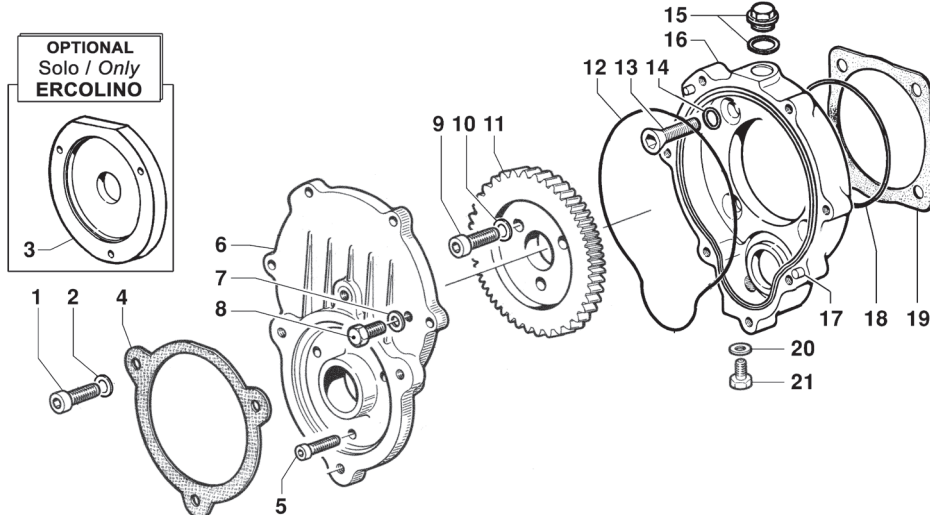
N°	Cod.	Descrizione	Description	Note	Qty	Model
1	3020 0012	Seeger Interno	Seeger Inner		1	
2	0019 0079	Anello Tenuta	Oil Seal	Ø30x62x10/7	1	
3	3019 0003	Seeger Esterno	Outer Seeger		1	
4	0438 0016	Cuscinetto a Sfere	Ball Bearing	1CSF 30x62x16	2	
5	0601 0125	Distanziale	Spacer		1	
6	2402 0118	Pignone	Pinion Gear		1	
7	3609 0021	Vite	Screw	M10x30	4	
8	0405 0054	Coperchio Supporto	Support Cover		1	
9	3621 0006	Vite Speciale	Special Screw	M10x35	3	
10	3621 0008	Vite Speciale	Special Screw	M8x35	3	

N°	Cod.	Descrizione	Description	Note	Qty	Model
11	0406 0024	Corona	External Gear		1	
12	1201 0065	Guarnizione	Gasket		1	
13	0601 0236	Distanziale	Spacer		1	
14	3609 0021	Vite	Screw	M10x30	4	
15	3001 0056	Supporto	Support		1	
16	1201 0021	Guarnizione Piana	Flat Gasket		1	
17	1210 0025	Guarnizione	Gasket	Ø2,9x13,8	1	
18	3201 0021	Tappo Livello Olio	Oil Indicator	G 3/8	1	
19	3200 0031	Tappo Olio	Oil Cap		1	

KIT RIDUTTORE - REDUCTION GEARBOX KIT

Motore a Scoppio 2 Tempi
2 Strokes Gas Engine

R = 1:8,99 codice / code **5005 0215**



per Pompe - for Pumps

**MP20 - MP30
APS31**

N°	Cod.	Descrizione	Description	Note	Qty	Model
1	3609 0005	Vite	Screw	M8x20	3	Solo / Only ERCOLINO
	3609 0006	Vite	Screw	M8x30	3	Solo / Only CM
2	2811 0004	Rondella	Washer	Ø8,4x14x1,6	3	
3	1009 0145	Flangia	Flange		1	OPTIONAL Solo / Only ERCOLINO
4	1201 0060	Guarnizione	Gasket		1	
5	3609 0041	Vite	Screw	M6x25	7	
6	3002 0558	Supporto	Support		1	
7	1209 0107	Guarnizione Bonded	Bonded Gasket	M8	1	
8	3607 0214	Vite Testa Esagonale	Hexagonal Screw	M8X13	1	
9	3609 0022	Vite	Screw	M10x25	3	

N°	Cod.	Descrizione	Description	Note	Qty	Model
10	2811 0098	Rondella	Washer	Ø10,5x18x2	3	
11	0409 0012	Corona	External Gear		1	
12	1210 0089	Guarnizione OR	O-Ring	Ø2,62x152,07	1	
13	3621 0006	Vite Speciale	Special Screw	M10x35	4	
14	1210 0093	Guarnizione OR	O-Ring	Ø1,78x14	4	
15	3200 0031	Tappo Olio	Oil Plug		1	
16	3001 0152	Supporto	Support		1	
17	2818 0005	Perno	Pin		2	
18	1210 0562	Guarnizione OR	O-Ring	Ø1,78x85,34	1	Solo / Only MP20 - MP30
19	1201 0021	Guarnizione Piana	Flat Gasket		1	Solo / Only APS31
20	1209 0107	Guarnizione Bonded	Bonded Gasket	M8	1	
21	3607 0214	Vite Testa Esagonale	Hexagonal Screw	M8X13	1	