

KIT RIDUTTORE - REDUCTION GEARBOX KIT

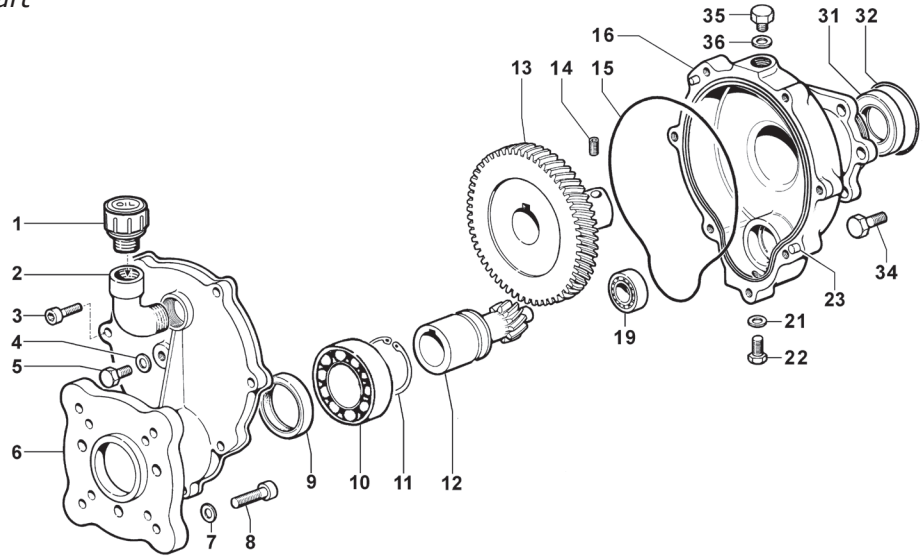
Motore a Scoppio - Albero Cilindrico 3/4"
Gas Engine - 3/4" Cylindric Shaft

R = 1:6,44

codice / code **5005 0240**

per Pompe - for Pumps

P36



N°	Cod.	Descrizione	Description	Note	Qty	Model
1	3200 0082	Tappo Olio	Oil Dipstick		1	
2	1211 0023	Gomito	Elbow	M/F G1/2	1	
3	3609 0041	Vite	Screw	M6x25	7	
4	1209 0107	Guarnizione Bonded	Bonded Gasket	M8	1	
5	3607 0214	Vite Testa Esagonale	Hexagonal Screw	M8x12	1	
6	3002 0559	Supporto	Support		1	
7	2811 0004	Rondella	Washer	Ø8,4x14x1,7	4	
8	3607 0119	Vite Testa Esagonale	Hexagonal Screw	5/16"24	4	
9	0019 0109	Anello Tenuta	Oil Seal	Ø35x52x8	1	
10	0438 0068	Cuscinetto a Sfere	Ball Bearing	Ø35x55x10	1	
11	3019 0004	Seeger Esterno	Outer Seeger	Ø36	1	
12	2402 0152	Pignone	Pinion Gear		1	
13	0409 0027	Corona	External Gear		1	

N°	Cod.	Descrizione	Description	Note	Qty	Model
14	3622 0017	Vite senza Testa Esag. Inc.	Screw	M8x17	1	
15	1210 0089	Guarnizione OR	O-Ring	Ø2,62x152,07	1	
16	3001 0160	Supporto	Support		1	
19	0438 0054	Cuscinetto a Sfere	Ball Bearing	Ø15x35x11	1	
21	1209 0107	Guarnizione Bonded	Bonded Gasket	M8	1	
22	3607 0214	Vite Testa Esagonale	Hexagonal Screw	M8x12	1	
23	2818 0005	Perno	Pin		2	
31	0019 0032	Anello Tenuta	Oil Seal	30x52x7	1	
32	1210 0221	Guarnizione OR	O-Ring	Ø2,62x56,82	1	
34	3607 0221	Vite Testa Esagonale	Hexagonal Screw	M10x20	6	
35	3200 0007	Tappo	Plug	3/8 GAS	1	
36	2811 0084	Rondella	Washer	Ø16,7x22x1,5	1	