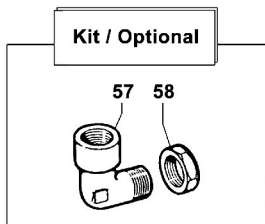
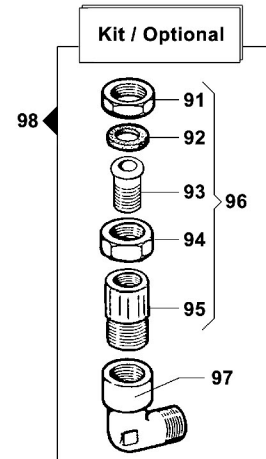
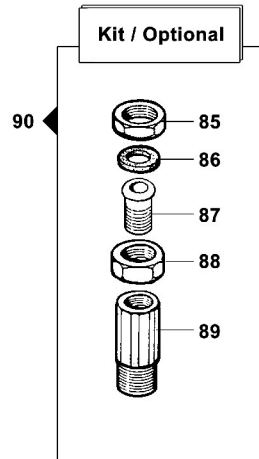
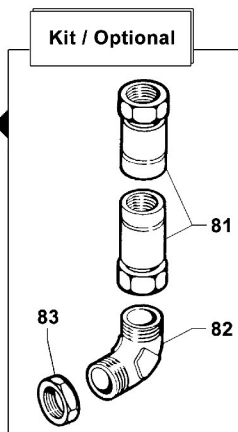
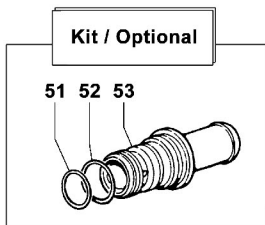
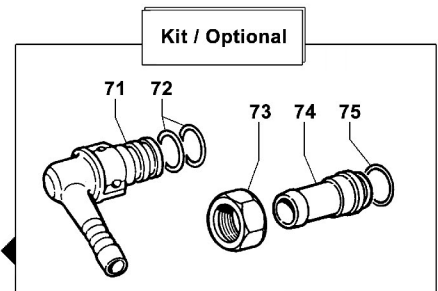
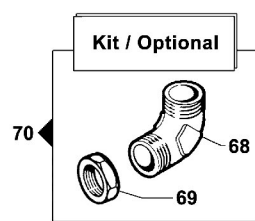
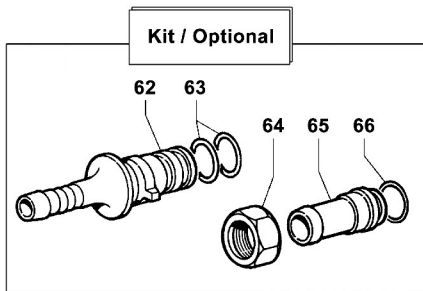
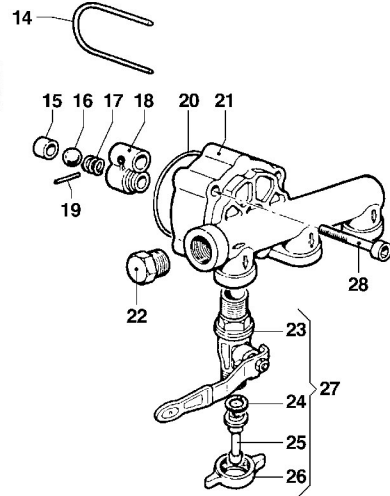
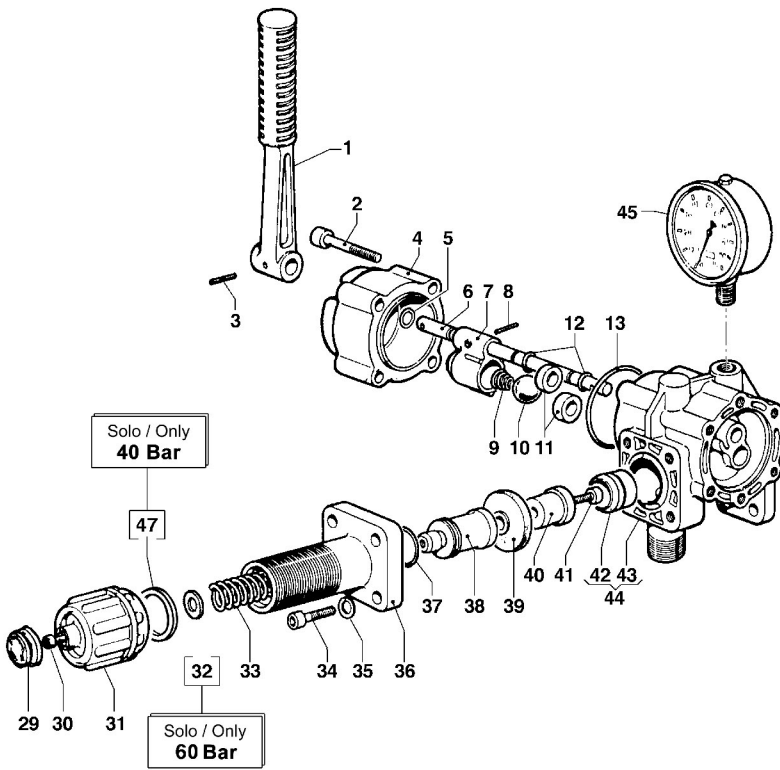
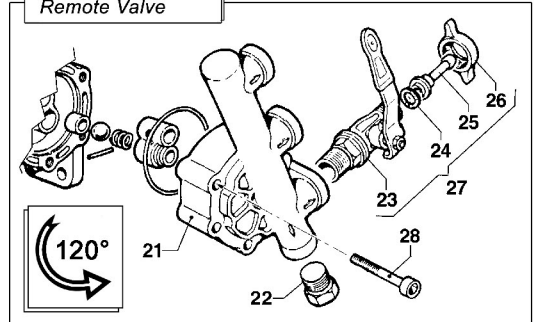


Varianti / Version
Valvola a Distanza
Remote Valve



20 Bar - 40 Bar - 50 Bar - 60 Bar

Pump Control Unit

N°	Cod.	Descrizione	Description	Note	Q.ty	Model
1	1600 0049	Leva Comando	Lever		1	
2	3609 0162	Vite	Screw	M8x40	4	
3	3021 0023	Spina Elastica	Elastic Pin	4x22 INOX	1	
4	0415 0037	Collettore Porta Leva	Manifold for Lever		1	
5	1210 0159	Guarnizione OR	O-Ring	Ø1,78x6,75	1	
6	2408 0061	Perno	Pivot		1	
7	3007 0025	Selettore Valvola	Valve Selector		1	
8	3021 0018	Spina Elastica	Elastic Pin	3x20	1	
9	1802 0121	Molla Ritorno	Spring	Øe16x19	1	
10	3003 0021	Sfera	Ball		1	
11	3009 0079	Sede	Seat		2	
12	1210 0159	Guarnizione OR	O-Ring	Ø1,78x6,75	2	
13	1210 0221	Guarnizione OR	O-Ring	Ø2,62x56,82	1	
14	1202 0035	Gancio Raccordo	Hook		1	
15	3009 0101	Sede Valvola Riscucchio	Suck-Back Seat		1	
16	3003 0019	Sfera	Ball		1	
17	1802 0015	Molla (Filo Ø0,8)	Spring (Wire Ø0,8)	Øe11x17	1	
18	3007 0023	Selettore Valvola	Valve Selector		1	
19	3021 0018	Spina Elastica	Elastic Pin	3x20	1	
20	1210 0219	Guarnizione OR	O-Ring	Ø2,62x52,07	1	
21	0415 0039	Corpo Porta Rubinetti	Tap Body		1	
22	3200 0007	Tappo	Plug	3/8 GAS	1	
23	2826 0030	Rubinetto SX	Left Tap	3/8-1/2 GAS	3	
24	1209 0013	Guarnizione	Gasket	Ø12x18x2	3	
25	2802 0018	Raccordo p.g. Mandata	Delivery Hose Tail	Ø8x10	3	
26	1200 0038	Galletto	Wing Nut	1/2"GAS	3	
27	1214 0014	Gruppo Rubinetto	Complete Tap		3	
28	3609 0165	Vite	Screw	M8x35	3	
29	3202 0153	Tappo Galletto	Wing Nut Plug		1	
30	3609 0125	Vite	Screw	M4x35	1	
31	1223 0032	Galletto registro	Wing Nut		1	
32	1209 0044	Distanziale	Spacer	Ø14x22x2	1	Solo / Only 60 Bar
33	1802 0053	Molla	Spring	Øe22x61,5	1	60 Bar 50 Bar 40 Bar
	1802 0048	Molla	Spring	Øe22x59	1	20 Bar
34	3609 0032	Vite	Screw	M6x20	4	
35	2811 0030	Rondella	Washer	Ø6,4x12,5x1,6	4	
36	0424 0251	Corpo Valvola Regolaz.	Regulation Valve Body		1	
37	1210 0019	Guarnizione OR	O-Ring	Ø2,62x18,72	1	
38	2426 0017	Pattino	Guide		1	
39	1800 0043	Membr. Valv. Viton®	Viton® Valve Diaph.		1	
40	3600 0065	Valvola Pressione	Pressure Valve		1	
41	3609 0115	Vite	Screw	M6x25	1	
42	3009 0099	Sede Valvola Regolaz.	Valve Seat		1	
43	0424 0249	CorpoGruppo di Comando	Control Ass.y Body		1	
44	0424 0253	Corpo	Corpo		1	
45	1816 0128	Manometro	Pressure Gauge	60 Bar - G1/4"	1	60 Bar
	1816 0118	Manometro	Pressure Gauge	50 Bar - G1/4"	1	50 Bar
	1816 0117	Manometro	Pressure Gauge	40 Bar - G1/4"	1	40 Bar
	1816 0115	Manometro	Pressure Gauge	20 Bar - G1/4"	1	20 Bar
47	0601 0241	Distanziale	Spacer	Ø33,5xØ27x3	1	Solo / Only 40 Bar

Kit

Optional

51	1210 0223	Guarnizione OR	O-Ring	Ø1,78x26,7	1	
52	1210 0191	Guarnizione OR	O-Ring	Ø3x25	1	
53	2803 0285	Raccordo Riscucchio	Suck-Back Hose Tail	Ø16 Rosso/Red	1	
	2803 0247	Raccordo Riscucchio	Suck-Back Hose Tail	Ø18 Nero/Black	1	
54	2803 0329	Kit Raccordo Riscucchio	Suck-Back Hose Tail Kit	Ø16 Rosso/Red	1	
	2803 0327	Kit Raccordo Riscucchio	Suck-Back Hose Tail Kit	Ø18 Nero/Black	1	

Kit

Optional

57	1211 0033	Gomito	Elbow	M/F G1/2-G3/4	1	
58	0604 0050	Dado	Nut	G3/4"x7	1	
59	2803 3375	Kit Raccordo su Pompa	On Pump Hose Tail Kit	G3/4	1	

N°	Cod.	Descrizione	Description	Note	Q.ty	Model
Kit						
<i>Optional</i>						
62	2802 0009	Racc. Rapido p.g. Diritto	Straight Quick Coupling	15x20	1	
63	1210 0002	Guarnizione OR	O-Ring	Ø2,62x20,7	2	
64	1223 0034	Galletto	Wing Nut	G3/4	1	
65	2800 0064	Raccordo p.g. Mandata	Delivery Hose Tail	Ø20	1	
66	1209 0018	Guarnizione	Gasket	Ø17x23x3	1	
67	5004 0102	Kit Comando a Distanza Diritto	Straight Remote Control Kits		1	

Kit

Optional

68	0412 0025	Raccordo Curvo	Elbow Coupling	60° G3/4	1	
69	0604 0050	Dado	Nut	G3/4"x7	1	
70	2803 0511	Kit Raccordo Curvo	Elbow Coupling Kit		1	

Kit

Optional

71	2803 0033	Racc. Rapido p.g. Curvo	Elbow Quick Coupling	15x20	1	
72	1210 0002	Guarnizione OR	O-Ring	Ø2,62x20,7	2	
73	1223 0034	Galletto	Wing Nut	G3/4	1	
74	2800 0064	Raccordo p.g. Mandata	Delivery Hose Tail	Ø20	1	
75	1209 0018	Guarnizione	Gasket	Ø17x23x3	1	
76	5004 0100	Kit Comando a Distanza Curvi	Elbow Remote Control Kits		1	

Kit

Optional

81	0032 0003	Attacco Rapido Girevole	Quick Coupling	3/4 GAS 19x3	2	
82	0412 0012	Raccordo Curvo	Helbow Coupling		1	
83	0412 0025	Raccordo Curvo	Helbow Coupling	60° G3/4	1	
84	5004 0118	Kit Particolari Comando a Distanza Con Autobloc.	Remote Control Kit With Self-Locking Devices		1	

Kit

Optional

85	0604 0050	Dado	Nut	G3/4x7	1	
86	1209 0104	Guarnizioni	Gasket	Ø18xØ24x3	1	
87	2803 0336	Racc. Speciale Mandata	Coupling	G1/2M	1	
88	1223 0034	Galletto Registro	Wing Nut	G3/4	1	
89	2803 0252	Raccordo Diritto	Coupling	G3/4M - G1/2F	1	
90	2803 0248	Kit Raccordo su Pompa	On Pump Hose Tail Kit		1	

Kit

Optional

91	0604 0050	Dado	Nut	G3/4x7	1	
92	1209 0104	Guarnizioni	Gasket	Ø18xØ24x3	1	
93	2803 0336	Racc. Speciale Mandata	Coupling	G1/2M	1	
94	1223 0034	Galletto Registro	Wing Nut	G3/4	1	
95	2803 0250	Raccordo Diritto	Coupling	G3/4M - G1/2F	1	
96	2803 0246	Kit Raccordo su Pompa	On Pump Hose Tail Kit		1	
97	2803 0205	Raccordo Curvo	Elbow Coupling	90° 3/4M - 3/4F	1	
98	2803 0240	Kit Raccordo su Pompa	On Pump Hose Tail Kit		1	