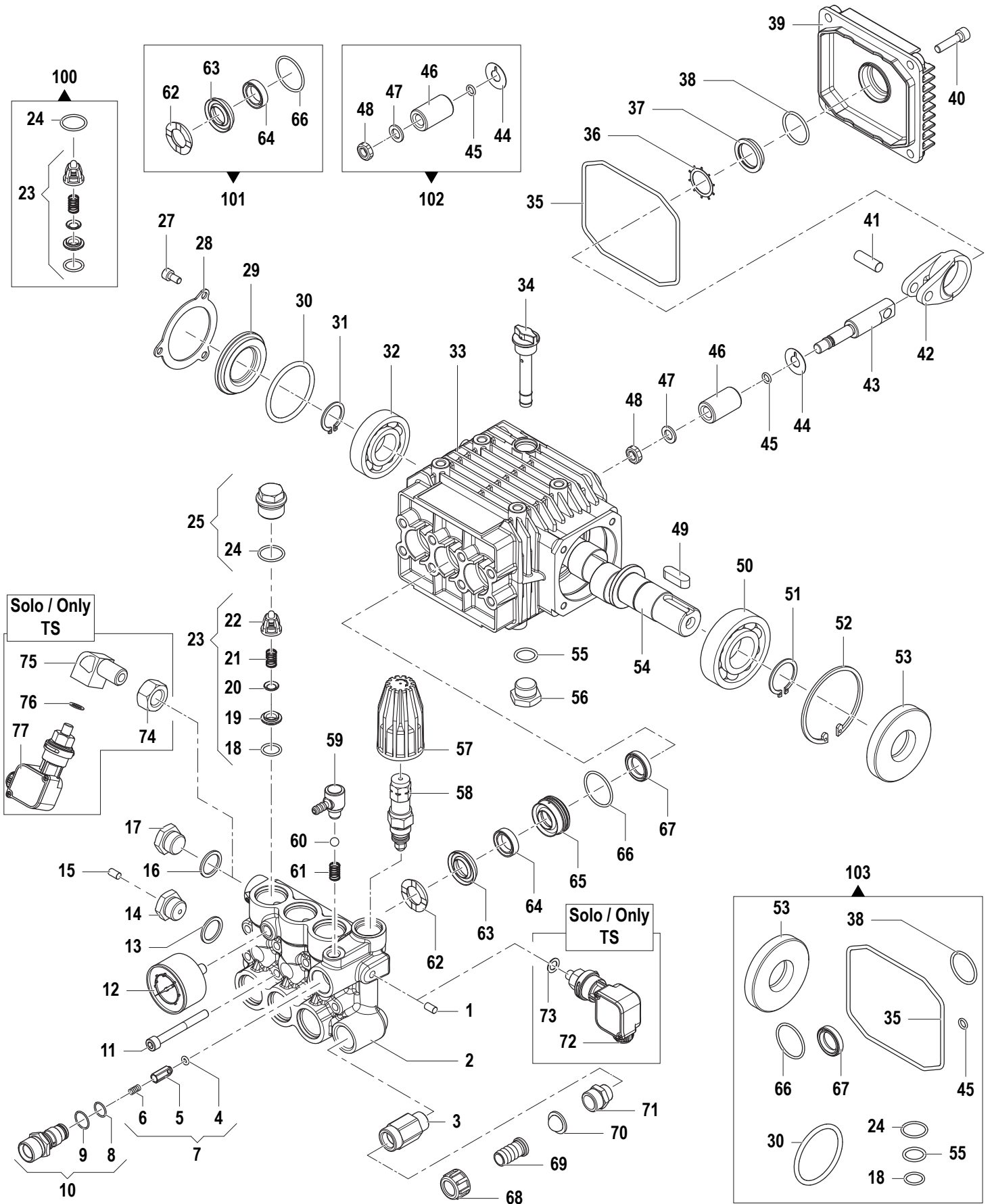


N°	Cod.	Descrizione	Description	Note	Qty	Model
1	6300 0254	Pompa	Pump	LW-K 3017	1	
	6300 0255	Pompa	Pump	LW-K 3017 TS	1	Solo / Only TS

N°	Cod.	Descrizione	Description	Note	Qty	Model
2	1831 0011	Motore Elettrico	Electric Motor	MNF 230V 50Hz 3CV	1	

LW-K 10/110 (6300 0254)

LW-K 10/110 (6300 0255)



N°	Cod.	Descrizione	Description	Note	Q.ty	Model
1	3200 0017	Tappo	Plug	G1/8"x8	1	
2	3218 0314	Testata Pompa	Manifold		1	
3	2417 0024	Nipplo	Nipple	M/F G1/2"	1	
4	1210 0460	Guarnizione OR	O-Ring	Ø2,4x4,3	1	
5	2409 0122	Pistone NON Ritorno	Check Valve		1	
6	1802 0197	Molla	Spring		1	
7	2409 0123	Ki Pistone NON Ritorno	Check Valve Kit		1	
8	1210 0402	Guarnizione OR	O-Ring		1	
9	1210 0398	Guarnizione OR	O-Ring		1	
10	3410 0289	Kit Elettore	Injector Body Kit	Ø1,8- M22x1,5	1	
11	3609 0108	Vite	Screw	M6x55	8	
12	1816 0100	Manometro	Gauge	Ø40 0-160 G1/8"	1	
13	2811 0086	Rondella	Washer	Ø21,2x27x1,5	1	
14	2825 0048	Tappo	Cap	G1/2" M10x1	1	
15	3200 0072	Tappo	Plug	M10x1 L=8	1	
16	2811 0084	Rondella	Washer	Ø16,7x22x1,5	1	
17	3200 0007	Tappo	Cap	G3/8"	1	
18	1210 0046	Guarnizione OR	O-Ring	Ø2,62x17,13	6	
19	3009 0087	Sede Valv. Aspir./Mand.	Suct./Del. Valve Seat		6	
20	3604 0017	Valvola Aspir./Mand.	Suct./Del. Valve		6	
21	1802 0177	Molla Valv. Asp./Mand.	Suct./Del. Valve Spring		6	
22	1205 0025	Gabbia Valv. Asp./Mand.	Suct./Del. Valve Cage		6	
23	1220 0030	Gruppo Valv. Asp./Mand.	Suct./Del. Valve Ass.y kit		6	
24	1210 0048	Guarnizione OR	O-Ring	Ø2,62X20,24	6	
25	3202 0312	Tappo + O-ring	Cap + O-ring		6	
27	3609 0088	Vite	Screw	M5x10	3	
28	1004 0012	Flangia	Flange		1	
29	0402 0172	Coperchio	Cover		1	
30	1210 0386	Guarnizione OR	O-Ring	Ø3,53x44,04	1	
31	3019 0011	Seeger Esterno	Outer Seeger	Ø20	1	
32	04380066	Cuscinetto a Sfere	Ball Bearing	Ø25x52x15	1	
33	0403 0128	Carter Pompa	Pump Crankcase		1	
34	3200 0051	Tappo Olio	Oil Dipstick		1	
35	1210 0621	Guarnizione OR	O-Ring	Ø3x94	1	
36	3019 0033	Seeger Esterno	Outer Seeger	Ø28	1	
37	3201 0026	Spia Livello Olio	Oil Indicator		1	
38	1210 0333	Guarnizione OR	O-Ring	Ø1,78x23,52	1	
39	0402 0142	Coperchio Carter	Crankcase Cover		1	
40	3609 0041	Vite	Screw	M6x25	4	
41	3011 0014	Spinotto	Gudgeon Pin	Ø8x25	3	
42	0205 0050	Kit Biella	Con. Rod Assembly		3	
43	2409 0044	Pistone Guida	Piston Guides		3	
44	2812 0038	Rondella	Washer		3	
45	1210 0055	Guarnizione OR	O-Ring	Ø1,78x6,07	3	
46	0202 0018	Bussola Ceramica	Ceramic Bushing	Ø18	3	
47	2811 0080	Rondella	Washer	Ø8,2x14x1,5	3	
48	0600 0048	Dado Speciale	Special Bolt		3	
49	1602 0045	Linguetta	Key	8x7x25	1	
50	0438 0075	Cuscinetto a Sfere	Ball Bearing	Ø25x62x17	1	
51	3019 0006	Seeger Esterno	Outer Seeger	Ø25	1	
52	3020 0012	Seeger Interno	Inner Seeger	Ø62	1	
53	0019 0094	Anello Tenuta	Oil Seal	Ø25x62x10/7	1	
54	0001 0333	Albero Passante	Throughshaft	Ø24	1	
55	1210 0441	Guarnizione OR	O-Ring	Ø2x14	1	
56	3200 0007	Tappo	Cap	G3/8"	1	
57	1817 0054	Manopola	Knob		1	
58	1215 0584	Kit Valv. Regolazione + Sede	Reg. Valve Kit + Seat		1	
59	2803 0357	Kit Raccordo Detergente	Detergent Coupling Kit		1	
60	3003 0026	Sfera	Ball		1	
61	1802 0180	Molla	Spring		1	
62	0009 0193	Anello Pressione	Packing Head Ring	Ø18	3	
63	1241 0022	Guarnizione Tenuta	Packing	Ø15-28	3	
64	1241 0028	Guarnizione Tenuta	Packing	Ø18x22x5,5	3	
65	0009 0197	Anello Porta Guarniz.	Packing Retainer	Ø18	3	
66	1210 0223	Guarnizione OR	O-Ring	Ø1,78x26,7	3	
67	0019 0095	Anello Tenuta	Oil Seal	Ø15x24x5	3	

N°	Cod.	Descrizione	Description	Note	Q.ty	Model
68	1223 0052	Galletto	Wing Nut	G3/4"	1	
69	2800 0098	Raccordo p.g. Aspir.	Straight Hose Tail	Ø19 - G3/4F	1	
70	1002 0158	Filtro Acqua	Water Filter		1	
71	2000 0056	Nipplo	Nipple	M/M G3/4"-G1/2"	1	
72	1209 0083	Rondella	Washer	G1/8"	1	
73	2421 0037	Pressostato	Pressure Switch	G1/8" 25bar	1	
74	0600 0051	Dado Speciale	Special Bolt	G3/8"	1	
75	1211 0032	Gomito	Elbow Coupling	F/M G1/8"-G3/8"	1	Solo / Only TS
76	1209 0083	Rondella	Washer	G1/8"	1	
77	2421 0037	Pressostato	Pressure Switch	G1/8" 25bar	1	

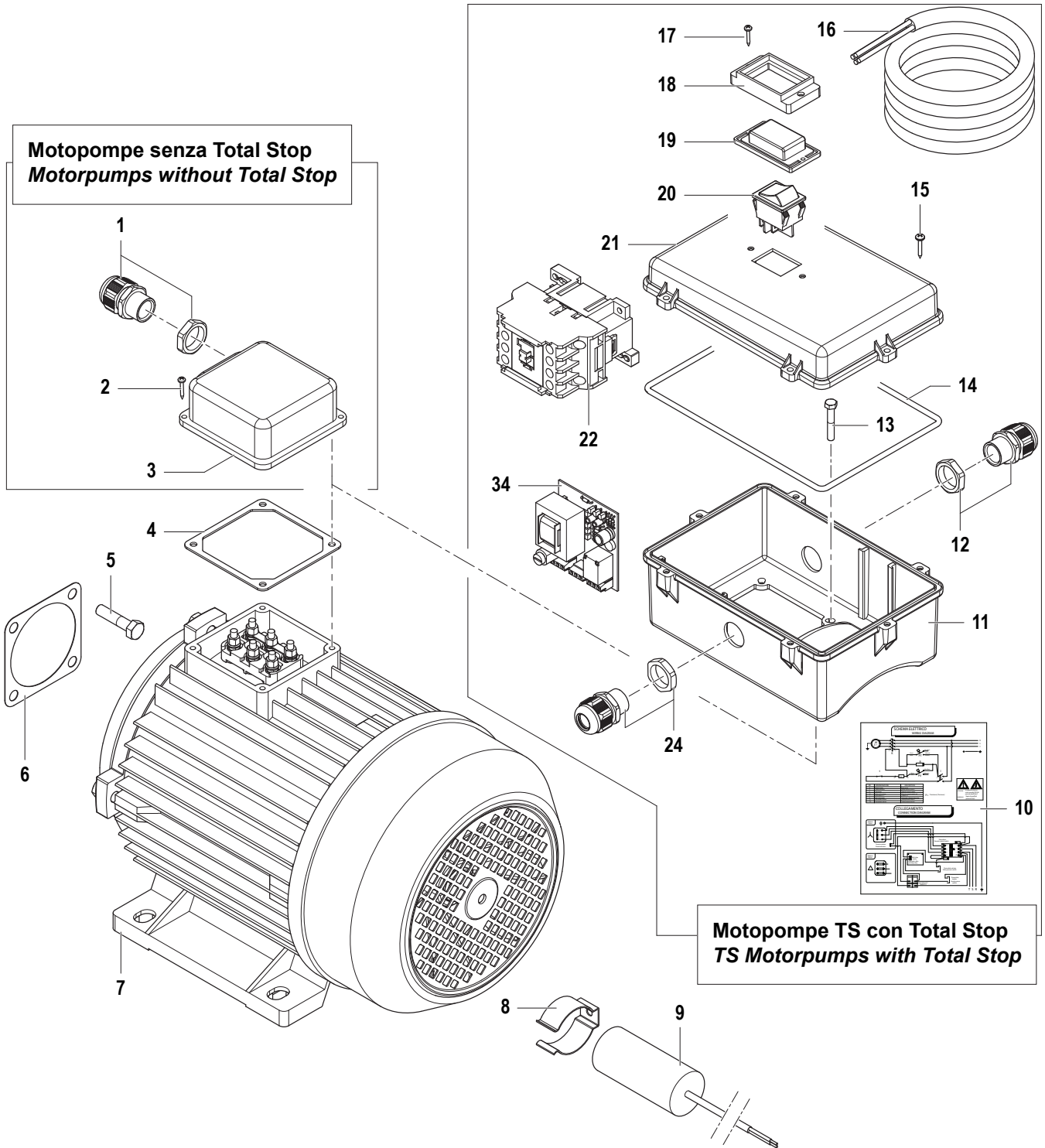
Kit Ricambi

Spare Parts Kit

N°	Cod.	Descrizione	Description	Note	Q.ty	Model
100	5025 0011	Kit Valvole	Valve Kit		1	
101	5019 0037	Kit Guarnizioni Acqua	Water Seal Kit	Ø18	1	
102	2409 0072	Kit Pistone	Piston Kit	Ø18	1	
103	5019 0040	Kit Guarnizioni Olio	Oil Seal Kit		1	

**Motopompe senza Total Stop
Motorpumps without Total Stop**

**Motopompe TS con Total Stop
TS Motorpumps with Total Stop**



N°	Cod.	Descrizione	Description	Note	Q.ty	Model
1	2434 0043	Pressacavo	Cable Holder	PG16	1	
2	3625 0052	Vite	Screw	M4,8x13		
3	0402 0249	Coperchio Scatola Elettrica	Electrical Box Cover		1	
4	1201 0127	Guarzione	Gasket			
5	3607 0097	Vite	Screw	M6x16	4	
6	1201 0134	Guarzione Motore	Motor Gasket		1	
7	1831 0011	Motore Elettrico	Electric Motor	MNF 230V 50Hz 3CV	1	
8	1802 0224	Fissaggio Condensatore	Capacitor Holder		1	
9	0434 0022	Condensatore	Condenser	60µf	1	
10	1610 0423	Schema Elettrico	Electrical Diagram		1	
11	3001 0124	Scatola Elettrica	Electrical Box		1	
12	2434 0034	Pressacavo	Cable Holder	PG13,5	1	

N°	Cod.	Descrizione	Description	Note	Q.ty	Model
13	3625 0046	Vite	Screw	5x12	4	
14	1210 0396	Guarzione in Gomma	Rubber Seal	Ø2,62x190,17	1	
15	3625 0035	Vite	Screw	M4x16	6	
16	0456 0190	Cavo Elettrico	Electrical Cable	3Gx2,5mm ²	1	
17	3625 0003	Vite	Screw	2,9x16	2	
18	0460 0030	Coperchio Interruttore	Switch Cover		1	
19	2416 0095	Protezione Interruttore	Switch Protection		1	
20	1410 0020	Interruttore	Switch		1	
21	0402 0183	Coperchio Scatola Elettrica	Electrical Box Cover		1	
22	3225 0092	Teleruttore	Contractor	230V 50/60Hz 18A	1	
23	3043 0010	Scheda Elettrica	PC Board	Total Stop	1	
24	2434 0034	Pressacavo	Cable Holder	PG13,5	1	