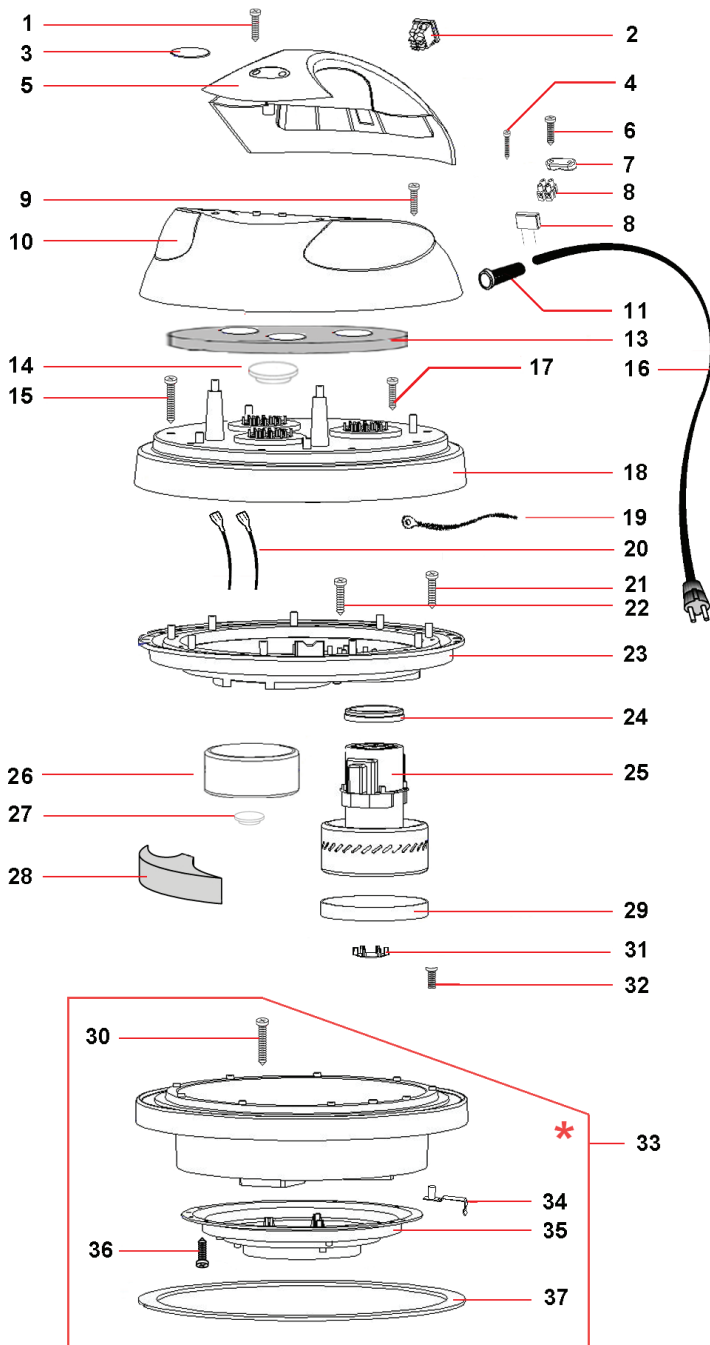


AS 70 PRO-B2-X

Testata

Head



N°	Cod.	Descrizione	Description	Note	Q.ty	Model
1	3625 0085	Vite	Screw	5x20	4	
2	1410 0150	Interruttore Luminoso	Switch	2P	2	
3	3215 4557	Etichetta Logo Comet	Sticker		1	
4	3625 0008	Vite	Screw	2,9x19	1	
5	1818 0035	Maniglia	Handle	Ø260	1	
6	3625 0083	Vite	Screw	5x25	2	
7	0418 0051	Cavallotto Fermacavo	Cable Clamps		1	
8	1814 0029	Kit Morsettiera	Terminal Block Connector		1	
9	3625 0083	Vite	Screw	5x25	4	
10	0402 0327	Coperchio	Cover	Ø441	4	
11	2434 0061	Passacavo	Cable Holder	P110	1	
13	1201 0224	Guarnizione	Gasket	Ø95x15	1	
14	3200 0206	Tappo	Plug	Ø63	1	
15	3625 0082	Vite	Screw	5x50	6	
16	0456 0380	Cavo Elettrico	Electrical Cable	2x1,5mm ² L=8,5mt	1	
17	3625 0087	Vite	Screw	5x40	2	
18	0452 0001	Coprimotore	Electric Motor Cover	Ø452	1	
19	0456 0458	Cavo Collegamento	Connection Cable		1	
20	0456 0459	Kit Morsettiera	Terminal Block Connector		4	
21	3625 0100	Vite	Screw	5x35	9	
22	3625 0087	Vite	Screw	5x40	3	
23	1416 0003	Inserito Fermamotore	Electric Motor Mount	Ø444	1	
24	0601 0325	Anello Distanziale Motore	Motor Spacer Ring	H=15	2	
25	1831 0638	Motore Elettrico	Electric Motor	1200W	2	
26	1416 0100	Inserito Falsomotore	False Motor	Ø140 H=67mm	1	
27	3200 0207	Tappo	Plug	Ø41	1	
28	1002 0172	Triangolo Fonoassorbente	Sound-absorbing Triangle		3	
29	1201 0245	Guarnizione	Gasket	H=8	2	
30	3625 0087	Vite	Screw	5x40	3	
31	3600 0111	Valvola Automatica	Automatic Valve	Ø50	2	
32	3623 0011	Vite	Screw	M5x25	1	
33	3002 0207	Kit Basamento Motore	Electric Motor Basement Kit	Ø452	1	
34	2403 0110	Piastrina di Terra	Ground Contact		1	
35	0466 0037	Convogliatore	Air Conveyor		1	
36	3625 0084	Vite	Screw	5x16	12	
37	1201 0179	Guarnizione Motore	Basement Gasket	Ø441x395x3	1	

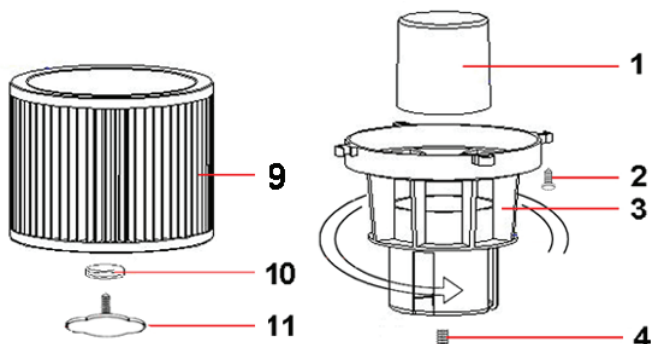
*		I particolari interni al kit sono fornibili ma sconsigliati	The internal parts are supplyable, but not recommended			
---	--	---	--	--	--	--

AS 70 PRO-B2-X

Gruppo Filtrante



Filters



N°	Cod.	Descrizione	Description	Note	Q.ty	Model
1	1237 0014	Galleggiante	Float	Ø80	1	
2	3625 0084	Vite	Screw	5x16	4	
3	3002 0649	Supporto Galleggiante	Float Support	Ø168	1	
4	1416 0001	Inserito Filettato	Threaded Insert	M8	1	
9	1002 0165	Filtro a Cartuccia	Cartridge Filter	Ø250 H=178	1	
10	1201 0184	Guarnizione	Gasket	Ø15x7,8x2	1	
11	3606 0025	Volantino fissaggio filtro a cartuccia	Filter Securing Knob	M8x20	1	

REVISIONE Nr.
REVISION Nr.

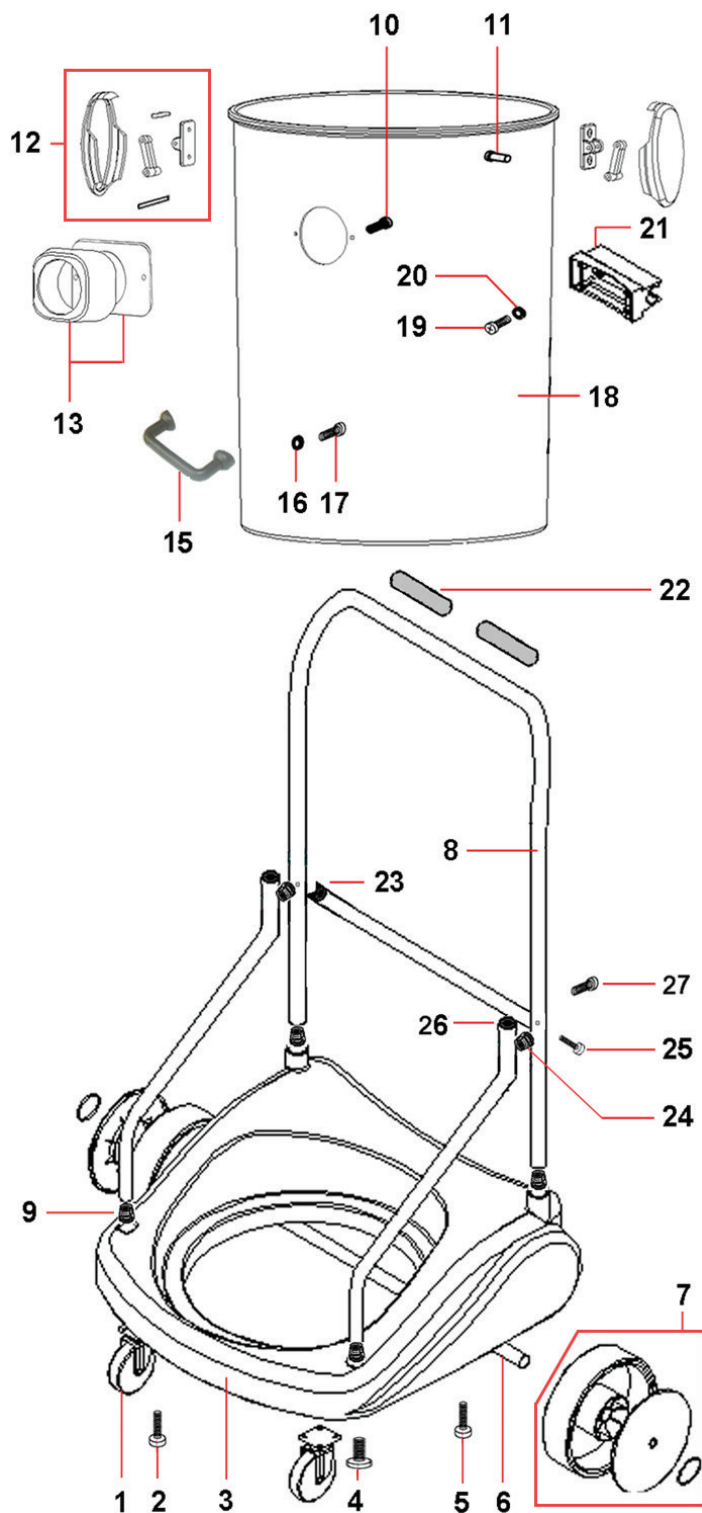
00

DATA EMISSIONE
PRINTING DATE

DICEMBRE / DECEMBER 2014

COMET
CLEANING DIVISION

1



N°	Cod.	Descrizione	Description	Note	Qty	Model
1	2810 0079	Ruota Girevole	Rotating Wheel	Ø80	2	
2	3625 0084	Vite	Screw	5x16	8	
3	0480 0004	Corpo Carrello	Trolley	Dark Gray Trolley	1	
4	3623 0033	Vite	Screw	M8x20	1	
5	3625 0087	Vite	Screw	5x40	2	
6	0017 0016	Assale Ruote	Wheel Axle	Ø20	1	
7	2810 0080	Ruota Completa	Complete Wheel	Ø200	2	
8	3206 0302	Impugnatura Carello	Trolley Handle	Ø25	1	
9	3200 0114	Tappo Filettato	Thread Cap	M8 Ø25	2	
10	3625 0083	Vite	Screw	5x25	2	
11	2815 0036	Rivetto	Rivet	4,8x15	4	
12	1202 0083	Cerniera Completa	Complete Hinge		2	
13	0219 0009	Raccordo Entrata Aria	Air Inlet Connection	Ø45	1	
15	1818 0046	Maniglia	Handle	M120	2	
16	2807 0037	Rondella	Washer	Ø13	2	
17	3623 0035	Vite	Screw	6x30	2	
18	1112 0019	Fusto Inox	Stainless Steel Container	H=580	1	
19	3625 0085	Vite	Screw	5x20	4	
20	2807 0025	Rondella	Washer	Ø10	4	
21	0451 0006	Cerniera ruota Fusto	Hinge	Ø25	1	
22	1411 0037	Impugnatura Carello	Handle	Ø25	2	
23	1416 0002	Inserto fissaggio per tubo		Ø25	2	
24	0601 0327	Distanziale tubo/tubo	Spacer		2	
25	3625 0081	Vite	Screw	6x50	2	
26	3200 0118	Tappo copri tubo	Cap	Ø25	2	
27	3625 0080	Vite	Screw	5x45	2	