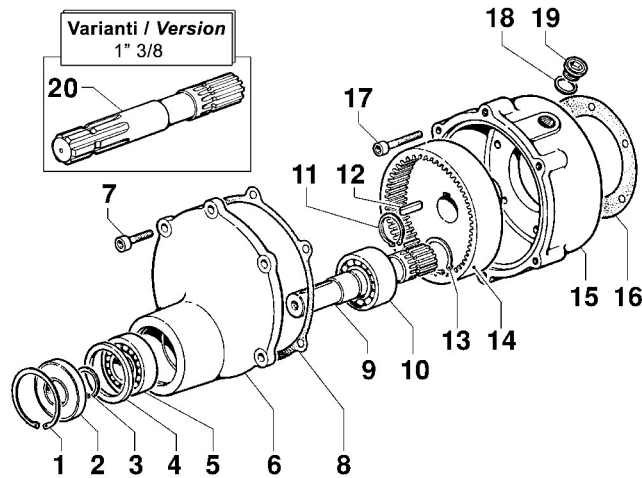


KIT RIDUTTORE - REDUCTION GEARBOX KIT

Pignone Cilindrico Ø28 - Ø28 Cyl. Sprocket
 Pignone Cilindrico 1" 3/8 - 1" 3/8 Cyl. Sprocket
 Pignone Cilindrico Ø28 - Ø28 Cyl. Sprocket

R = 1:5,45
R = 1:5,45
R = 1:5,45

codice / code **5005 0044**
 codice / code **5005 0045**
 codice / code **5005 0065**



codice / code **5005 0044**
 codice / code **5005 0045**

per Pompe - for Pumps

IDS1000

codice / code **5005 0065**

per Pompe - for Pumps

IDS1400

N°	Cod.	Descrizione	Description	Note	Q.ty	Model
1	3020 0012	Seeger Interno	Inner Seeger		1	
2	0019 0010	Anello Tenuta	Oil Seal	Ø35x62x10	1	
3	3019 0004	Seeger Esterno	Outer Seeger		1	
4	0601 0005	Distanziale	Spacer		1	
5	0438 0015	Cuscinetto a Sfere	Ball Bearing	35x62x14	1	
6	0405 0008	Coperchio Supporto	Support Cover		1	
7	3609 0021	Vite	Screw	M10x30	6	
8	1201 0013	Guarnizione Piana	Flat Gasket		1	
9	2402 0010	Pignone Cilindrico	Pinion Gear	CIL Ø28	1	Solo / Only 5005 0044 5005 0065
10	0438 0010	Cuscinetto a Sfere	Ball Bearing	35x72x17	1	
11	3019 0007	Seeger Esterno	Outer Seeger		1	
12	1602 0024	Linguetta	Key	10x8x28	1	

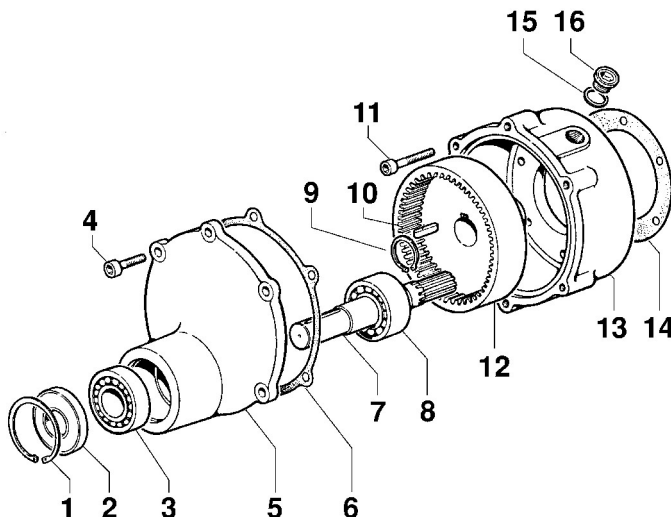
N°	Cod.	Descrizione	Description	Note	Q.ty	Model
13	3019 0004	Seeger Esterno	Outer Seeger		1	
14	0406 0004	Corona	External Gear	Z160	1	
15	3001 0004	Supporto	Support		1	5005 0044 5005 0045
	3001 0005	Supporto	Support		1	5005 0065
16	1201 0011	Guarnizione Piana	Flat Gasket		1	5005 0044 5005 0045
	1201 0012	Guarnizione Piana	Flat Gasket		1	5005 0065
17	3609 0009	Vite	Screw	M10x35	6	
18	1209 0002	Guarnizione	Gasket	Ø22x30x1,5	1	
19	3200 0001	Tappo Esagonale	Plug	22MB	1	
20	2402 0009	Pignone	Pinion Gear	1" 3/8 M	1	Solo / Only 5005 0045

KIT RIDUTTORE - REDUCTION GEARBOX KIT

Pignone Cilindrico Ø28 - Ø28 Cyl. Sprocket

R = 1:7,5

codice / code **5005 0047**



per Pompe - for Pumps

IDS1000

IDS1400

N°	Cod.	Descrizione	Description	Note	Q.ty	Model
1	3020 0012	Seeger Interno	Inner Seeger		1	
2	0019 0016	Anello Tenuta	Oil Seal	Ø30x62x10	1	
3	0438 0016	Cuscinetto a Sfere	Ball Bearing	30x62x16	1	
4	3609 0021	Vite	Screw	M10x30	6	
5	0405 0037	Coperchio Supporto	Support Cover		1	
6	1201 0013	Guarnizione Piana	Flat Gasket		1	
7	2402 0013	Pignone Cilindrico	Pinion Gear	CIL Ø28	1	
8	0438 0046	Cuscinetto a Sfere	Ball Bearing	25x62x17	1	

N°	Cod.	Descrizione	Description	Note	Q.ty	Model
9	3019 0007	Seeger Esterno	Outer Seeger	Ø32	1	
10	1602 0024	Linguetta	Key	10x8x28	1	
11	3609 0009	Vite	Screw	M10x35	6	
12	0406 0001	Corona	External Gear	Z175	1	
13	3001 0004	Supporto	Support		1	
14	1201 0011	Guarnizione Piana	Flat Gasket		1	
15	1209 0002	Guarnizione	Gasket		1	
16	3200 0001	Tappo Esagonale	Plug	22MB	1	