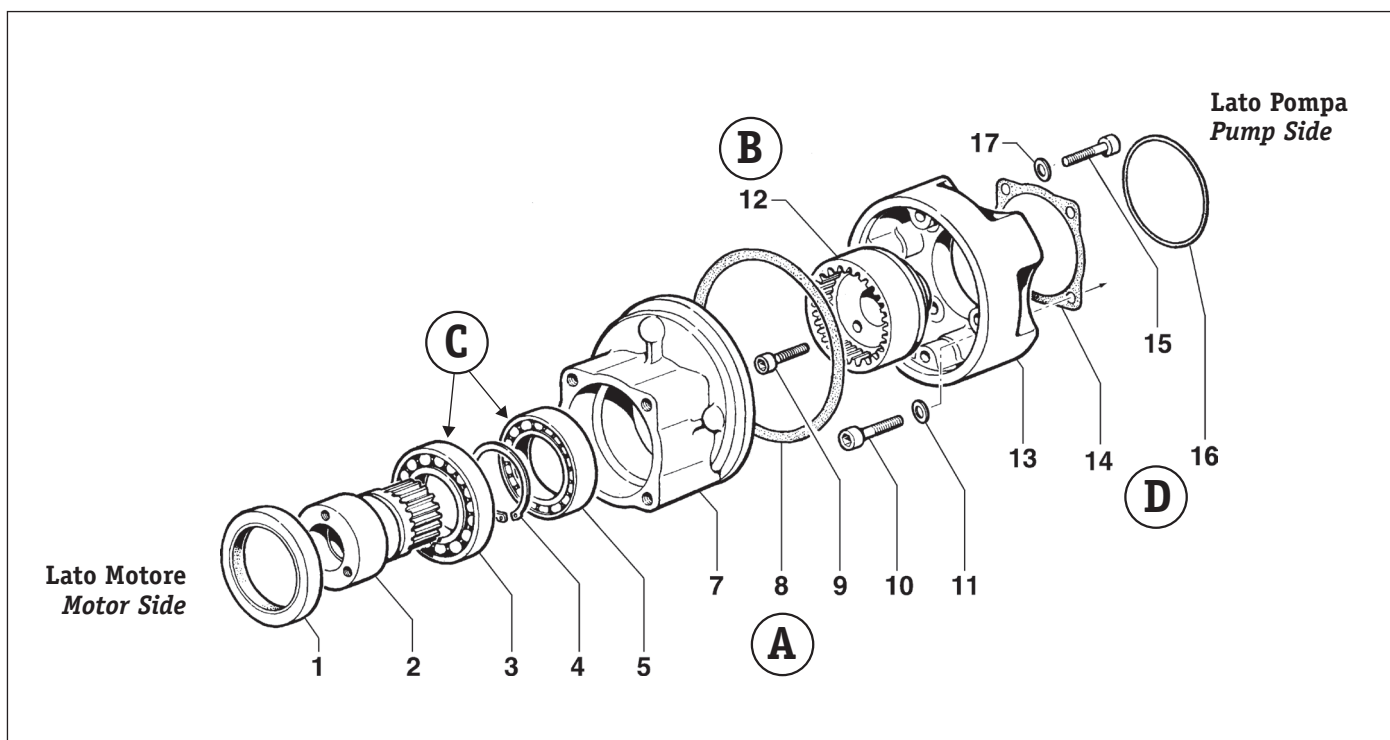


Kit Riduttore Reduction Gear Box Kit

cod. 5005 0101



N°	Cod.	Descrizione	Description	Note	Q.ty	Model
1	0019 0001	Anello Tenuta	Oil Seal	Ø68x90x10	1	
2	2402 0003	Pignone	Pinion Gear		1	
3	0438 0002	Cuscinetto a Sfere	Ball Bearing	Ø55x90x11	1	
4	3019 0001	Seeger Esterno	Outer Seeger		1	
5	0438 0004	Cuscinetto a Sfere	Ball Bearing	Ø50x80x10	1	
7	0405 0010	Coperchio Supporto	Support Cover		1	
8	1201 0097	Guarnizione	Gasket		1	
9	3609 0022	Vite	Screw	M10x25	3	
10	3609 0163	Vite	Screw	M10x40	4	MP20 - MP30
	3609 0009	Vite	Screw	M10x35	4	MP40 - P48 APS31 - APS41 APS51

N°	Cod.	Descrizione	Description	Note	Q.ty	Model
11	1209 0078	Guarnizione Bonded	Bonded Gasket	1/8"	4	
12	0406 0009	Corona	External Gear		1	
13	3001 0001	Supporto	Support		1	
14	1201 0021	Guarnizione Piana	Flat Gasket		1	MP40 - P48 APS31 - APS41 APS51
15	3609 0165	Vite	Screw	M8x35	4	
16	1210 0562	Guarnizione OR	O-Ring	Ø1,78x85,34	1	MP20 - MP30
17	1209 0107	Guarnizione Bonded	Bonded Gasket	M8	4	

(A) - ALL'ATTO DEL MONTAGGIO DELLA GUARNIZIONE PIANA (POS. 8) TRA I SUPPORTI (POS. 7) E (POS. 13) UTILIZZARE MASTICE AREXONS 0019 (NOSTRO CODICE 1846 0002).

(B) - ALL'ATTO DEL MONTAGGIO DELLA CORONA (POS. 12) RIEMPIRLA DI GRASSO PER RIDUTTORI.

(C) - INGRASSARE I CUSCINETTI (POS. 3) E (POS. 5) CON UN PENNELLO.

(D) - ALL'ATTO DEL MONTAGGIO DEL RIDUTTORE SULLA POMPA UTILIZZARE GRASSO PER L'O-RING (POS. 16 SOLO PER MP20, MP30) O MASTICE AREXONS 0019 (NOSTRO CODICE 1846 0002) PER LA GUARNIZIONE PIANA (POS. 14 SOLO PER MP40, P48, APS31, APS41, APS51).

(A) - DURING MOUNTING OF THE FLAT GASKET (POS. 8) BETWEEN SUPPORTS (POS. 7) AND (POS. 13) USE MASTIC AREXONS 0019 (OUR CODE 1846 0002).

(B) - DURING MOUNTING OF THE GEAR (POS. 12) FILL WITH GREASE FOR REDUCTION GEARBOXES.

(C) - GREASE THE BEARINGS (POS. 3) AND (POS. 5) WITH A BRUSH.

(D) - DURING MOUNTING OF THE GEARBOX ON PUMP USE GREASE FOR O-RING (POS. 16 ONLY FOR MP20, MP30) OR MASTIC AREXONS 0019 (OUR CODE 1846 0002) FOR FLAT GASKET (POS. 14 ONLY FOR MP40, P48, APS31, APS41, APS51).

QUESTE ISTRUZIONI SONO RIVOLTE AD UN **TECNICO SPECIALIZZATO**, OVVERO UNA PERSONA APPPOSITAMENTE ADDESTRATA ED AUTORIZZATA AD EFFETTUARE SULLA POMPA E SULLA MACCHINA CHE INCORPORA LA POMPA INTERVENTI DI MANUTENZIONE

THESE INSTRUCTIONS ARE ONLY FOR **SKILLED TECHNICIAN**, IT MEANS A PERSON, WHO HAS RECEIVED APPROPRIATE TRAINING AND IS AUTHORISED TO CARRY OUT SPECIAL MAINTENANCE AND REPAIRS ON THE PUMP AND ON THE MACHINE WHICH INCORPORATES THE PUMP.

Riduzione / Ratio : R = 1:1,66 Pignone Cilindrico Ø54 - 3 fori / Ø54 Cylindric Sprocket - 3 Holes
per Pompe / for Pump : MP20 • MP30 • MP40 • P48 • APS31 • APS41 • APS51