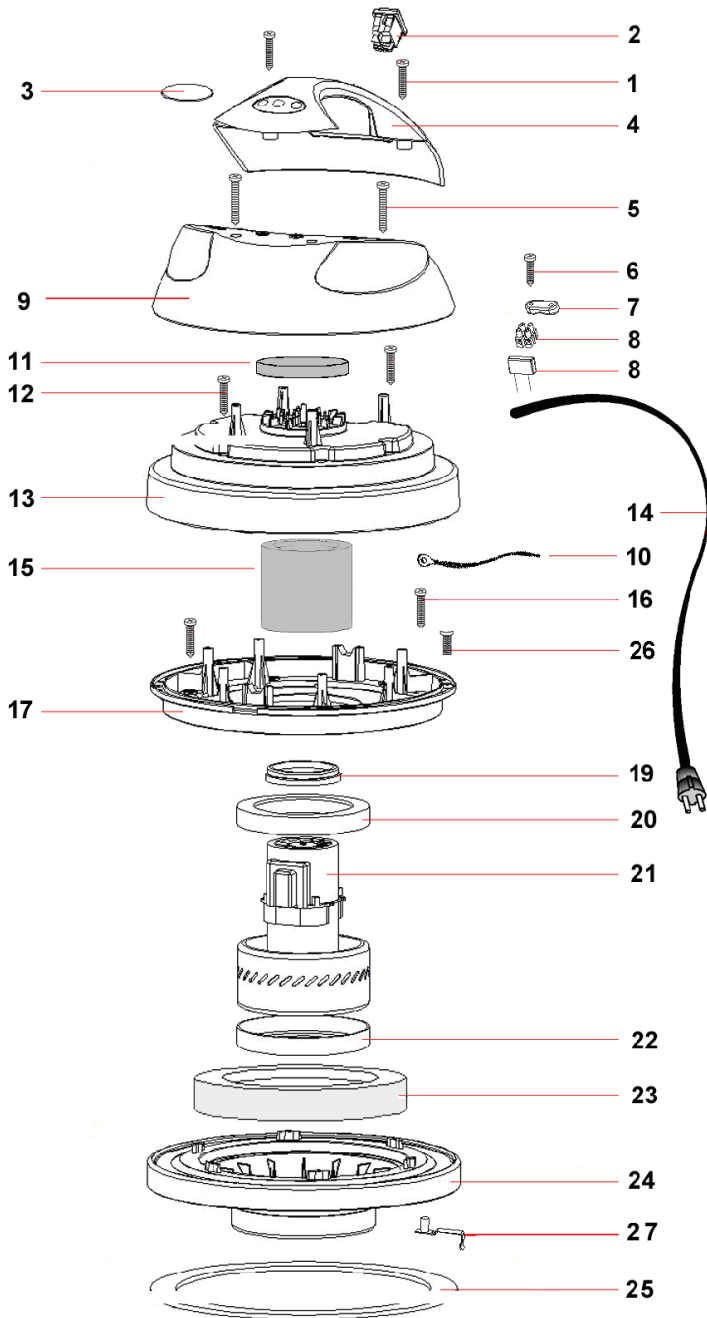


# AS 35 PRO-P

## Testata

Head



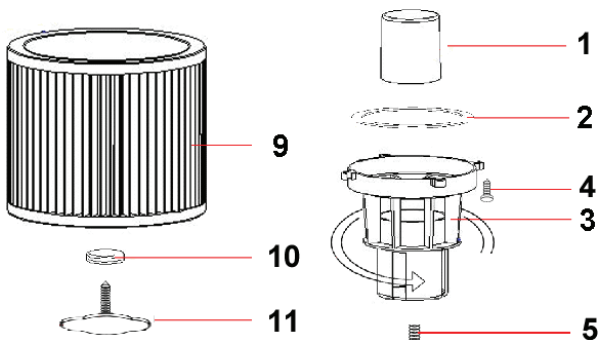
N°	Cod.	Descrizione	Description	Note	Qty	Model
1	3625 0085	Vite	Screw	5x20	4	
2	1410 0150	Interruttore Luminoso Rosso	Switch	2P	1	
3	3215 4557	Etichetta Logo Comet	Sticker		1	
4	1818 0057	Maniglia	Handle	Ø260	1	
5	3625 0083	Vite	Screw	5x20	4	
6	3625 0083	Vite	Screw	5x20	2	
7	0418 0051	Cavallotto Fermacavo	Cable Clamps		1	
8	1814 0030	Kit Morsettiera	Terminal Block Connector		1	
9	0402 0447	Coperchio	Cover	Ø335	1	
10	0456 0460	Cavo Collegamento	Connection cable		1	
11	1002 0251	Filtro	Filter	Ø110mm H10mm	1	
12	3625 0083	Vite	Screw	5x20	6	
13	0452 0007	Coprimotore	Electric Motor Cover	Ø345mm	1	
14	0456 0457	Cavo Elettrico	Electrical Cable	2x1mm <sup>2</sup> L=8,5mt	1	
15	1002 0225	Filtro	Filter	H=88 Ø160-120	1	
16	3625 0083	Vite	Screw	5x20	6	
17	1416 0006	Inserto Fermamotore	Electric Motor Mount	Ø336mm	1	
19	0601 0777	Distanziale	Spacer Ring	H=27	1	
20	1201 0182	Guarnizione a L	"L" Gasket	H=5mm	1	
21	1831 0262	Motore Elettrico	Electric Motor	1250W - PC30	1	
22	1201 0182	Guarnizione a L	"L" Gasket	H=5mm	1	
23	1201 0221	Guarnizione	Gasket	Ø230x145x20	1	
24	0466 0062	Basamento Motore	Motor Basament	Ø436	1	
25	1201 0246	Guarnizione Basamento	Basament Gasket	Ø339x280x3	1	
26	3623 0031	Vite	Screw	M5x16	1	
27	2403 0111	Piastrina di terra	Ground Contact		1	

# AS 35 PRO-P

## Gruppo Filtrante



Filters



N°	Cod.	Descrizione	Description	Note	Qty	Model
1	1237 0014	Galleggiante	Float	Ø80	1	
2	2812 0138	Guarnizione Mousse	Mousse Washer	Ø160	1	
3	3002 0649	Supporto Galleggiante	Float Support	Ø168	1	
5	1416 0001	Vite	Screw	M8	1	
9	1002 0252	Filtro a Cartuccia Poliestere	Polyester Cartridge Filter	Ø175 H=140	1	
10	1201 0184	Guarnizione	Gasket	Ø15x7,8x2	1	
11	3606 0025	Volantino fissaggio filtro a cartuccia	Filter Securing Knob	M8x20	1	

REVISIONE Nr.  
REVISION Nr.

00

DATA EMISSIONE  
PRINTING DATE

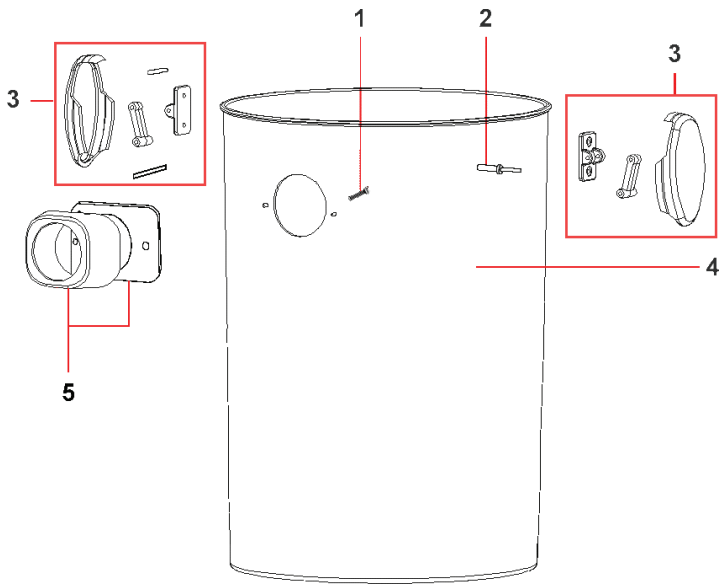
DICEMBRE / DECEMBER 2014

**COMET**  
CLEANING DIVISION

1



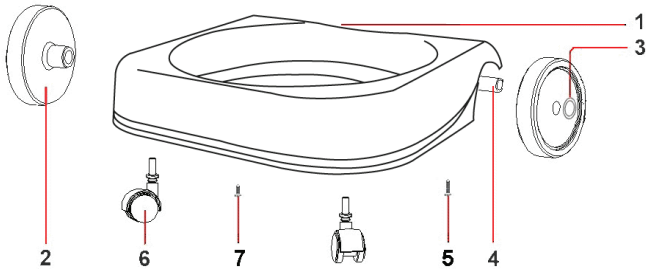
Container



N°	Cod.	Descrizione	Description	Note	Q.ty	Model
1	3625 0083	Vite	Screw	5x25	2	
2	2815 0033	Rivetto	Rivet	4,8x17	4	
3	1202 0083	Cerniera Completa	Complete Hinge		2	
4	1112 0016	Fusto Inox	Stainless Steel Container	H=450	1	
5	0219 0009	Raccordo Entrata Aria	Air Inlet Connection	Ø45	1	



Trolley



N°	Cod.	Descrizione	Description	Note	Q.ty	Model
1	0480 0012	Corpo Carrello	Trolley	375x375	1	
2	2810 0123	Ruota	Wheel	Ø125	2	
3	3200 0208	Anello ferma Ruota	Wheel Stopper	Ø16	2	
4	0017 0028	Assale Ruote	Wheel Axle	Ø16 L=385mm	1	
5	3625 0086	Vite	Screw	5x30	2	
6	2810 0122	Ruota Girevole	Rotating Wheel	Ø50	2	
7	3625 0084	Vite	Screw	5x16	2	