

38/500 - 30/600

1000 - 1500 - 1900 RPM

| N° | Cod. | Descrizione | Description | Note | Q.ty | Model |
|----|-----------|-------------------------------------|------------------------|----------------|------|------------------|
| 1 | 0402 0422 | Coperchio Carter | Crankcase Cover | | 1 | |
| 2 | 3201 0032 | Livello olio | Oil Level Plug | | 3 | |
| 3 | 3609 0005 | Vite | Screw | M8x20 | 22 | |
| 4 | 3200 0146 | Tappo | Plug | G3/8" | 3 | |
| 5 | 3202 0384 | Tappo | Plug | G3/8" | 2 | |
| 6 | 2803 3418 | Raccordo | Coupling | G1/8" | 3 | |
| 7 | 0440 0035 | Cuscinetto | Bearing | Ø45x85x23 | 2 | |
| 8 | 1210 0658 | Guarnizione OR | O-Ring | Ø2,62x94,92 | 2 | |
| 9 | 1009 0321 | Flangia Portacuscinetto | Flange | | 2 | |
| 10 | 3200 0149 | Tappo | Plug | M8x1 | 4 | |
| 11 | 0019 0136 | Anello Tenuta | Packing | Ø40x52x7 | 2 | |
| 12 | 2416 0317 | Protezione albero | Protection | | 1 | |
| 13 | 3621 0016 | Vite | Screw | M8x16 | 2 | |
| 14 | 0019 0137 | Anello Tenuta | Packing | Ø35x52x7 | 3 | |
| 15 | 1801 0026 | Prolunga | Extension | M/F G1/2" | 1 | |
| 16 | 3200 0157 | Tappo | Plug | G1/2" | 1 | |
| 17 | 0403 0307 | Carter Pompa | Pump Crankcase | | 1 | |
| 18 | 0001 0907 | Albero Passante | Throughshaft | Ø35 | 1 | |
| 19 | 1602 0062 | Linguetta | Key | 10x8x70 | 1 | |
| 20 | 3609 0184 | Vite | Screw | M8x35 | 6 | |
| 21 | 2819 0030 | Rondella | Washer | Ø8,2x12,8x2 | 6 | |
| 22 | 0601 0378 | Distanziale Molla | Shimming Ring | Ø18 | 3 | Solo/Only 30/600 |
| 23 | 3018 0020 | Spina | Pin | Ø4x8 H8 | 6 | |
| 24 | 0201 0010 | Boccola Trimetallica | Trimetal Bushes | Ø55,35x59,09x2 | 3 | |
| 25 | 3020 0041 | Seeger Interno | Inner Seeger | Ø20 | 6 | |
| 26 | 3011 0035 | Spinotto | Gudgeon Pin | | 3 | |
| 28 | 2409 0163 | Pistone Guida | Piston Guides | | 3 | |
| 29 | 2807 0030 | Rondella | Washer | Ø26x52x1 | 3 | |
| 30 | 0202 0105 | Pistone | Piston | Ø18 | 3 | 30/600 |
| | 0202 0109 | Pistone | Piston | Ø20 | 3 | 38/500 |
| 31 | 3609 0233 | Vite | Screw | M6x16 | 12 | |
| 32 | 0009 0755 | Anello Porta Guarnizione Posteriore | Rear Packing Retainer | Ø18 | 3 | 30/600 |
| | 0009 0553 | Anello Porta Guarnizione Posteriore | Rear Packing Retainer | Ø20 | 3 | 38/500 |
| 33 | 1210 0471 | Guarnizione OR | O-Ring | Ø2,62x31,42 | 3 | |
| 34 | 1241 0151 | Guarnizione Tenuta | Packing | Ø20x26 | 3 | 30/600 |
| | 1241 0152 | Guarnizione Tenuta | Packing | Ø20x28 | 3 | 38/500 |
| 35 | 0009 0628 | Anello Porta Guarnizione | Packing Retainer | Ø18 | 3 | 30/600 |
| | 0009 0629 | Anello Porta Guarnizione | Packing Retainer | Ø20 | 3 | 38/500 |
| 36 | 5019 0129 | Kit Guarnizione Tenuta | Packing Kit | | 6 | 30/600 |
| | 5019 0130 | Kit Guarnizione Tenuta | Packing Kit | | 9 | 38/500 |
| 37 | 0009 0598 | Anello Pressione | packing Head Ring | Ø18 | 3 | 30/600 |
| | 0009 0599 | Anello Pressione | packing Head Ring | Ø20 | 3 | 38/500 |
| 38 | 1802 0320 | Molla | Spring | | 3 | 30/600 |
| | 1802 0307 | Molla | Spring | | 3 | 38/500 |
| 39 | 0009 0745 | Anello Porta Guarnizione Anteriore | Front Packing Retainer | Ø18 | 3 | 30/600 |
| | 0009 0552 | Anello Porta Guarnizione Anteriore | Front Packing Retainer | Ø20 | 3 | 38/500 |
| 40 | 1802 0324 | Molla | Spring | | 3 | |
| 41 | 3604 0051 | Valvola Aspirazione | Suction Valve | | 3 | |
| 42 | 1209 0144 | Anello Tenuta | Sealing Ring | | 3 | 30/600 |
| | 0019 0172 | Anello Tenuta | Sealing Ring | | 3 | 38/500 |

| N° | Cod. | Descrizione | Description | Note | Q.ty | Model |
|----|-----------|------------------------------------|-------------------------------|-------------|------|----------|
| 43 | 1210 0649 | Guarnizione OR | O-Ring | Ø1,78x50,52 | 3 | |
| 44 | 3009 0194 | Sede Valvola Aspirazione / Mandata | Suction / Delivery Valve Seat | | 3 | |
| 45 | 1210 0219 | Guarnizione OR | O-Ring | Ø2,62x52,07 | 3 | |
| 46 | 3604 0052 | Valvola Mandata | Delivery Valve | | 3 | |
| 47 | 1802 0309 | Molla | Spring | | 3 | |
| 48 | 1205 0070 | Gabbia Valvola | Valve Cage | | 3 | |
| 49 | 0019 0173 | Anello Tenuta | Sealing Ring | | 3 | |
| 50 | 3218 0453 | Testata Pompa | Pump Manifold | | 1 | |
| 51 | 3609 0272 | Vite | Screw | M12x180 | 8 | |
| 52 | 1009 0309 | Flangia | Flange | | 1 | |
| 53 | 0403 0309 | Carter Riduttore | Gearbox Crankcase | | 1 | |
| 54 | 3018 0019 | Spina | Pin | Ø8x14 H8 | 2 | |
| 55 | 0438 0123 | Cuscinetto | Bearing | Ø40x80x18 | 2 | |
| 56 | 2402 0166 | Pignone | Pinion Gear | | 1 | 1500 RPM |
| | 2402 0176 | Pignone | Pinion Gear | | 1 | 1900 RPM |
| 57 | 1602 0062 | Linguetta | Key | 10x8x70 | 1 | |
| 58 | 0402 0425 | Coperchio Riduttore | Gearbox Cover | | 1 | |
| 59 | 3202 0384 | Tappo | Plug | G3/8" | 2 | |
| 60 | 3609 0238 | Vite | Screw | M8x35 | 12 | |
| 61 | 3200 0146 | Tappo | Plug | G3/8" | 1 | |
| 62 | 0438 0124 | Cuscinetto | Bearing | Ø55x90x18 | 2 | |
| 63 | 0409 0034 | Corona | External Gear | | 1 | 1500 RPM |
| | 0409 0044 | Corona | External Gear | | 1 | 1900 RPM |
| 80 | 5005 0254 | Kit Riduttore | Gear Box Kit | | 1 | 1500 RPM |
| | 5005 0255 | Kit Riduttore | Gear Box Kit | | 1 | 1900 RPM |
| 81 | 0205 0088 | Kit Biella | Con. Rod Kit | | 3 | |

Kit Manutenzione

Maintenance Kit

NB: Quantità necessaria per riparare una pompa

NB: Necessary quantity to repair one pump 📌

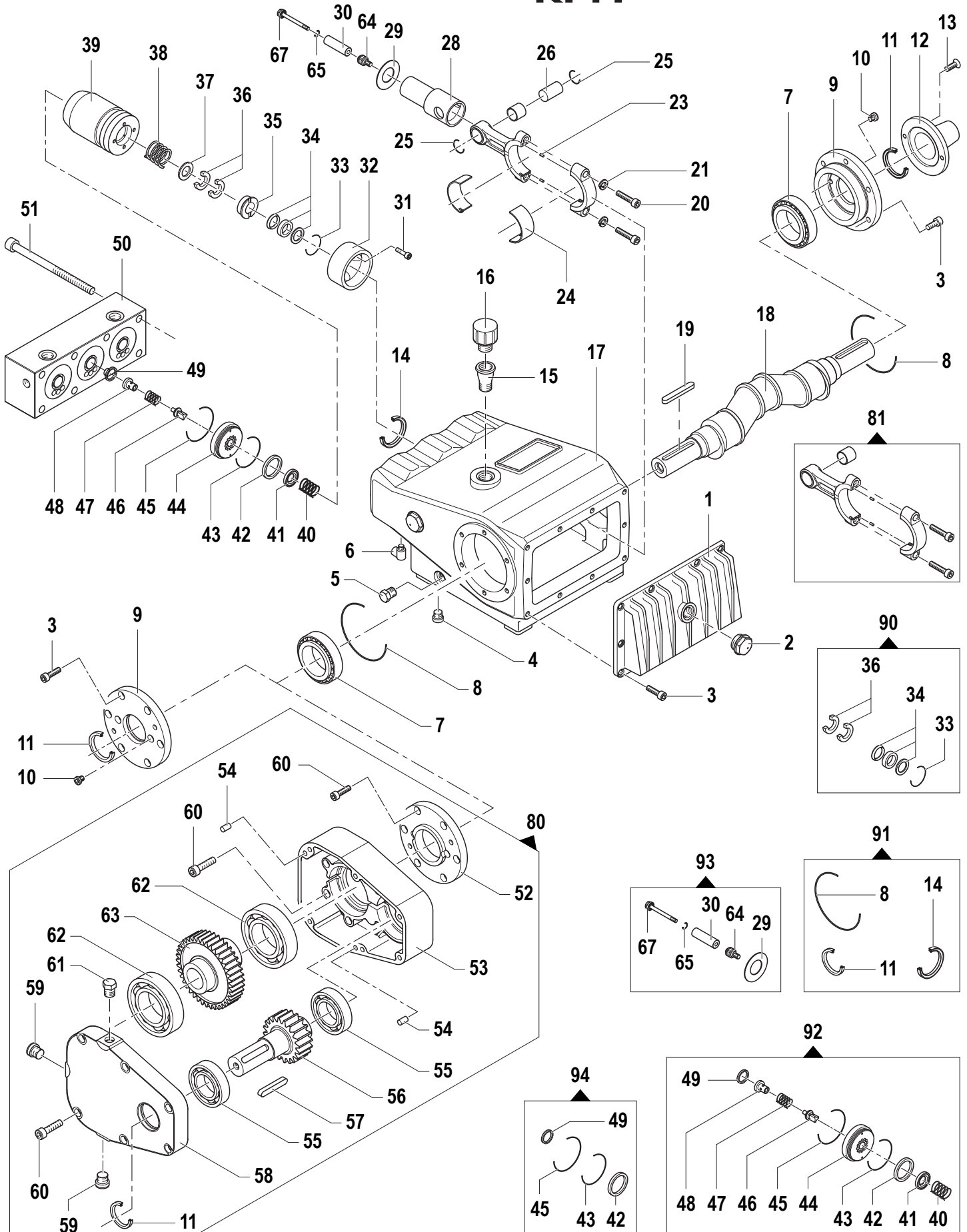
| | | | | | | |
|----|-----------|-------------------------------|----------------------|-----|---|--------|
| 90 | 5019 0193 | Kit Guarnizioni Acqua | Water Seal Kit | | 3 | 30/600 |
| | 5019 0195 | Kit Guarnizioni Acqua | Water Seal Kit | | 3 | 38/500 |
| 91 | 5019 0145 | Kit Guarnizioni Olio | Oil Seal Kit | | 1 | |
| 92 | 5025 0060 | Kit Valvole | Valve Kit | | 3 | 30/600 |
| | 5025 0042 | Kit Valvole | Valve Kit | | 3 | 38/500 |
| 93 | 2409 0263 | Kit Pistone | Piston Kits | Ø18 | 3 | 30/600 |
| | 2409 0236 | Kit Pistone | Piston Kits | Ø20 | 3 | 38/500 |
| 94 | 5019 0243 | Kit Guarnizioni Acqua Valvole | Valve Water Seal Kit | | 3 | 30/600 |
| | 5019 0137 | Kit Guarnizioni Acqua Valvole | Valve Water Seal Kit | | 3 | 38/500 |

ELH - ELHR Series

Pompe Alta Pressione - High Pressure Pumps

47-400

1000 - 1500 - 1900
RPM



REVISIONE Nr.
REVISION Nr.

02

DATA EMISSIONE
PRINTING DATE

MAGGIO / MAY 2017

COMET
INDUSTRIAL PUMPS DIVISION

HPP
Brand of COMET

9

1610 1440 00

47/400

1000 - 1500 - 1900 RPM

| N° | Cod. | Descrizione | Description | Note | Qty | Model |
|----|-----------|-------------------------------------|-------------------------------|----------------|-----|-------|
| 1 | 0402 0422 | Coperchio Carter | Crankcase Cover | | 1 | |
| 2 | 3201 0032 | Livello olio | Oil Level Plug | | 3 | |
| 3 | 3609 0005 | Vite | Screw | M8x20 | 22 | |
| 4 | 3200 0146 | Tappo | Plug | G3/8" | 3 | |
| 5 | 3202 0384 | Tappo | Plug | G3/8" | 2 | |
| 6 | 2803 3435 | Raccordo | Coupling | G1/8" | 3 | |
| 7 | 0440 0035 | Cuscinetto | Bearing | Ø45x85x23 | 2 | |
| 8 | 1210 0658 | Guarnizione OR | O-Ring | Ø2,62x94,92 | 2 | |
| 9 | 1009 0321 | Flangia Portacuscinetto | Flange | | 2 | |
| 10 | 3200 0149 | Tappo | Plug | M8x1 | 4 | |
| 11 | 0019 0136 | Anello Tenuta | Packing | Ø40x52x7 | 2 | |
| 12 | 2416 0317 | Protezione albero | Protection | | 1 | |
| 13 | 3621 0016 | Vite | Screw | M8x16 | 2 | |
| 14 | 0019 0137 | Anello Tenuta | Packing | Ø35x52x7 | 3 | |
| 15 | 1801 0026 | Prolunga | Extension | M/F G1/2" | 1 | |
| 16 | 3200 0157 | Tappo | Plug | G1/2" | 1 | |
| 17 | 0403 0307 | Carter Pompa | Pump Crankcase | | 1 | |
| 18 | 0001 0907 | Albero Passante | Throughshaft | Ø35 | 1 | |
| 19 | 1602 0062 | Linguetta | Key | 10x8x70 | 1 | |
| 20 | 3609 0184 | Vite | Screw | M8x35 | 6 | |
| 21 | 2819 0030 | Rondella | Washer | Ø8,2x12,8x2 | 6 | |
| 23 | 3018 0020 | Spina | Pin | Ø4x8 H8 | 6 | |
| 24 | 0201 0010 | Boccola Trimetallica | Trimetal Bushes | Ø55,35x59,09x2 | 3 | |
| 25 | 3020 0041 | Seeger Interno | Inner Seeger | Ø20 | 6 | |
| 26 | 3011 0035 | Spinotto | Gudgeon Pin | | 3 | |
| 28 | 2409 0163 | Pistone Guida | Piston Guides | | 3 | |
| 29 | 2807 0030 | Rondella | Washer | Ø26x52x1 | 3 | |
| 30 | 0202 0143 | Pistone | Piston | Ø22 | 3 | |
| 31 | 3609 0233 | Vite | Screw | M6x16 | 12 | |
| 32 | 0009 0761 | Anello Porta Guarnizione Posteriore | Rear Packing Retainer | Ø22 | 3 | |
| 33 | 1210 0032 | Guarnizione OR | O-Ring | Ø2,62x34,6 | 3 | |
| 34 | 1241 0088 | Guarnizione Tenuta | Packing | Ø22 | 3 | |
| 35 | 0009 0760 | Anello Porta Guarnizione | Packing Retainer | Ø22 | 3 | |
| 36 | 5019 0246 | Kit Guarnizione Tenuta | Packing Kit | Ø22 | 6 | |
| 37 | 0009 0759 | Anello Pressione | packing Head Ring | Ø22 | 3 | |
| 38 | 1802 0352 | Molla | Spring | | 3 | |
| 39 | 0009 0762 | Anello Porta Guarnizione Anteriore | Front Packing Retainer | Ø22 | 3 | |
| 40 | 1802 0347 | Molla | Spring | | 3 | |
| 41 | 3604 0051 | Valvola Aspirazione | Suction Valve | | 3 | |
| 42 | 1209 0144 | Anello Tenuta | Sealing Ring | | 3 | |
| 43 | 1210 0649 | Guarnizione OR | O-Ring | Ø1,78x50,52 | 3 | |
| 44 | 3009 0194 | Sede Valvola Aspirazione / Mandata | Suction / Delivery Valve Seat | | 3 | |
| 45 | 1210 0219 | Guarnizione OR | O-Ring | Ø2,62x52,07 | 3 | |
| 46 | 3604 0052 | Valvola Mandata | Delivery Valve | | 3 | |
| 47 | 1802 0309 | Molla | Spring | | 3 | |
| 48 | 1205 0070 | Gabbia Valvola | Valve Cage | | 3 | |
| 49 | 0019 0173 | Anello Tenuta | Sealing Ring | | 3 | |
| 50 | 3218 0453 | Testata Pompa | Pump Manifold | | 1 | |
| 51 | 3609 0272 | Vite | Screw | M12x180 | 8 | |
| 52 | 1009 0309 | Flangia | Flange | | 1 | |
| 53 | 0403 0309 | Carter Riduttore | Gearbox Crankcase | | 1 | |
| 54 | 3018 0019 | Spina | Pin | Ø8x14 H8 | 2 | |

| N° | Cod. | Descrizione | Description | Note | Qty | Model |
|----|-----------|---------------------|---------------|------------|-----|----------|
| 55 | 0438 0123 | Cuscinetto | Bearing | Ø40x80x18 | 2 | |
| | 2402 0166 | Pignone | Pinion Gear | | 1 | 1500 RPM |
| 56 | 2402 0176 | Pignone | Pinion Gear | | 1 | 1900 RPM |
| 57 | 1602 0062 | Linguetta | Key | 10x8x70 | 1 | |
| 58 | 0402 0425 | Coperchio Riduttore | Gearbox Cover | | 1 | |
| 59 | 3202 0384 | Tappo | Plug | G3/8" | 2 | |
| 60 | 3609 0238 | Vite | Screw | M8x35 | 12 | |
| 61 | 3200 0146 | Tappo | Plug | G3/8" | 1 | |
| 62 | 0438 0124 | Cuscinetto | Bearing | Ø55x90x18 | 2 | |
| 63 | 0409 0034 | Corona | External Gear | | 1 | 1500 RPM |
| | 0409 0044 | Corona | External Gear | | 1 | 1900 RPM |
| 64 | 0204 0080 | Boccola | Bushes | | 1 | |
| 65 | 1210 0473 | Guarnizione OR | O-Ring | Ø1,78x9,25 | 1 | |
| 67 | 3605 0134 | Vite | Screw | | 1 | |
| 80 | 5005 0254 | Kit Riduttore | Gear Box Kit | | 1 | 1500 RPM |
| | 5005 0255 | Kit Riduttore | Gear Box Kit | | 1 | 1900 RPM |
| 81 | 0205 0088 | Kit Biella | Con. Rod Kit | | 3 | |

Kit Manutenzione

Maintenance Kit

NB: Quantità necessaria per riparare una pompa

NB: Necessary quantity to repair one pump 

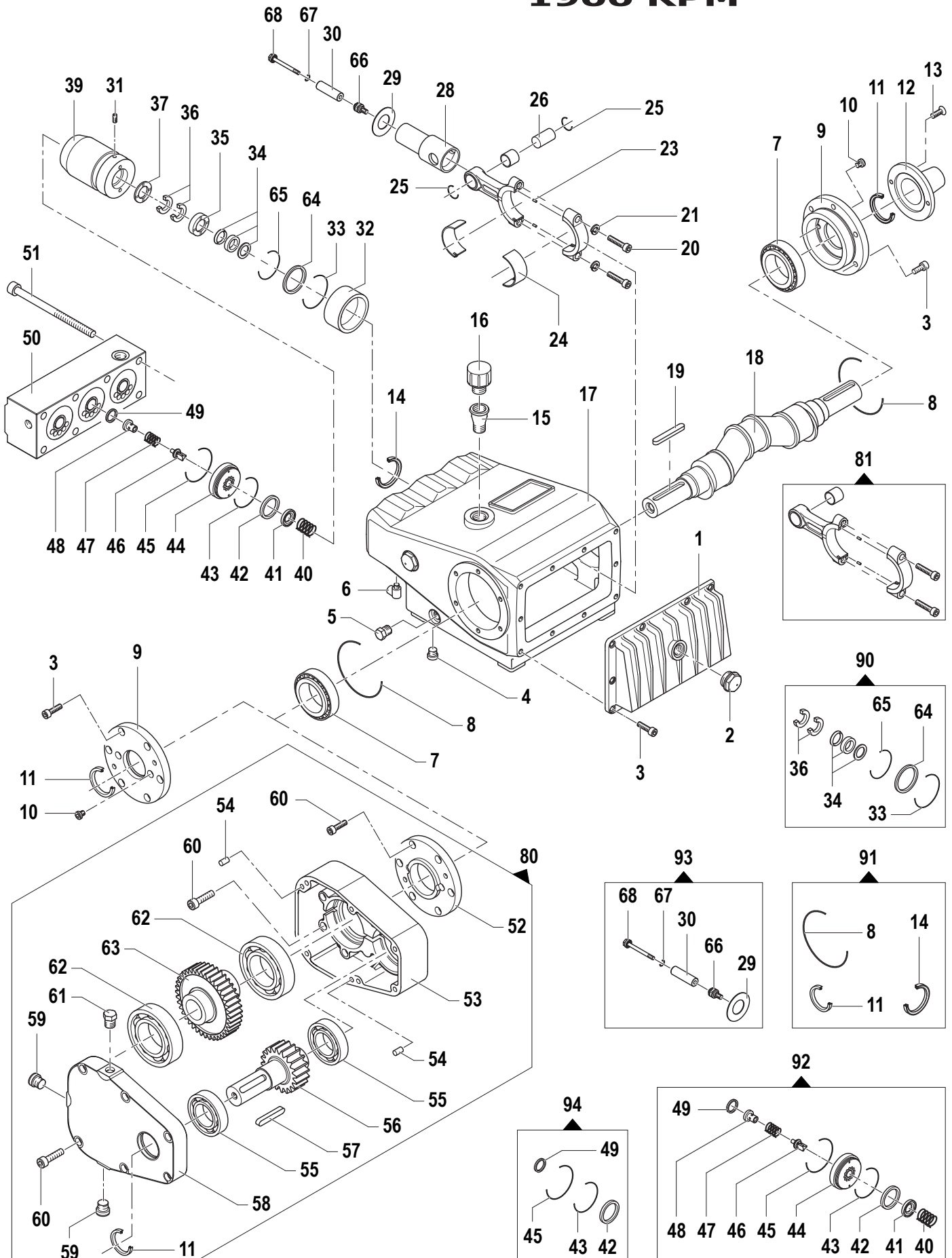
| | | | | | | |
|----|-----------|-------------------------------|----------------------|-----|---|--|
| 90 | 5019 0717 | Kit Guarnizioni Acqua | Water Seal Kit | | 3 | |
| 91 | 5019 0145 | Kit Guarnizioni Olio | Oil Seal Kit | | 1 | |
| 92 | 5025 0060 | Kit Valvole | Valve Kit | | 3 | |
| 93 | 2409 0267 | Kit Pistone | Piston Kits | Ø22 | 3 | |
| 94 | 5019 0243 | Kit Guarnizioni Acqua Valvole | Valve Water Seal Kit | | 3 | |

ELH - ELHR Series

Pompe Alta Pressione - High Pressure Pumps

59/310 - 70/280

1000 - 1200- 1500
1900 RPM



59/310 - 70/280

1000 - 1200 - 1500 1900 RPM

| N° | Cod. | Descrizione | Description | Note | Qty | Model |
|----|-----------|-------------------------------------|-------------------------------|----------------|-----|-------|
| 1 | 0402 0422 | Coperchio Carter | Crankcase Cover | | 1 | |
| 2 | 3201 0032 | Livello olio | Oil Level Plug | | 3 | |
| 3 | 3609 0005 | Vite | Screw | M8x20 | 22 | |
| 4 | 3200 0146 | Tappo | Plug | G3/8" | 3 | |
| 5 | 3202 0384 | Tappo | Plug | G3/8" | 2 | |
| 6 | 2803 3418 | Raccordo | Coupling | G1/8" | 3 | |
| 7 | 0440 0035 | Cuscinetto | Bearing | Ø45x85x23 | 2 | |
| 8 | 1210 0658 | Guarnizione OR | O-Ring | Ø2,62x94,92 | 2 | |
| 9 | 1009 0321 | Flangia Portacuscinetto | Flange | | 2 | |
| 10 | 3200 0149 | Tappo | Plug | M8x1 | 4 | |
| 11 | 0019 0136 | Anello Tenuta | Packing | Ø40x52x7 | 2 | |
| 12 | 2416 0317 | Protezione albero | Protection | | 1 | |
| 13 | 3621 0016 | Vite | Screw | M8x16 | 2 | |
| 14 | 0019 0137 | Anello Tenuta | Packing | Ø35x52x7 | 3 | |
| 15 | 1801 0026 | Prolunga | Extension | M/F G1/2" | 1 | |
| 16 | 3200 0157 | Tappo | Plug | G1/2" | 1 | |
| 17 | 0403 0307 | Carter Pompa | Pump Crankcase | | 1 | |
| 18 | 0001 0907 | Albero Passante | Throughshaft | Ø35 | 1 | |
| 19 | 1602 0062 | Linguetta | Key | 10x8x70 | 1 | |
| 20 | 3609 0184 | Vite | Screw | M8x35 | 6 | |
| 21 | 2819 0030 | Rondella | Washer | Ø8,2x12,8x2 | 6 | |
| 23 | 3018 0020 | Spina | Pin | Ø4x8 H8 | 6 | |
| 24 | 0201 0010 | Boccola Trimetallica | Trimetal Bushes | Ø55,35x59,09x2 | 3 | |
| 25 | 3020 0041 | Seeger Interno | Inner Seeger | Ø20 | 6 | |
| 26 | 3011 0035 | Spinotto | Gudgeon Pin | | 3 | |
| 28 | 2409 0163 | Pistone Guida | Piston Guides | | 3 | |
| 29 | 2807 0030 | Rondella | Washer | Ø26x52x1 | 3 | |
| 30 | 0202 0122 | Pistone | Piston | Ø25 | 3 | |
| 31 | 3622 0059 | Vite | Screw | M4x6 | 2 | |
| 32 | 0009 0554 | Anello Porta Guarnizione Posteriore | Rear Packing Retainer | Ø25 | 3 | |
| 33 | 1210 0158 | Guarnizione OR | O-Ring | Ø2,62x60 | 3 | |
| 34 | 1241 0089 | Guarnizione Tenuta | Packing | Ø25-33 | 3 | |
| 35 | 0009 0639 | Anello Porta Guarnizione | Packing Retainer | Ø25 | 3 | |
| 36 | 1241 0122 | Guarnizione Tenuta | Packing | Ø40x25x7,5 | 6 | |
| 37 | 0009 0557 | Anello Pressione | packing Head Ring | Ø25 | 3 | |
| 39 | 0009 0730 | Anello Porta Guarnizione Anteriore | Front Packing Retainer | Ø25 | 3 | |
| 40 | 1802 0347 | Molla | Spring | | 3 | |
| 41 | 3604 0058 | Valvola Aspirazione | Suction Valve | | 3 | |
| 42 | 0019 0172 | Anello Tenuta | Sealing Ring | | 3 | |
| 43 | 1210 0649 | Guarnizione OR | O-Ring | Ø1,78x50,52 | 3 | |
| 44 | 3009 0223 | Sede Valvola Aspirazione / Mandata | Suction / Delivery Valve Seat | | 3 | |
| 45 | 1210 0219 | Guarnizione OR | O-Ring | Ø2,62x52,07 | 3 | |
| 46 | 3604 0052 | Valvola Mandata | Delivery Valve | | 3 | |
| 47 | 1802 0309 | Molla | Spring | | 3 | |
| 48 | 1205 0070 | Gabbia Valvola | Valve Cage | | 3 | |
| 49 | 0019 0173 | Anello Tenuta | Sealing Ring | | 3 | |
| 50 | 3218 0480 | Testata Pompa | Pump Manifold | | 1 | |
| 51 | 3609 0272 | Vite | Screw | M12x180 | 8 | |
| 52 | 1009 0309 | Flangia | Flange | | 1 | |
| 53 | 0403 0309 | Carter Riduttore | Gearbox Crankcase | | 1 | |

| N° | Cod. | Descrizione | Description | Note | Qty | Model |
|----|-----------|----------------------|---------------------|-------------|-----|----------|
| 54 | 3018 0019 | Spina | Pin | Ø8x14 H8 | 2 | |
| 55 | 0438 0123 | Cuscinetto | Bearing | Ø40x80x18 | 2 | |
| 56 | 2402 0166 | Pignone | Pinion Gear | | 1 | 1500 RPM |
| | 2402 0176 | Pignone | Pinion Gear | | 1 | 1900 RPM |
| 57 | 1602 0062 | Linguetta | Key | 10x8x70 | 1 | |
| 58 | 0402 0425 | Coperchio Riduttore | Gearbox Cover | | 1 | |
| 59 | 3202 0384 | Tappo | Plug | G3/8" | 2 | |
| 60 | 3609 0238 | Vite | Screw | M8x35 | 12 | |
| 61 | 3200 0146 | Tappo | Plug | G3/8" | 1 | |
| 62 | 0438 0124 | Cuscinetto | Bearing | Ø55x90x18 | 2 | |
| 63 | 0409 0034 | Corona | External Gear | | 1 | 1500 RPM |
| | 0409 0044 | Corona | External Gear | | 1 | 1900 RPM |
| 64 | 0009 0739 | Anello antiestrusore | Anti-Extrusion Ring | 8-132 | 3 | |
| 65 | 1210 0680 | Guarnizione OR | O-Ring | Ø2,62x44,12 | 3 | |
| 66 | 0204 0080 | Boccola | Bushes | | 3 | |
| 67 | 1210 0473 | Guarnizione OR | O-Ring | Ø1,78x9,25 | 3 | |
| 68 | 3605 0134 | Vite | Screw | | 3 | |
| 80 | 5005 0254 | Kit Riduttore | Gear Box Kit | | 1 | 1500 RPM |
| | 5005 0255 | Kit Riduttore | Gear Box Kit | | 1 | 1900 RPM |
| 81 | 0205 0088 | Kit Biella | Con. Rod Kit | | 3 | |

Kit Manutenzione

Maintenance Kit

NB: Quantità necessaria per riparare una pompa

NB: Necessary quantity to repair one pump 🛠️

| | | | | | | |
|----|-----------|-------------------------------|----------------------|--|---|--|
| 90 | 5019 0237 | Kit Guarnizioni Acqua | Water Seal Kit | | 3 | |
| 91 | 5019 0145 | Kit Guarnizioni Olio | Oil Seal Kit | | 1 | |
| 92 | 5025 0056 | Kit Valvole | Valve Kit | | 3 | |
| 93 | 2409 0254 | Kit Pistone | Piston Kits | | 3 | |
| 94 | 5019 0137 | Kit Guarnizioni Acqua Valvole | Valve Water Seal Kit | | 3 | |