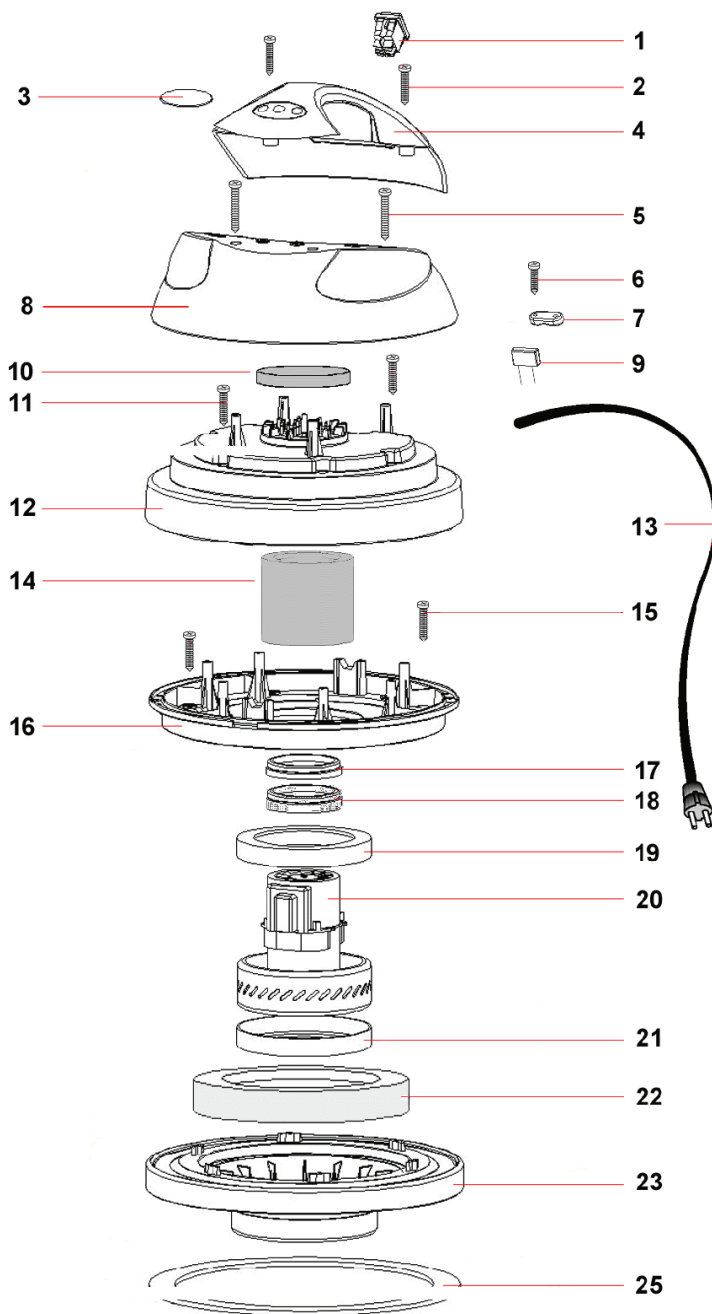


AS 21 X - Wet & Dry

Testata

Head



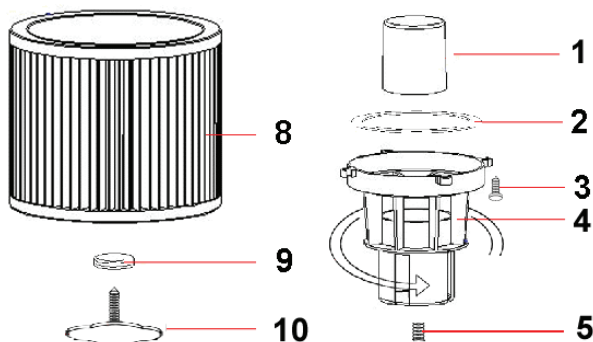
N°	Cod.	Descrizione	Description	Note	Q.ty	Model
1	1410 0041	Interruttore Luminoso	Switch	2P	1	
2	3625 0085	Vite	Screw	5x20	4	
3	3215 4557	Etichetta Logo Comet	Sticker		1	
4	1818 0010	Maniglia	Handle	Ø260	1	
5	3625 0083	Vite	Screw	5x25	4	
6	3625 0083	Vite	Screw	5x25	1	
7	0418 0051	Cavallotto Fermacavo	Cable Clamps		1	
8	0402 0447	Coperchio	Cover	Ø335	1	
9	1002 0170	Filtro Antidusturbo	Anti Jamming Filter		1	
10	1002 0251	Filtro	Filter	Ø110 H=10	1	
11	3625 0083	Vite	Screw	5x25	6	
12	0452 0008	Coperchio	Cover	Ø345mm	1	
13	0456 0461	Cavo Elettrico	Electrical Cable	2x0,75mm ² L=3mt	1	
14	1002 0225	Filtro	Filter	H=88 Ø160-120	1	
15	3625 0083	Vite	Screw	5x25	6	
16	1416 0006	Inserto Fermamotore	Electric Motor Mount	Ø336	1	
17	0601 0425	Anello Distanziale Motore	Spacer Ring	H=20	1	
18	0601 0777	Anello Distanziale Motore	Spacer Ring	H=27	1	
19	1201 0045	Guarnizione a L	"L" Gasket	H=10	1	
20	1831 0260	Motore Elettrico	Electric Motor	1250W - PC25	1	
21	1201 0045	Guarnizione a L	"L" Gasket	H=10	1	
22	1201 0221	Guarnizione	Gasket	Ø230x145x20	1	
23	0466 0063	Convogliatore	Air Conveyor	Ø436	1	
25	1201 0246	Guarnizione Basamento	Basament Gasket	Ø339x280x3	1	

AS 21 X - Wet & Dry

Gruppo Filtrante



Filters



N°	Cod.	Descrizione	Description	Note	Q.ty	Model
1	1237 0014	Galleggiante	Float	Ø80	1	
2	2812 0138	Guarnizione Mousse	Mousse Washer	Ø160	1	
3	3625 0084	Vite	Screw	5x16	4	
4	3002 0649	Supporto Galleggiante	Float Support	Ø168	1	
5	1416 0001	Vite	Screw	M8	1	
8	1002 0252	Filtro a Cartuccia Poliestere	Polyester Cartridge Filter	Ø175 H=140	1	
9	1201 0184	Guarnizione	Gasket	Ø15x7,8x2	1	
10	3606 0025	Volantino fissaggio filtro a cartuccia	Filter Securing Knob	M8x20	1	

REVISIONE Nr.
REVISION Nr.

00

DATA EMISSIONE
PRINTING DATE

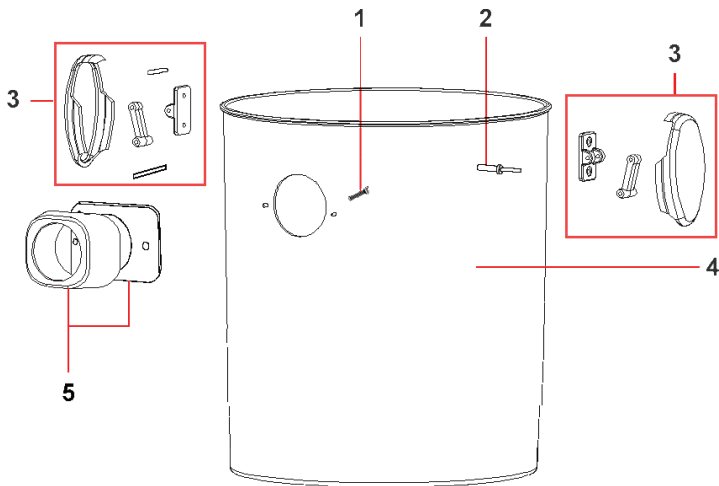
DICEMBRE / DECEMBER 2014

COMET
CLEANING DIVISION

1



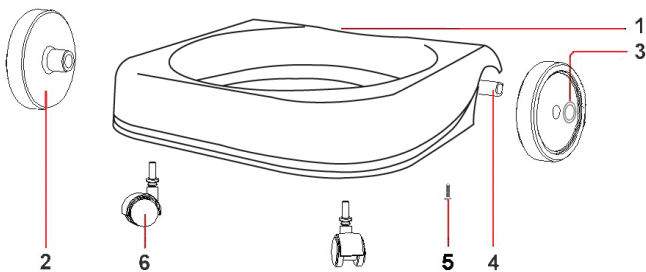
Container



N°	Cod.	Descrizione	Description	Note	Q.ty	Model
1	3625 0083	Vite	Screw	5x25	2	
2	2815 0033	Rivetto	Rivet	4,8x17	4	
3	1202 0083	Cerniera Completa	Complete Hinge		2	
4	1112 0022	Fusto	Container	H=250	1	
5	0219 0009	Raccordo Entrata Aria	Air Inlet Connection	Ø45	1	



Trolley



N°	Cod.	Descrizione	Description	Note	Q.ty	Model
1	0480 0012	Corpo Carrello	Trolley	375x375	1	
2	2810 0123	Ruota	Wheel	Ø125	2	
3	3200 0208	Anello ferma Ruota	Wheel Stopper	Ø16	2	
4	0017 0028	Assale Ruote	Wheel Axle	Ø16 L=385mm	1	
5	3625 0086	Vite	Screw	5x30	2	
6	2810 0122	Ruota Girevole	Rotating Wheel	Ø50	2	