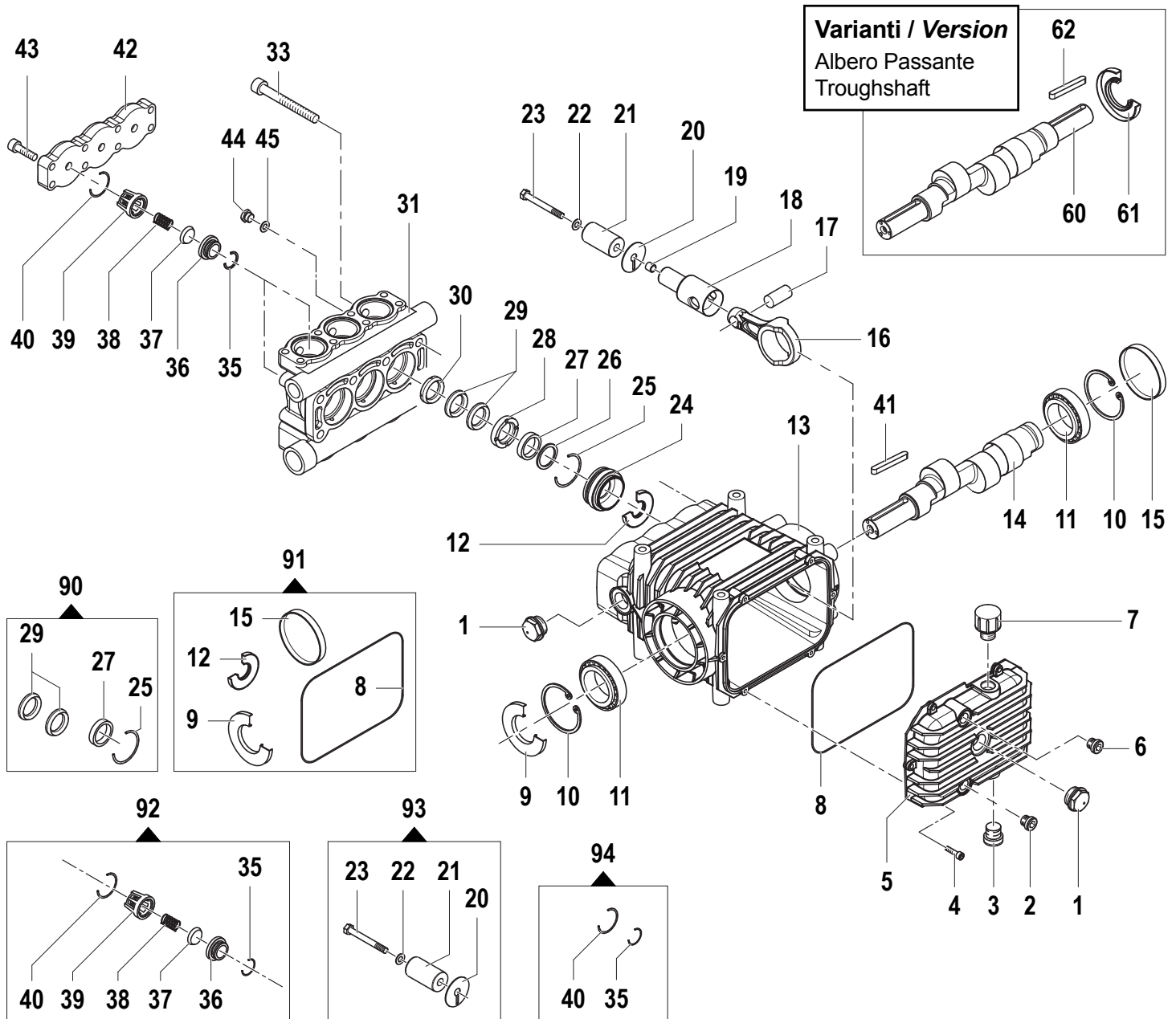


# CLW Series

Pompe Alta Pressione - High Pressure Pumps

49/200 - 66/140 - 70/130  
80/100 - 100/100

1000 - 1150 - 1450  
RPM



**Varianti / Version**  
Albero Passante  
Troughshaft

| N° | Cod.      | Descrizione       | Description     | Note         | Qty | Model |
|----|-----------|-------------------|-----------------|--------------|-----|-------|
| 1  | 3201 0032 | Spia Livello Olio | Oil Indicator   | G3/4"        | 3   |       |
| 2  | 3202 0384 | Tappo             | Plug            | G3/8"        | 1   |       |
| 3  | 3200 0183 | Tappo             | Plug            | G1/2"        | 1   |       |
| 4  | 3609 0032 | Vite              | Screw           | M6x20        | 6   |       |
| 5  | 0402 0434 | Coperchio Carter  | Crankcase Cover |              | 1   |       |
| 6  | 3200 0182 | Tappo             | Plug            | G3/8"        | 1   |       |
| 7  | 3200 0160 | Tappo             | Plug            | G1/2"        | 1   |       |
| 8  | 1210 0396 | Guarnizione OR    | O-Ring          | Ø2,62x190,17 | 1   |       |
| 9  | 0019 0141 | Anello Tenuta     | Oil Seal        | Ø40x80x10    | 1   |       |
| 10 | 3020 0032 | Seeger Interno    | Inner Seeger    | 80           | 2   |       |
| 11 | 0448 0010 | Cuscinetto        | Bearing         | Ø40x80x23    | 2   |       |
| 12 | 0019 0142 | Anello Tenuta     | Oil Seal        | Ø25x52x7     | 3   |       |
| 13 | 0403 0316 | Carter Pompa      | Pump Crankcase  |              | 1   |       |
| 14 | 0001 0911 | Albero Eccentrico | Eccentric Shaft | Ø30          | 1   |       |

| N° | Cod.      | Descrizione              | Description      | Note        | Qty | Model                 |
|----|-----------|--------------------------|------------------|-------------|-----|-----------------------|
| 15 | 3200 0169 | Tappo                    | Plug             |             | 1   |                       |
| 16 | 0205 0092 | Biella                   | Con. Rod         |             | 3   |                       |
| 17 | 3011 0040 | Spinotto                 | Gudgeon Pin      |             | 3   |                       |
| 18 | 2409 0168 | Pistone Guida            | Piston Guides    |             | 3   |                       |
| 19 | 0204 0087 | Boccola                  | Bushing          |             | 3   |                       |
| 20 | 2807 0032 | Rondella                 | Washer           | Ø11x45x1    | 3   |                       |
| 21 | 0202 0070 | Pistone                  | Piston           | Ø30         | 3   | 49/200 70/130         |
|    | 0202 0071 | Pistone                  | Piston           | Ø35         | 3   | 66/140 80/100 100/100 |
| 22 | 2811 0080 | Rondella                 | Washer           | Ø8,2x14x1,5 | 3   |                       |
| 23 | 3607 0262 | Vite                     | Screw            | M8x75       | 3   |                       |
| 24 | 0009 0526 | Anello Porta Guarnizione | Packing Retainer | Ø30         | 3   | 49/200 70/130         |
|    | 0009 0529 | Anello Porta Guarnizione | Packing Retainer | Ø35         | 3   | 66/140 80/100 100/100 |

REVISIONE Nr.  
REVISION Nr.

01

DATA EMISSIONE  
PRINTING DATE

SETTEMBRE / SEPTEMBER 2014

**COMET**  
INDUSTRIAL PUMPS DIVISION

**HPP**  
Brand of COMET

3

**49/200 - 66/140 - 70/130  
80/100 - 100/100**

**1000 - 1150 - 1450  
RPM**

| N° | Cod.      | Descrizione                      | Description                      | Note        | Qty | Model                    |
|----|-----------|----------------------------------|----------------------------------|-------------|-----|--------------------------|
| 25 | 1210 0440 | Guarnizione OR                   | O-Ring                           | Ø2,62x50,47 | 3   |                          |
| 26 | 0009 0810 | Guarnizione Tenuta               | Packing                          | Ø30         | 3   | 49/200 70/130            |
|    | 0019 0175 | Guarnizione Tenuta               | Packing                          | Ø35         | 3   | 66/140 80/100<br>100/100 |
| 27 | 1241 0199 | Guarnizione Tenuta               | Packing                          | Ø30x38x6    | 3   | 49/200 70/130            |
|    | 1241 0137 | Guarnizione Tenuta               | Packing                          | Ø35x43x6    | 3   | 66/140 80/100<br>100/100 |
| 28 | 0009 0633 | Anello Porta<br>Guarnizione      | Packing Retainer                 | Ø30         | 3   | 49/200 70/130            |
|    | 0009 0634 | Anello Porta<br>Guarnizione      | Packing Retainer                 | Ø35         | 3   | 66/140 80/100<br>100/100 |
| 29 | 1241 0116 | Guarnizione Tenuta               | Packing                          | Ø45x30x7,5  | 6   | 49/200 70/130            |
|    | 1241 0174 | Guarnizione Tenuta               | Packing                          | Ø45x35x5    | 6   | 66/140 80/100<br>100/100 |
| 30 | 0009 0555 | Anello Pressione                 | Packing Head Ring                | Ø30         | 3   | 49/200 70/130            |
|    | 0009 0600 | Anello Pressione                 | Packing Head Ring                | Ø35         | 3   | 66/140 80/100<br>100/100 |
| 31 | 3218 0489 | Testata Pompa                    | Pump Manifold                    |             | 1   |                          |
| 33 | 3609 0246 | Vite                             | Screw                            | M12x100     | 8   |                          |
| 35 | 1210 0690 | Guarnizione OR                   | O-Ring                           | Ø3,53x32,93 | 6   |                          |
| 36 | 3009 0215 | Sede Valvola                     | Suction / Delivery<br>Valve Seat |             | 6   |                          |
|    |           | Aspirazione / Mandata            |                                  |             |     |                          |
| 37 | 3604 0056 | Valvola Aspirazione /<br>Mandata | Suction / Delivery<br>Valve      |             | 6   |                          |
|    |           |                                  |                                  |             |     |                          |
| 38 | 1802 0336 | Molla                            | Spring                           |             | 6   |                          |
| 39 | 1205 0027 | Gabbia Valvola                   | Suction / Delivery<br>Valve Cage |             | 6   |                          |
|    |           | Aspirazione / Mandata            |                                  |             |     |                          |
| 40 | 1210 0692 | Guarnizione OR                   | O-Ring                           | Ø3,53x44,04 | 6   |                          |
| 41 | 1602 0061 | Linguetta                        | Key                              | 8x7x70      | 1   |                          |
| 42 | 3202 0404 | Tappo Valvole                    | Valve's Cap                      |             | 2   |                          |
| 43 | 3609 0286 | Vite                             | Screw                            | M10x35      | 16  |                          |
| 44 | 3200 0007 | Tappo                            | Cap                              | G3/8"       | 3   |                          |
| 45 | 1209 0099 | Rondella                         | Washer                           | G3/8"       | 3   |                          |

### Varianti

#### Version

|    |           |                 |              |           |   |  |
|----|-----------|-----------------|--------------|-----------|---|--|
| 60 | 0001 0912 | Albero Passante | Throughshaft |           | 1 |  |
| 61 | 0019 0141 | Anello Tenuta   | Oil Seal     | Ø40x80x10 | 1 |  |
| 62 | 1602 0061 | Linguetta       | Key          | 8x7x70    | 1 |  |

### Kit Manutenzione

#### Maintenance Kit

**NB: Quantità necessaria per riparare una pompa**

*NB: Necessary quantity to repair one pump*

|    |           |                                  |                      |     |   |                          |
|----|-----------|----------------------------------|----------------------|-----|---|--------------------------|
| 90 | 5019 0191 | Kit Guarnizioni Acqua            | Water Seal Kit       | Ø30 | 3 | 49/200 70/130            |
|    | 5019 0192 | Kit Guarnizioni Acqua            | Water Seal Kit       | Ø35 | 3 | 66/140 80/100<br>100/100 |
| 91 | 5019 0152 | Kit Guarnizioni Olio             | Oil Seal Kit         |     | 1 |                          |
| 92 | 5025 0055 | Kit Valvole                      | Valve Kit            |     | 3 |                          |
| 93 | 2409 0231 | Kit Pistone                      | Piston Kit           | Ø30 | 3 | 49/200 70/130            |
|    | 2409 0232 | Kit Pistone                      | Piston Kit           | Ø35 | 3 | 66/140 80/100<br>100/100 |
| 94 | 5019 0236 | Kit Guarnizioni Acqua<br>Valvole | Valve Water Seal Kit |     | 3 |                          |