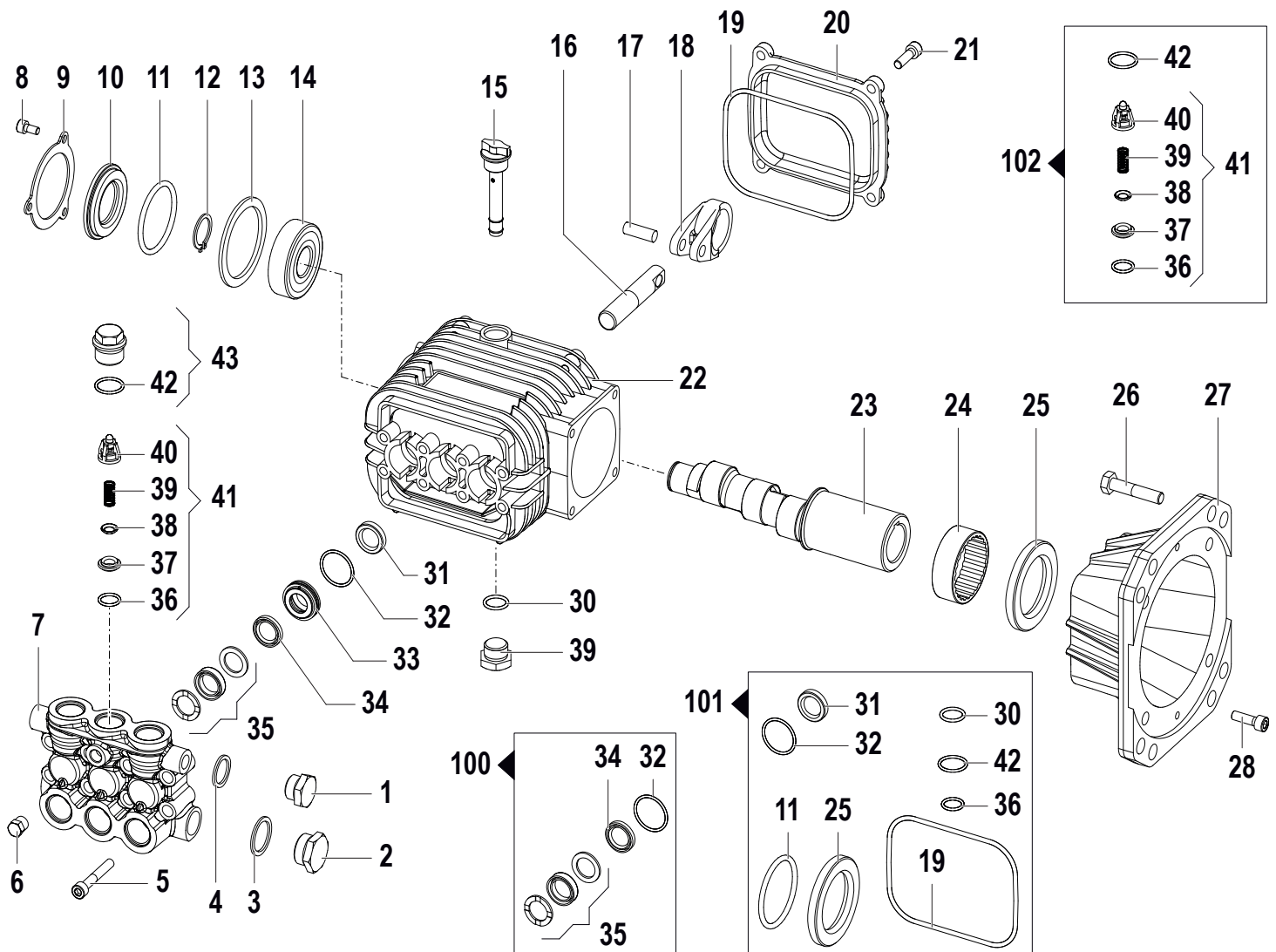


### 3400 RPM



N°	Cod.	Descrizione	Description	Note	Q.ty	Model
1	3202 0018	Tappo	Cap	1/8" Conical	1	
2	3200 0007	Tappo	Plug	3/8"	1	
3	2811 0086	Rondella	Washer	Ø22,2x27x1,5	1	
4	2811 0084	Rondella	Washer	Ø17x22x1,5	1	
5	3609 0017	Vite	Screw	M6x40	8	
6	3202 0018	Tappo	Cap	1/8" Conical	1	
7	3218 0468	Testata Pompa Ottone	Brass Manifold	Ø14	1	
8	3609 0088	Vite	Screw	M5x10	3	
9	1004 0012	Flangia Tenuta	Crankcase Flange		1	
10	0402 0360	Coperchio Trasparente	Transparent Cover		1	
11	1210 0386	Guarnizione OR	O-Ring	Ø3,53x44,04	1	
12	3019 0011	Seeger Esterno	Outer Seeger		1	
13	0009 0275	Distanziale	Spacer	Ø41x51,8x0,5	1	
14	0438 0066	Cuscinetto a Sfere	Ball Bearing	20x52x15	1	
15	3200 0051	Asta Livello Olio	Oil Dipstick		1	
16	2409 0151	Pistone	Piston	Ceramic	3	
17	3011 0014	Spinotto	Gudgeon Pin		3	
18	0205 0048	Kit Biella	Con. Rod Assembly		3	
19	1210 0561	Guarnizione OR	O-Ring	3x85	1	
20	0402 0357	Coperchio Carter	Crankcase Cover		1	
21	3609 0032	Vite	Screw	M6x20	4	
22	0403 0193	Carter Pompa	Pump Crankcase		1	
23	0001 0645	Albero Eccentrico	Eccentric Shaft	1"	1	
24	0437 0045	Cuscinetto a rullini	Roller Bearing	Ø40x47x16	1	
25	0019 0102	Anello Tenuta	Oil Seal	Ø40x62x7	1	
26	3607 0119	Vite Testa Esagonale	Hexagonal Screw	5/16"24 UNF x 1"	4	
27	3016 0023	Flangia	Flange	1"	1	
28	3609 0032	Vite	Screw	M6x20	4	

N°	Cod.	Descrizione	Description	Note	Q.ty	Model
29	3200 0007	Tappo	Cap	3/8"	1	
30	1210 0441	Guarnizione OR	O-Ring	2x14	1	
31	0019 0185	Anello Tenuta	Oil Seal	Ø14x22x5	3	
32	1210 0333	Guarnizione OR	O-Ring	Ø1,78x23,52	3	
33	0009 0374	Anello Portaguarniz.	Packing Retainer	Ø14	3	
34	1241 0057	Guarnizione Tenuta	Packing	Ø14x22x4	3	
35	1241 0105	Guarnizione Tenuta + Anelli	Packing + Ring	Ø14	3	
36	1210 0415	Guarnizione OR	O-Ring	Ø1,78x12,42	6	
37	3009 0170	Sede Valv. Aspir./Mand.	Suct./Del. Valve Seat		6	
38	3604 0028	Valvola Aspir./Mand.	Suct./Del. Valve		6	
39	1802 0227	Molla	Spring		6	
40	1205 0033	Gabbia Valv. Asp./Mand.	Suct./Del. Valve Cage		6	
41	1220 0091	Gruppo Valv. Asp./Mand.	Suct./Del. Valve Ass.y kit		6	
42	1210 0151	Guarnizione OR	O-Ring	Ø1,78x17,17	6	
43	3202 0311	Tappo + O-ring	Cap + O-Ring		6	

#### Kit Ricambi

#### Spare Parts Kit

100	5019 0686	Kit Guarnizioni Acqua	Water Seal Kit	Ø14	1	
101	5019 0687	Kit Guarnizioni Olio	Oil Seal Kit		1	
102	5025 0030	Kit Valvole	Valve Kit		1	