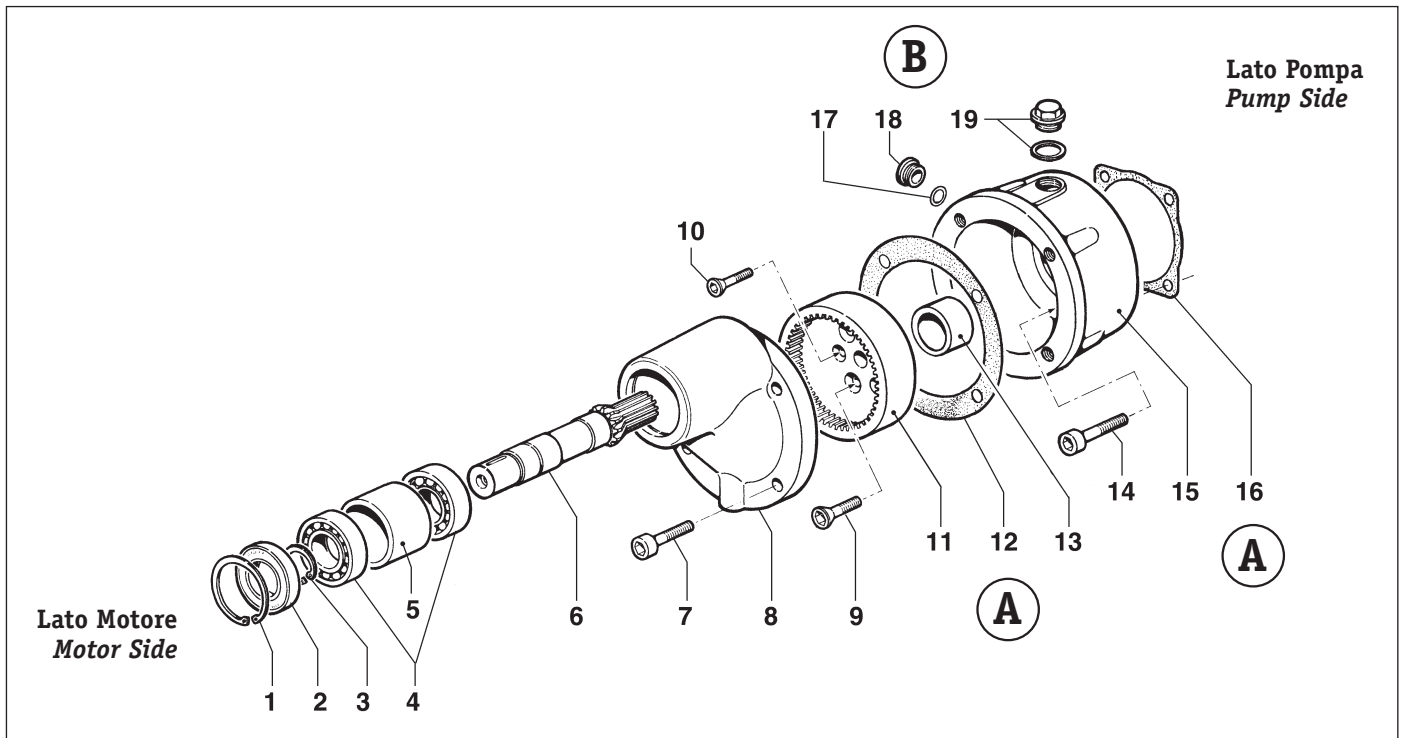


Kit Riduttore Reduction Gear Box Kit

cod. 5005 0188



N°	Cod.	Descrizione	Description	Note	Q.ty	Model
1	3020 0012	Seeger Interno	Seeger Inner		1	
2	0019 0079	Anello Tenuta	Oil Seal	Ø30x62x10/7	1	
3	3019 0003	Seeger Esterno	Outer Seeger		1	
4	0438 0016	Cuscinetto a Sfere	Ball Bearing	1CSF 30x62x16	2	
5	0601 0125	Distanziale	Spacer		1	
6	2402 0118	Pignone	Pinion Gear		1	
7	3609 0021	Vite	Screw	M10x30	4	
8	0405 0054	Coperchio Supporto	Support Cover		1	
9	3621 0006	Vite Speciale	Special Screw	M10x35	3	
10	3621 0008	Vite Speciale	Special Screw	M8x35	3	

N°	Cod.	Descrizione	Description	Note	Q.ty	Model
11	0406 0024	Corona	External Gear		1	
12	1201 0065	Guarnizione	Gasket		1	
13	0601 0236	Distanziale	Spacer		1	
14	3609 0021	Vite	Screw	M10x30	4	
15	3001 0056	Supporto	Support		1	
16	1201 0021	Guarnizione Piana	Flat Gasket		1	
17	1210 0025	Guarnizione	Gasket	Ø2,9x13,8	1	
18	3201 0021	Tappo Livello Olio	Oil Indicator	G 3/8	1	
19	3200 0031	Tappo Olio	Oil Cap		1	

A - ALL'ATTO DEL MONTAGGIO DEL RIDUTTORE SULLA POMPA UTILIZZARE MASTICE AREXONS 0019 (NOSTRO CODICE 1846 0002) SU ENTRAMBI I LATI DELLE GUARNIZIONI (POS. 16 E POS. 12).

B - PER IL RIEMPIIMENTO DELL'OLIO TOGLIERE IL TAPPO (POS. 19). IL LIVELLO OTTIMALE SI OTTIENE QUANDO L'OLIO RAGGIUNGE LA METÀ DEL TAPPO LIVELLO OLIO (POS. 18).

USARE OLIO **SAE 80 W 90**

QUESTE ISTRUZIONI SONO RIVOLTE AD UN TECNICO SPECIALIZZATO, OVVERO UNA PERSONA APPPOSITAMENTE ADDESTRATA ED AUTORIZZATA AD EFFETTUARE SULLA POMPA E SULLA MACCHINA CHE INCORPORA LA POMPA INTERVENTI DI MANUTENZIONE

A - DURING MOUNTING OF THE GEARBOX ON PUMP USE MASTIC AREXONS 0019 (OUR CODE 1846 0002) FOR FLAT GASKETS (POS. 16 AND POS. 12).

B - TO FILL WITH OIL, REMOVE CAP (POS. 19). THE CORRECT OIL - LEVEL IS REACHED WHEN OIL IS IN THE MIDDLE OF OIL INDICATOR (POS. 18).

USE OIL **SAE 80 W 90**

THESE INSTRUCTIONS ARE ONLY FOR SKILLED TECHNICIAN, IT MEANS A PERSON, WHO HAS RECEIVED APPROPRIATE TRAINING AND IS AUTHORISED TO CARRY OUT SPECIAL MAINTENANCE AND REPAIRS ON THE PUMP AND ON THE MACHINE WHICH INCORPORATES THE PUMP.

Riduzione / Ratio : **R = 1:4,33 Pignone Cilindrico Ø28 / Ø28 Cylindric Sprocket**
per Pompe / for Pump : **APS 51 • APS 61 • APS 71 • APS 96**