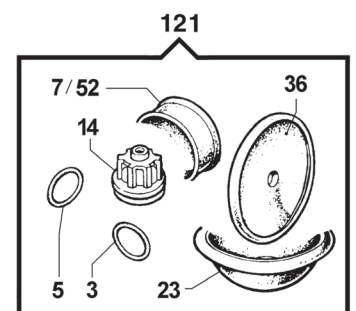
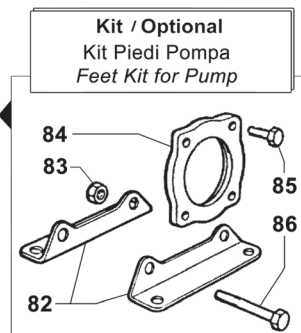
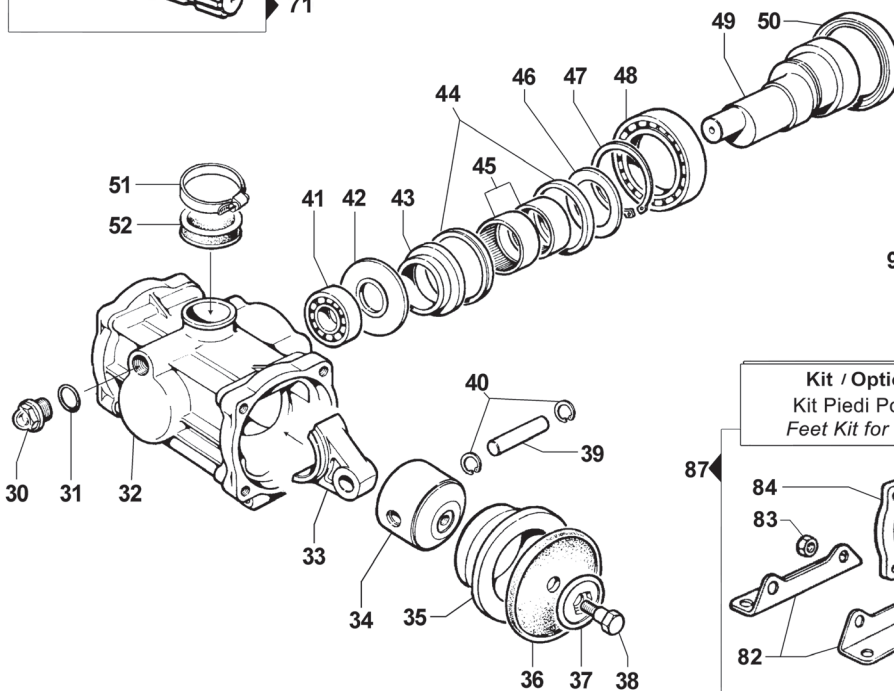
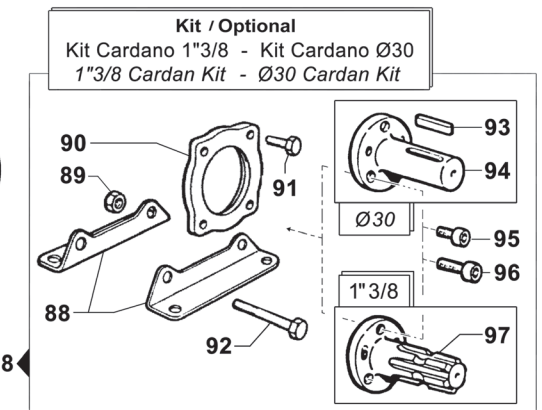
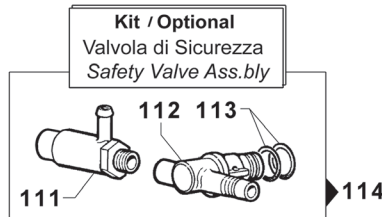
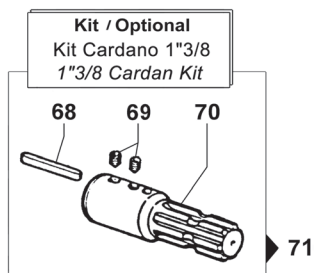
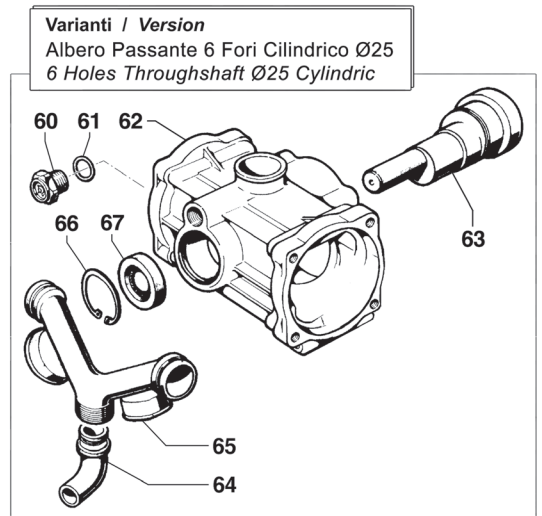
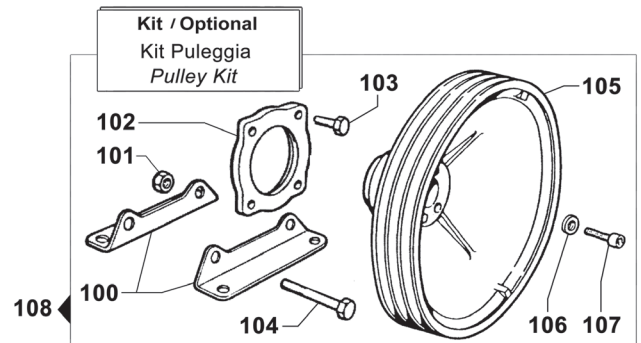
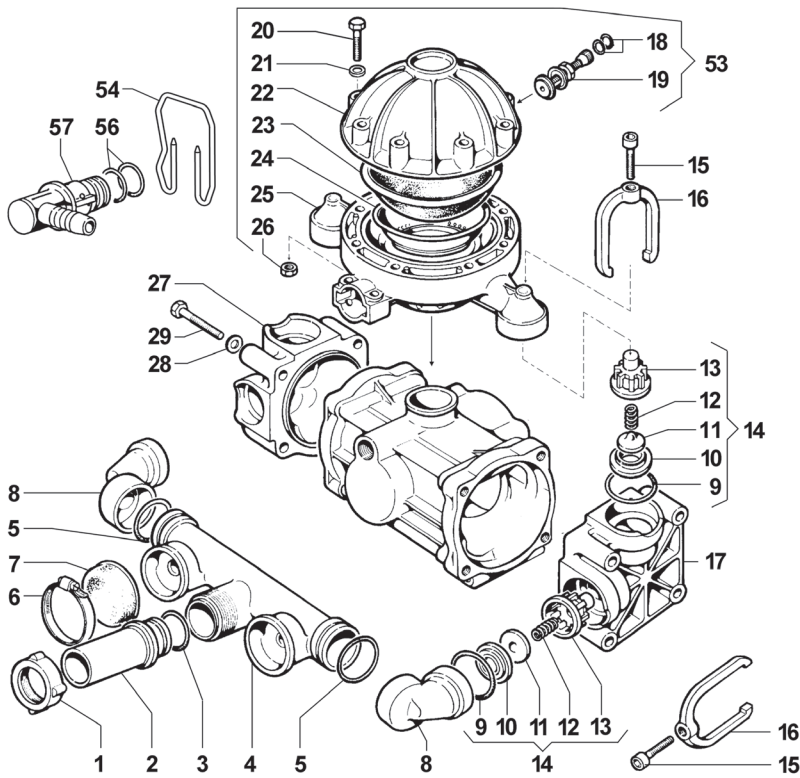


# P Series

P 48 - P 48 AP

Pompe a Membrana - Diaphragm Pumps

550 RPM



**Pompa Base  
Standard Pump**

Albero NON Passante - 6 Fori senza Piedi  
6 Holes - NON Throughshaft without Feet

### P 48 - P 48 AP

### 550 RPM

| N° | Cod.      | Descrizione                | Description                 | Note                           | Qty | Model |
|----|-----------|----------------------------|-----------------------------|--------------------------------|-----|-------|
| 1  | 1200 0009 | Galletto                   | Wing Nut                    | M36x2                          | 1   |       |
| 2  | 2800 0010 | Raccordop.g.Aspir.Diritto  | Suction Hose Tail           | Ø19x26                         | 1   |       |
| 3  | 1210 0096 | Guarnizione OR             | O-Ring                      | Ø3,53x21,82                    | 1   |       |
| 4  | 3212 0014 | Tubo Aspirazione           | Suction Hose                |                                | 1   |       |
| 5  | 1210 0045 | Guarnizione OR (Silicone)  | O-Ring (Silicon)            | Ø3,53x28,17                    | 2   |       |
| 6  | 1003 0036 | Fascetta                   | Hose Clamp                  | Ø40-60                         | 2   |       |
| 7  | 1800 0017 | Membrana Polmone Aspir.    | Diaphragm                   |                                | 2   |       |
| 8  | 2804 0009 | Raccordo Curvo Aspiraz.    | Elbow Suction Coupling      |                                | 2   |       |
| 9  | 1210 0027 | Guarnizione OR             | O-Ring                      | Ø5,34x37,47                    | 4   |       |
| 10 | 3009 0015 | Sede Valvola Asp./Mand.    | Suct./Deliv. Valve Seat     |                                | 4   |       |
| 11 | 3604 0009 | Valvola Aspiraz./Mandata   | Suction/Delivery Valve      |                                | 4   |       |
| 12 | 1802 0015 | Molla (Filo Ø0,8)          | Spring (Wire Ø0,8)          | Øe11x17                        | 4   |       |
| 13 | 1205 0004 | Gabbia Valvola Asp./Mand.  | Suct./Deliv. Valve Cage     |                                | 4   |       |
| 14 | 1220 0004 | Gruppo Valv. Asp./Mand.    | Suct./Deliv. Valve Ass.ykit |                                | 4   |       |
| 15 | 3609 0022 | Vite                       | Screw                       | M10x25                         | 4   |       |
| 16 | 0418 0027 | Cavallotto                 | U-Bolt                      |                                | 4   |       |
| 17 | 3218 0068 | Testata Pompa SX           | Pump Manifold               |                                | 1   |       |
| 18 | 1209 0033 | Guarnizione                | Gasket                      | Ø14x7,5x2                      | 2   |       |
| 19 | 3610 0003 | Valvola Aria               | Air Valve                   |                                | 1   |       |
| 20 | 3607 0056 | Vite Testa Esagonale       | Hexagonal Screw             | M8x60                          | 8   |       |
| 21 | 2811 0016 | Rondella                   | Washer                      | Ø8,4x17x1,6                    | 8   |       |
| 22 | 0003 0016 | Accumulatore Press. Sup.   | Pressure Accumulator        |                                | 1   |       |
| 23 | 1800 0035 | Membrana Accumulatore      | Diaphragm                   |                                | 1   |       |
| 24 | 0460 0007 | Calotta Sostegno Membr.    | Diaphragm Support Cap       |                                | 1   |       |
| 25 | 0002 0020 | Accumulatore Press. Infer. | Pressure Accumulator        |                                | 1   |       |
| 26 | 0604 0107 | Dado                       | Nut                         | M8                             | 8   |       |
| 27 | 3218 0066 | Testata Pompa DX           | Pump Manifold               |                                | 1   |       |
| 28 | 2811 0098 | Rondella                   | Washer                      | Ø10,5x18x2                     | 8   |       |
| 29 | 3607 0223 | Vite Testa Esagonale       | Hexagonal Screw             | M10x65                         | 8   |       |
| 30 | 3201 0027 | Tappo Olio                 | Oil Viewer                  | 1/2" GAS                       | 1   |       |
| 31 | 1210 0048 | Guarnizione OR             | O-Ring                      | Ø2,62x20,24                    | 1   |       |
| 32 | 0403 0023 | Carter Pompa               | Pump Crankcase              |                                | 1   |       |
| 33 | 0205 0018 | Kit Biella 2SET            | Connecting Rod Ass.y        |                                | 1   |       |
| 34 | 2409 0015 | Pistone                    | Piston                      | Ø70                            | 2   |       |
| 35 | 0400 0021 | Camicia                    | Piston Sleeve               | Ø70x17,75                      | 2   |       |
| 36 | 1800 0002 | Membrana Pompa             | Diaphragm                   | Gomma Nitrilica<br>Buna Rubber | 2   |       |
|    | 1800 0059 | Membrana Pompa             | Diaphragm                   | Desmopan ®                     | 2   |       |
|    | 1800 0032 | Membrana Pompa             | Diaphragm                   | Viton ®                        | 2   |       |
| 37 | 0602 0010 | Disco Tenuta Membrana      | Disc                        |                                | 2   |       |
| 38 | 3605 0005 | Vite Speciale Ten. Membr.  | Diaphragm Holder Screw      | M12x1,5                        | 2   |       |
| 39 | 3011 0001 | Spinotto                   | Gudgeon Pin                 | Ø15x53                         | 2   |       |
| 40 | 3020 0001 | Seeger Interno             | Inner Seeger                | Ø15                            | 4   |       |
| 41 | 0438 0023 | Cuscinetto a Sfere         | Ball Bearing                | Ø25x52x20,6                    | 1   |       |
| 42 | 2813 0017 | Rondella Tenuta Biella     | Connecting Rod Washer       | Ø25x63x3,8                     | 1   |       |
| 43 | 0601 0211 | Distanziale                | Spacer                      |                                | 1   |       |
| 44 | 0010 0008 | Anello Tenuta Biella       | Connecting Rod Ring         | Ø68x55x6                       | 2   |       |
| 45 | 0437 0027 | Cuscinetto Rulli           | Roller Bearing              | Ø40x47x20                      | 2   |       |
| 46 | 2813 0019 | Rondella Tenuta Biella     | Connecting Rod Washer       | Ø63x40x2,8                     | 1   |       |
| 47 | 3019 0001 | Seeger Esterno             | Outer Seeger                | Ø55                            | 1   |       |
| 48 | 0438 0001 | Cuscinetto a Sfere         | Ball Bearing                | Ø55x90x18                      | 1   |       |
| 49 | 0001 0017 | Albero Non Passante        | NON-Throughshaft            |                                | 1   |       |
| 50 | 0019 0001 | Anello Tenuta              | Oil Seal                    | Ø68x90x10                      | 1   |       |
| 51 | 1003 0036 | Fascetta                   | Hose Clamp                  | Ø40-60                         | 1   |       |
| 52 | 1800 0017 | Membrana Tappo Olio        | Diaphragm                   |                                | 1   |       |
| 53 | 0102 0004 | Gruppo Accumulat. Press.   | Pressure Accumulator Ass.y  |                                | 1   |       |
| 54 | 1202 0060 | Gancio Fissaggio Mandata   | Delivery Hook               |                                | 1   |       |
| 55 | 1210 0002 | Guarnizione OR             | O-Ring                      | Ø2,62x20,7                     | 2   |       |
| 56 | 2803 0027 | Raccordo Mandata Curvo     | Elbow Delivery Coupling     |                                | 1   |       |

#### Varianti

##### Version

|    |           |                            |                    |                 |   |  |
|----|-----------|----------------------------|--------------------|-----------------|---|--|
| 60 | 3201 0008 | Tappo Olio                 | Oil Dipstick       | 1/2" GAS        | 1 |  |
| 61 | 1210 0046 | Guarnizione OR             | O-Ring             | Ø2,62x17,13     | 1 |  |
| 62 | 0403 0057 | Carter Pompa               | Pump Crankcase     |                 | 1 |  |
| 63 | 0001 0049 | Albero Passante            | Throughshaft       | Ø25 Cil. / Cyl. | 1 |  |
| 64 | 2801 0008 | Raccordo p.g. Aspir. Curvo | Suction Elbow Tail | Ø19x26          | 1 |  |
| 65 | 3212 0015 | Tubo Aspirazione           | Suction Hose       |                 | 1 |  |
| 66 | 3020 0009 | Seeger Interno             | Inner Seeger       | Ø47             | 1 |  |
| 67 | 0019 0018 | Anello Tenuta              | Oil Seal           | Ø25x47x1        | 1 |  |

#### Kit

##### Optional

|    |           |                             |               |              |   |  |
|----|-----------|-----------------------------|---------------|--------------|---|--|
| 68 | 1602 0027 | Linguetta                   | Key           | 8x7x56       | 1 |  |
| 69 | 3622 0001 | Vite senza Testa Esag. Inc. | Screw         | M10x10       | 2 |  |
| 70 | 1810 0009 | Albero Speciale             | Special Shaft | Ø25 - 1"3/8M | 1 |  |
| 71 | 5003 0018 | Kit Cardano                 | Cardan Kit    | Ø25 - 1"3/8M | 1 |  |

| N°              | Cod.      | Descrizione          | Description           | Note   | Qty | Model |
|-----------------|-----------|----------------------|-----------------------|--------|-----|-------|
| <b>Kit</b>      |           |                      |                       |        |     |       |
| <i>Optional</i> |           |                      |                       |        |     |       |
| 82              | 2400 0008 | Piede Sostegno Pompa | Pump Mounting Bracket |        | 2   |       |
| 83              | 0604 0073 | Dadi                 | Nut                   | M10    | 2   |       |
| 84              | 1004 0001 | Flangia Speciale     | Special Flange        |        | 1   |       |
| 85              | 3607 0225 | Vite Testa Esagonale | Exagonal Screw        | M10x20 | 4   |       |
| 86              | 3607 0126 | Vite Testa Esagonale | Exagonal Screw        | M10x80 | 2   |       |
| 87              | 5011 0035 | Kit Piedi Pompa      | Feet Kit for Pump     |        | 1   |       |

#### Kit

##### Optional

|    |           |                        |                       |        |   |                      |
|----|-----------|------------------------|-----------------------|--------|---|----------------------|
| 88 | 2400 0008 | Piede Sostegno Pompa   | Pump Mounting Bracket |        | 2 |                      |
| 89 | 0604 0073 | Dadi                   | Nut                   | M10    | 2 |                      |
| 90 | 1004 0001 | Flangia Speciale       | Special Flange        |        | 1 |                      |
| 91 | 3607 0225 | Vite Testa Esagonale   | Exagonal Screw        | M10x20 | 4 |                      |
| 92 | 3607 0126 | Vite Testa Esagonale   | Exagonal Screw        | M10x80 | 2 |                      |
| 93 | 1602 0018 | Linguetta              | Key                   | 8x7x40 | 1 | Solo / Only<br>Ø30   |
| 94 | 0027 0017 | Cardano Cilindrico     | Cylindric Cardan      | Ø30    | 1 | Solo / Only<br>Ø30   |
| 95 | 3609 0157 | Vite                   | Screw                 | M8x18  | 3 |                      |
| 96 | 3609 0026 | Vite                   | Screw                 | M10x18 | 3 |                      |
| 97 | 0027 0016 | Albero                 | Shaft                 | 1"3/8  | 1 | Solo / Only<br>1"3/8 |
| 98 | 5003 0003 | Kit Cardano            | Cardan Kit            | 1"3/8  | 1 |                      |
|    | 5003 0004 | Kit Cardano Cilindrico | Cylindric Cardan Kit  | Ø30    | 1 |                      |

#### Kit

##### Optional

|     |           |                      |                       |                |   |  |
|-----|-----------|----------------------|-----------------------|----------------|---|--|
| 100 | 2400 0008 | Piede Sostegno Pompa | Pump Mounting Bracket |                | 2 |  |
| 101 | 0604 0073 | Dadi                 | Nut                   | M10            | 2 |  |
| 102 | 1004 0001 | Flangia Speciale     | Special Flange        |                | 1 |  |
| 103 | 3607 0225 | Vite Testa Esagonale | Exagonal Screw        | M10x20         | 4 |  |
| 104 | 3607 0126 | Vite Testa Esagonale | Exagonal Screw        | M10x80         | 2 |  |
| 105 | 2424 0002 | Puleggia             | Pulley                | 2 A - Øp172 mm | 1 |  |
|     | 2424 0007 | Puleggia             | Pulley                | 2 A - Øp247 mm | 1 |  |
|     | 2424 0008 | Puleggia             | Pulley                | 2 A - Øp292 mm | 1 |  |
|     | 2424 0020 | Puleggia             | Pulley                | 2 B - Øp290 mm | 1 |  |
|     | 2424 0005 | Puleggia             | Pulley                | 3 A - Øp350 mm | 1 |  |
| 106 | 2811 0098 | Rondella             | Washer                | Ø10,5x18x2     | 3 | Solo / Only<br>3 Gole A<br>3 A Grooves |
| 107 | 3607 0070 | Vite Testa Esagonale | Exagonal Screw        | M8x30          | 3 | 2 Gole A<br>2 A Grooves                |
|     | 3607 0012 | Vite Testa Esagonale | Exagonal Screw        | M10x35         | 3 | 2 Gole B<br>2 B Grooves                |
|     | 3609 0009 | Vite                 | Screw                 | M10x35         | 3 | 3 Gole A<br>3 A Grooves                |
| 108 | 5001 0008 | Kit Puleggia         | Pulley Kit            | 2 A - Øp172 mm | 1 |  |
|     | 5001 0006 | Kit Puleggia         | Pulley Kit            | 2 A - Øp247 mm | 1 |  |
|     | 5001 0007 | Kit Puleggia         | Pulley Kit            | 2 A - Øp292 mm | 1 |  |
|     | 5001 0011 | Kit Puleggia         | Pulley Kit            | 2 B - Øp290 mm | 1 |  |
|     | 5001 0012 | Kit Puleggia         | Pulley Kit            | 3 A - Øp350 mm | 1 |  |

#### Kit

##### Optional

|     |           |                          |                       |               |   |  |
|-----|-----------|--------------------------|-----------------------|---------------|---|--|
| 111 | 1219 0045 | Valvola di Sicurezza     | Safety Valve          | 30 bar 0-100L | 1 |  |
| 112 | 2803 0358 | Raccordo porta Valvola   | Safety Valve Coupling | Ø15 - G3/8"   | 1 |  |
| 113 | 1210 0002 | Guarnizione OR           | O-Ring                | Ø2,62X 20,7   | 2 |  |
| 114 | 2803 2351 | Kit Valvola di Sicurezza | Safety Valve Kit      | 30 bar 0-100L | 1 |  |

#### Kit Manutenzione

##### Maintenance Kit

|     |           |                          |                          |  |   |  |
|-----|-----------|--------------------------|--------------------------|--|---|--|
| 121 | 5026 0004 | Kit Ricambi Manutenzione | Ordinary Maintenance Kit |  | 1 |  |
|-----|-----------|--------------------------|--------------------------|--|---|--|