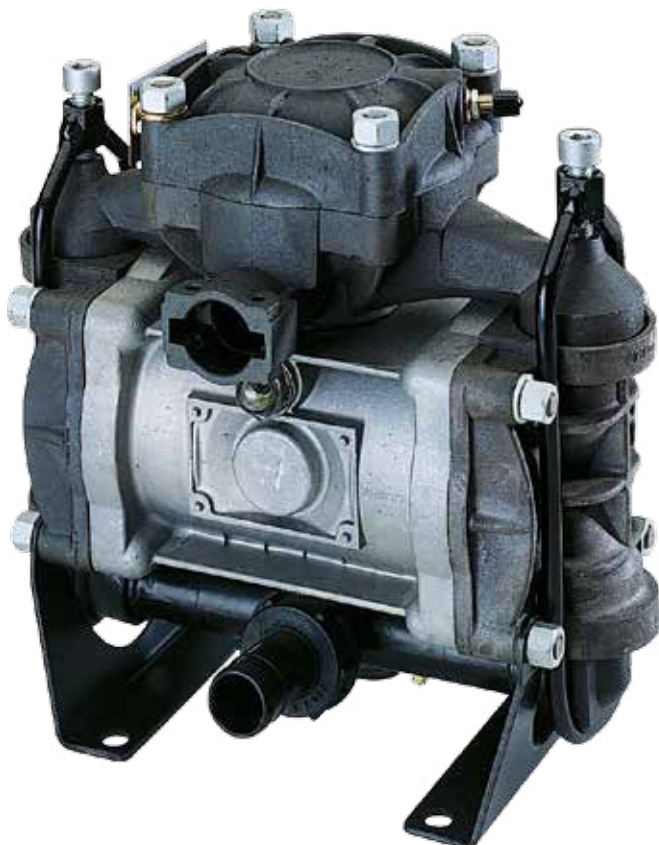


BP 40 K



POMPE A MEMBRANA A BASSA PRESSIONE
LOW PRESSURE DIAPHRAGM PUMPS
POMPES A MEMBRANE A BASSE PRESSION
BOMBAS A MEMBRANA DE BAJA PRESSION
NIEDERDRUCK-MEMBRANPUMPEN



Configurazione: 2 membrane in NBR (Desmopan® e Viton a richiesta). Parti a contatto con il liquido: alluminio anodizzato. Di serie: **accumulatore di pressione**. A richiesta: valvola di sicurezza, protezione p.d.f.

Configuration: 2 diaphragms in NBR (Desmopan® or Viton available on request). Parts in contact with spray liquid: anodized aluminium. Standard: **pressure accumulator**. On request: safety valve and PTO protection.

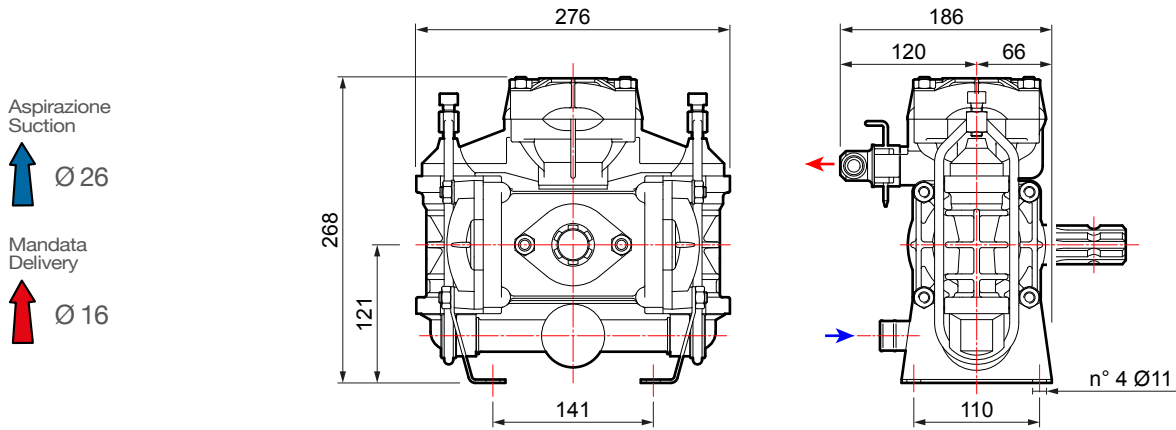
Configuration : 2 membranes en NBR (Desmopan® et Viton à la demande). Parties au contact du liquide : aluminium anodisé. De série : **accumulateur de pression**. À la demande : soupape de sécurité, protection prise de force.

Configuración: 2 membranas en NBR (Desmopan® y Viton bajo pedido). Partes en contacto con el líquido: aluminio anodizado. De serie: **acumulador de presión**. Bajo pedido: válvula de seguridad, protección toma de fuerza (t.d.f.)

Konfigurierung: 2 Membranen aus NBR (Desmopan® und Viton auf Wunsch). Teile im Kontakt mit der Flüssigkeit: eloxiertes Aluminium. Serienmäßig: **Druckspeicher**. Auf Wunsch: Sicherheitsventil, Zapfwellenschutz.

BP 40 K

	0 bar - 0 p.s.i				5 bar - 72 p.s.i				10 bar - 145 p.s.i				15 bar - 217 p.s.i					
RPM	l/min		U.S.g.p.m.		l/min		U.S.g.p.m.		l/min		U.S.g.p.m.		l/min		U.S.g.p.m.		kg	lb
400	33,3	8,8	0,30	0,22	32,1	8,5	0,50	0,37	31,0	8,2	1,00	0,74	29,9	7,9	1,30	0,96	9,8	21,6
450	37,1	9,8	0,40	0,29	35,9	9,5	0,60	0,44	34,7	9,2	1,10	0,81	33,5	8,8	1,50	1,10		
500	40,7	10,8	0,40	0,29	39,3	10,4	0,70	0,52	38,1	10,1	1,20	0,88	37,0	9,8	1,60	1,18		
550	43,3	11,4	0,40	0,29	42,1	11,1	0,70	0,52	40,9	10,8	1,30	0,96	39,9	10,5	1,80	1,32		



VERSIONI STANDARD · STANDARD VERSIONS · VERSIONS STANDARD · VERSIONES ESTÁNDAR · STANDARDAUSFÜHRUNGEN

Versioni derivate · Versions adapted · Versions dérivées · Versiones derivadas · Von der Standardversion abgeleitete Ausführungen

