

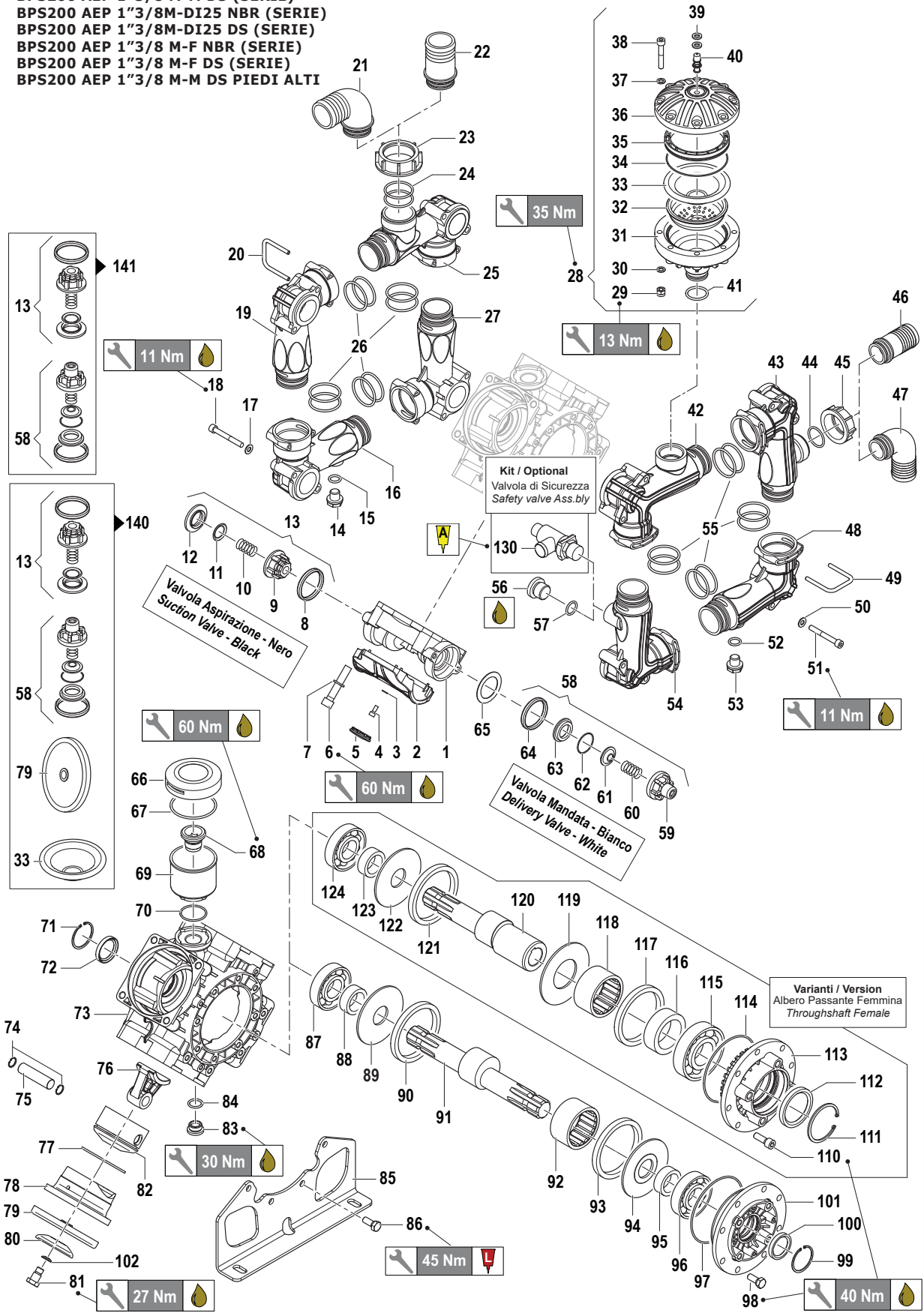
BPS Series

Pompe a Membrana - Diaphragm Pumps

BPS 200

550 RPM

- 6144000100 BPS200 AEP 1"3/8 M-M NBR (SERIE)
- 6144000200 BPS200 AEP 1"3/8 M-M DS (SERIE)
- 6144000300 BPS200 AEP 1"3/8M-DI25 NBR (SERIE)
- 6144000400 BPS200 AEP 1"3/8M-DI25 DS (SERIE)
- 6144000700 BPS200 AEP 1"3/8 M-F NBR (SERIE)
- 6144000800 BPS200 AEP 1"3/8 M-F DS (SERIE)
- 6144001100 BPS200 AEP 1"3/8 M-M DS PIEDI ALTI



o equivalente
or equivalent

LOCTITE EA 9466

Adesivo
Adhesive

A

LOCTITE 243

Frenafiletti
Threadlocker

AGIP GR MU 3

Grasso
Grease

Coppia di serraggio (usare chiave dinamometrica)
Tightening Torque (use torque wrench)

Legenda
Legend

**Pompa Base
Standard Pump**

Albero NON Passante 1"3/8M, con Piedi
1"3/8M NON-Throughshaft, with Feet

REVISIONE Nr.
REVISION Nr.

04

DATA EMISSIONE
PRINTING DATE

DICEMBRE / DECEMBER 2022



BPS 200

N°	Cod.	Descrizione	Description	Note	Qty	Model
1	3218 0425	Testata Pompa	Pump Manifold		4	
2	0460 0051	Calotta Testata	Head Cover		4	
3	2811 0129	Rondella	Washer	Ø5,3x15x1,2	4	
4	3625 0102	Vite	Screw	M5x12	4	
5	3202 0419	Tappo	Plug		4	
6	3609 0288	Vite	Screw	M12x65	16	
7	2811 0103	Rondella	Washer	Ø13,0x20x2,5	16	
8	1201 0331	Guarnizione	Gasket	Ø48,8x57,4x8,25	4	
9	1205 0049	Gabbia Valv. Aspirazione	Suction Valve Cage		4	
10	1802 0294	Molla	Spring		4	
11	3604 0036	Valvola Aspirazione	Suction Valve		4	
12	3009 0173	Sede Valvola Aspirazione	Suction Valve Seat		4	
13	1220 0265	Gruppo Valvola Aspirazione	Suction Valve Ass.y Kit	Nero / Black	4	
14	3200 0191	Tappo	Plug	G3/8"	1	
15	1210 0628	Guarnizione OR	O-Ring	Ø3x15	1	
16	3214 0052	Tubo Aspiraz. per Scarico	Suction Hose for Discharge		1	
17	2811 0099	Rondella	Washer	Ø8,4x15x1,6	8	
18	3609 0205	Vite	Screw	M8x70	8	
19	3213 0030	Tubo Aspirazione	Suction Hose		1	
20	1202 0076	Gancio Fissaggio	Hook		4	
21	2801 0054	Raccordo p.g. Curvo	Elbow Tail	Ø50 G2"	1	
22	2800 0062	Raccordo p.g. Aspir. Dritto	Straight Suction Tail	Ø50 G2"	1	
23	1200 0052	Galletto	Wing Nut	G2"	1	
24	1210 0502	Guarnizione OR	O-Ring	Ø3x40	2	
25	3212 0043	Tubo Aspiraz. per Raccordo	Suction Hose for Couplig		1	
26	1210 0794	Guarnizione OR	O-Ring	Ø4,0x43,0	8	
27	3213 0030	Tubo Aspirazione	Suction Hose		1	
28	1225 0036	Gruppo Accumulatore Press.	Pressure Accumulator Ass.y	Gomma Nitrilica Buna Rubber	1	
28	1225 0037	Gruppo Accumulatore Press.	Pressure Accumulator Ass.y	Desmopan ®	1	
29	0604 0158	Dado	Nut	M8	8	
30	2811 0099	Rondella	Washer	Ø8,4x15x1,6	8	
31	0002 0041	Accumulat. Press. Infer.	Pressure Accumulator		1	
32	0460 0036	Calotta Sostegno Membrana	Diaphragm Support		1	
33	1800 0034	Membrana Accumulatore	Accumulator Diaphragm	Gomma Nitrilica Buna Rubber	1	
33	1800 0067	Membrana Accumulatore	Accumulator Diaphragm	Desmopan ®	1	
34	1210 0345	Guarnizione OR	O-Ring	Ø1,78x101,32	1	
35	0460 0050	Distanziale	Spacer		1	
36	0003 0044	Accumulat. Press. Sup.	Pressure Accumulator		1	
37	2811 0099	Rondella	Washer	Ø8,4x15x1,6	8	
38	3609 0169	Vite	Screw	M8x60	8	
39	1209 0033	Guarnizione	Gasket	Ø12x18x2	2	
40	3610 0003	Valvola Aria	Air Valve		1	
41	1210 0462	Guarnizione OR	O-Ring	Ø3,53x29,75	1	
42	3214 0051	Tubo Mand. per Accumulat.	Delivery Hose for Pressure Accumulator		1	
43	3214 0050	Tubo Mandata per Raccordo	Delivery Hose for Couplig		1	
44	1210 0180	Guarnizione OR	O-Ring	Ø3x29	1	
45	1200 0054	Galletto	Wing Nut	G1"1/2	1	
46	2800 0015	Raccordo p.g. Dritto	Straight Tail	Ø40 G1"1/2	1	Optional
46	2800 0011	Raccordo p.g. Dritto	Straight Tail	Ø35 G1"1/2	1	Optional
46	2800 0083	Raccordo p.g. Dritto	Straight Tail	Ø25 G1"1/2	1	Optional
47	2801 0078	Raccordo p.g. Curvo	Elbow Tail	Ø40 G1"1/2	1	Optional
47	2801 0058	Raccordo p.g. Curvo	Elbow Tail	Ø35 G1"1/2	1	Optional
47	2801 0032	Raccordo p.g. Curvo	Elbow Tail	Ø25 G1"1/2	1	Optional
48	3214 0052	Tubo Mandata per Scarico	Delivery Hose for Discharge		1	
49	1202 0076	Gancio Fissaggio	Hook		4	
50	2811 0099	Rondella	Washer	Ø8,4x15x1,6	8	
51	3609 0205	Vite	Screw	M8x70	8	
52	1210 0628	Guarnizione OR	O-Ring	Ø3x15	1	
53	3200 0191	Tappo	Plug	G3/8"	1	
54	3214 0055	Tubo Mandata	Delivery Hose		1	
55	1210 0794	Guarnizione OR	O-Ring	Ø4,0x43,0	8	
56	3200 0200	Tappo	Plug	G3/4"	1	
57	1210 0599	Guarnizione OR	O-Ring	Ø3x22,5	1	
58	1220 0264	Gruppo Valvola Mandata	Delivery Valve Ass.y Kit	Bianco / White	4	
59	1205 0032	Gabbia Valv. Mandata	Delivery Valve Cage		4	
60	1802 0196	Molla	Spring		4	
61	3604 0027	Valvola Mandata	Delivery Valve		4	
62	1210 0107	Guarnizione OR	O-Ring	Ø1,78x34,65	4	
63	3009 0125	Sede Valvola Mandata	Delivery Valve Seat		4	
64	1201 0331	Guarnizione	Gasket	Ø48,8x57,4x8,25	4	

550 RPM

N°	Cod.	Descrizione	Description	Note	Qty	Model
65	0601 0862	Distanziale	Spacer	Ø56x32x1	4	
66	0402 0143	Coperchio Compens. Volum.	Volum. Compensator Cover		1	
67	1210 0373	Guarnizione OR	O-Ring	Ø3,53x73,03	1	
68	3605 0112	Vite Speciale	Special Screw		1	
69	0421 0023	Compensatore Volumetr.	Volumetric Compensator		1	
70	1210 0357	Guarnizione OR	O-Ring	Ø2,62x40,95	1	
71	3020 0009	Seeger Interno	Inner Seeger	Ø47	1	
72	0019 0083	Anello Tenuta	Oil Seal	Ø35x47x7	1	
73	0403 0337	Carter Pompa	Pump Crankcase		1	
74	3020 0006	Seeger Interno	Inner Seeger	Ø18	8	
75	3011 0011	Spinotto	Gudgeon Pin	Ø18x70	4	
76	0205 0095	Kit Biella 4SET	Connecting Rod Ass.y		1	
77	0020 0114	Anello Compressione	Compression Ring	Ø85x3x3,4	4	
78	0400 0111	Camicia	Piston Sleeve	Ø85x12	4	
79	1800 0012	Membrana Pompa	Diaphragm	Gomma Nitrilica Buna Rubber	4	
79	1800 0181	Membrana Pompa	Diaphragm	Desmopan ®	4	
80	0602 0075	Disco Tenuta Membrana	Disc		4	
81	3605 0005	Vite Speciale Tenuta Membr.	Diaphragm Holder Screw	M12x1,5	4	
81	3605 0211	Vite Speciale Tenuta Membr. DS	Diaphragm Holder Screw	M12x1,5	4	Desmopan ®
82	2409 0153	Pistone Guida	Piston	Ø85	4	
83	3200 0001	Tappo	Plug		1	
84	1210 0209	Guarnizione OR	O-Ring	Ø2x19	1	
85	2400 0141	Piede Sostegno Pompa	Pump Mounting Bracket		2	
86	3607 0226	Vite	Screw	M10x25	8	
87	0438 0117	Cuscinetto a Sfere	Ball Bearing	Ø35x80x21	1	
88	0601 0046	Distanziale	Spacer	Ø35,5x48	1	
89	2813 0005	Rondella Tenuta Biella	Connecting Rod Washer	Ø35,5x108x4	1	
90	0010 0003	Anello Tenuta Biella	Connecting Rod Ring	Ø109,5x93x10	1	
91	0001 0712	Albero Passante	Throughshaft	1"3/8"-M	1	
92	0437 0004	Cuscinetto a Rulli	Roller Bearnig	Ø60x8x40	1	
93	0010 0003	Anello Tenuta Biella	Connecting Rod Ring	Ø109,5x93x10	1	
94	2813 0005	Rondella Tenuta Biella	Connecting Rod Washer	Ø35,5x108x4	1	
95	0601 0046	Distanziale	Spacer	Ø35,5x48	1	
96	0438 0117	Cuscinetto a Sfere	Ball Bearing	Ø35x80x21	1	
97	1210 0746	Guarnizione OR	O-Ring	Ø1,78x114,02	1	
98	3607 0226	Vite	Screw	M10x25	8	
99	3020 0009	Seeger Interno	Inner Seeger	Ø47	1	
100	0019 0083	Anello Tenuta	Oil Seal	Ø35x47x7	1	
101	0405 0071	Coperchio	Cover		1	
102	1210 0056	Guarnizione OR	O-Ring	Ø2,62x9,13	4	

Varianti

Version

110	3607 0226	Vite	Screw	M10x25	8	
111	3020 0007	Seeger Interno	Inner Seeger	Ø72	1	
112	0019 0089	Anello Tenuta	Oil Seal	Ø55x72x8	1	
113	0405 0072	Coperchio	Cover		1	
114	1210 0746	Guarnizione OR	O-Ring	Ø1,78x114,02	1	
115	0438 0093	Cuscinetto a Sfere	Ball Bearing	Ø55x100x21	1	
116	0601 0279	Distanziale	Spacer	Ø55,3x75x25,5	1	
117	0010 0003	Anello Tenuta Biella	Connecting Rod Ring	Ø109,5x93x10	1	
118	0437 0004	Cuscinetto a Rulli	Roller Bearnig	Ø60x8x40	1	
119	2813 0070	Rondella Tenuta Biella	Connecting Rod Washer	Ø55x115x3,5	1	
120	0001 0716	Albero Passante	Throughshaft	1"3/8"-M-F	1	
121	0010 0003	Anello Tenuta Biella	Connecting Rod Ring	Ø109,5x93x10	1	
122	2813 0005	Rondella Tenuta Biella	Connecting Rod Washer	Ø35,5x108x4	1	
123	0601 0046	Distanziale	Spacer	Ø35,5x48	1	
124	0438 0117	Cuscinetto a Sfere	Ball Bearing	Ø35x80x21	1	

Kit

Optional

130	1219 0044	Gruppo Valvola Sicurezza	Safety Valve Assembly	20bar	1	
-----	-----------	--------------------------	-----------------------	-------	---	--

Kit Manutenzione

Maintenance Kit

140	5026 0390	Kit Manutenzione Ordinaria	Ordinary Maintenance Kit	Gomma Nitrilica Buna Rubber	1	
140	5026 0391	Kit Manutenzione Ordinaria	Ordinary Maintenance Kit	Desmopan ®	1	
141	5025 0074	Kit Valvole Aspir./Mandata	Suction/Delivery Valve Kit		1	