

BPS TANDEM

POMPE A MEMBRANA A BASSA PRESSIONE
LOW PRESSURE DIAPHRAGM PUMPS
POMPES À MEMBRANE À BASSE PRESSION
BOMBAS DE MEMBRANA DE BAJA PRESIÓN
NIEDERDRUCK-MEMBRANPUMPEN



Le pompe della serie BPS **sono abbinabili in tandem** per aumentare la portata o ottenere applicazioni multiple in sincrono (irrorazione/agitazione/ricircolo costante).

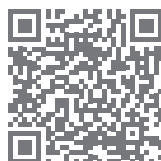
BPS series pumps **are couplable in "tandem"** to expand flow rate capacity or multi-purpose applications (spraying/agitation/constant recirculation).

Les pompes de la série BPS **peuvent être associées en tandem** pour augmenter le débit ou réaliser des applications multiples synchronisées (arrosage/agitation/recirculation constante).

Las bombas de la serie BPS **se pueden combinar en tandem** para aumentar el caudal u obtener aplicaciones múltiples en sincronía (rociadura/agitación/recirculación constante).

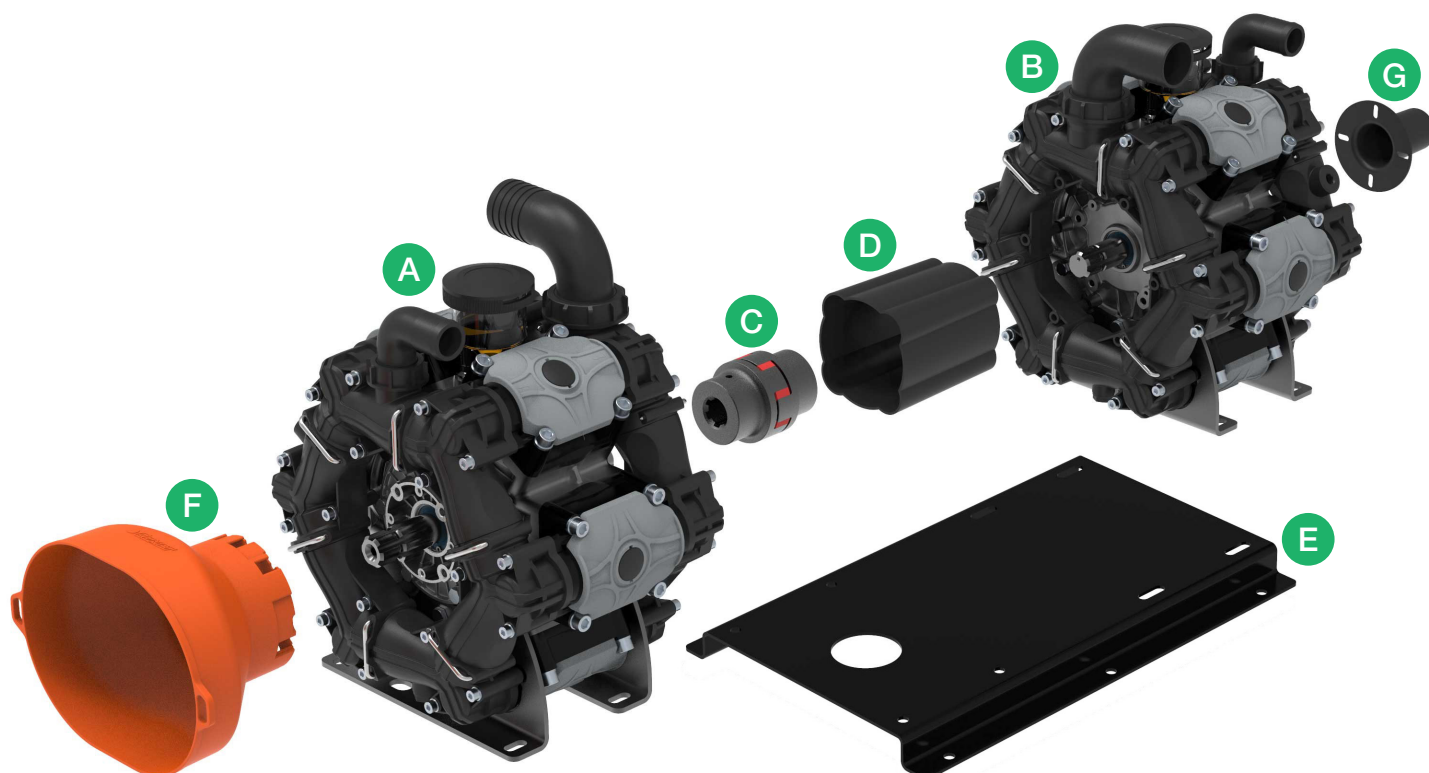
Die Pumpen der BPS-Serie **können parallel eingesetzt werden**, um die Förderleistung zu erhöhen oder um synchrone Mehrfachanwendungen zu erhalten (Bewässerung/Bewegung/konstantes Umwälzen).

FOR MORE INFO



LEGENDA / LEGEND / LÉGENDE / LEYENDA / KEYE:

- A** Pompa 1 / Pump 1 / Pompe 1 / Bomba 1 / Pumpe 1
- B** Pompa 2 / Pump 2 / Pompe 2 / Bomba 2 / Pumpe 2
- C** Giunto elastico / Elastic coupling / Joint élastique / Junta elástica / Elastischer Kupplungssatz
- D** Kit protezione giunto / Coupling Guard / Kit protection joint / Kit protección junta / Kupplungsschutzsatz
- E** Base standard / Holding frame / Base standard / Base estándar / Standardsockel
- F** Protezione anteriore PDF / PTO front guard / Protection PTO / Protección Toma de Fuerza (t.d.f.) / Zapfwellenschutz
- G** Kit protezione / Back guard / Kit protection / Kit protección / Schutzsatz



ESEMPI DI CONFIGURAZIONI POSSIBILI · EXAMPLES OF POSSIBLE CONFIGURATIONS · EXEMPLES DE CONFIGURATIONS POSSIBLES · EJEMPLOS DE CONFIGURACIONES POSIBLES · BEISPIELE MÖGLICHER KONFIGURATIONEN

A
PUMP / POMPA

B
PUMP / POMPA

BPS 300 / BPS 385 AEP 1" 3/8 M-M DS

BPS 300 / BPS 385 AEP 1" 3/8 M-M DS
BPS 260 / BPS 325 AEP 1" 3/8 M-M DS
BPS 200 / BPS 255 AEP 1" 3/8 M-M DS *
BPS 160 / BPS 195 AEP 1" 3/8 M-M DS *

BPS 260 / BPS 325 AEP 1" 3/8 M-M DS

BPS 260 / BPS 325 AEP 1" 3/8 M-M DS
BPS 200 / BPS 255 AEP 1" 3/8 M-M DS *
BPS 160 / BPS 195 AEP 1" 3/8 M-M DS *

BPS 200 / BPS 255 AEP 1" 3/8 M-M DS

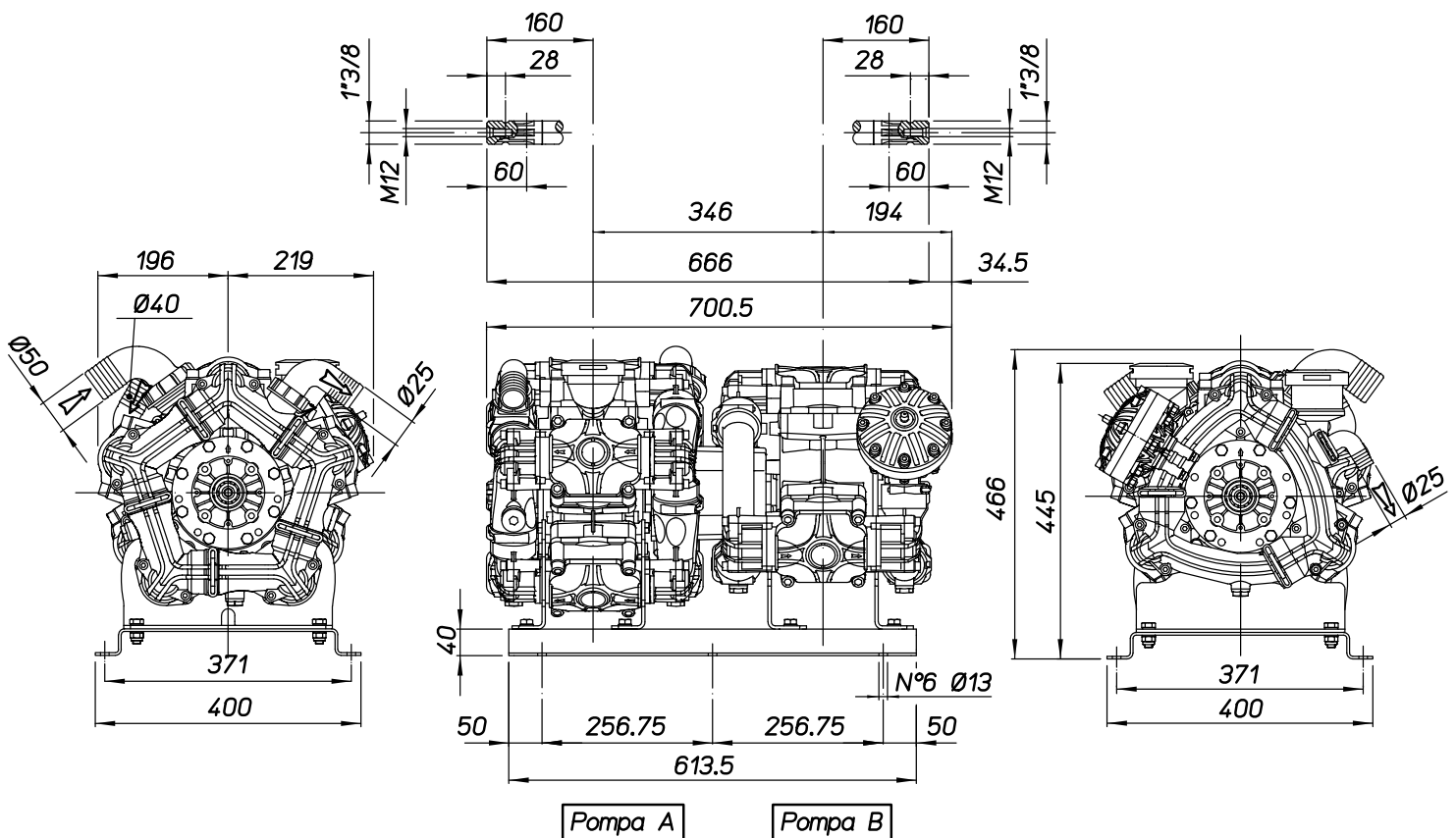
BPS 200 / BPS 255 AEP 1" 3/8 M-M DS

* Piedi alti / High feet / Pieds hauts / Pies de apoyo altos / Hohe füsse.

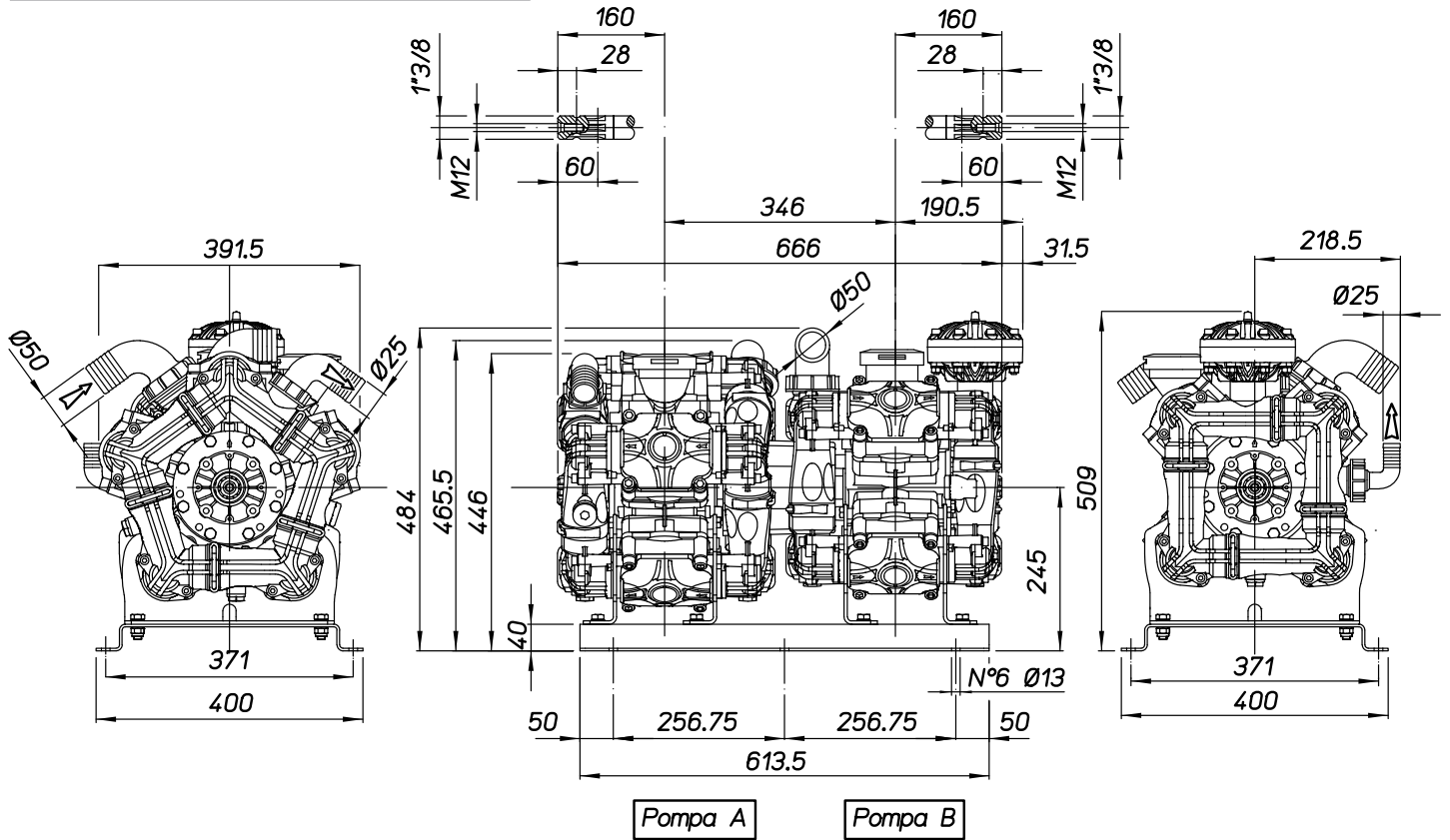
PER ALTRE CONFIGURAZIONI CONTATTARE L'UFFICIO COMMERCIALE / FOR OTHER CONFIGURATIONS, PLEASE CONTACT OUR SALES OFFICE / POUR LES AUTRES CONFIGURATIONS CONTACTER LE SERVICE COMMERCIAL / PARA OTRAS CONFIGURACIONES, CONTACTAR CON EL DEPARTAMENTO COMERCIAL / FÜR ANDERE KONFIGURATIONEN WENDEN SIE SICH BITTE AN DIE VERTRIEBSABTEILUNG

DISEGNI TECNICI / TECHNICAL DRAWINGS / DESSINS TECHNIQUES / DIBUJOS TÉCNICOS / TECHNISCHE ZEICHNUNGEN

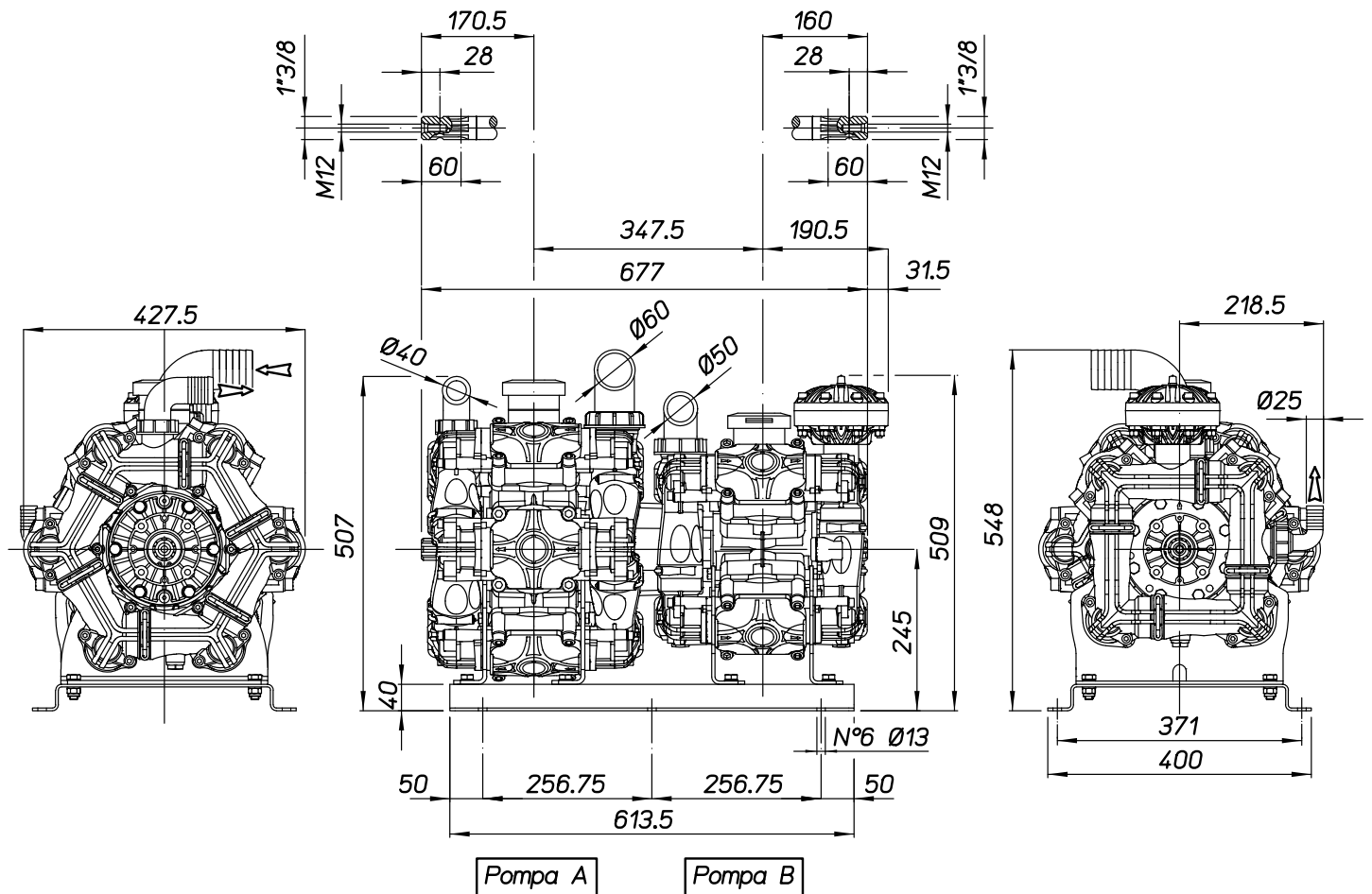
BPS 260 / BPS 325 + BPS 160 / BPS 195



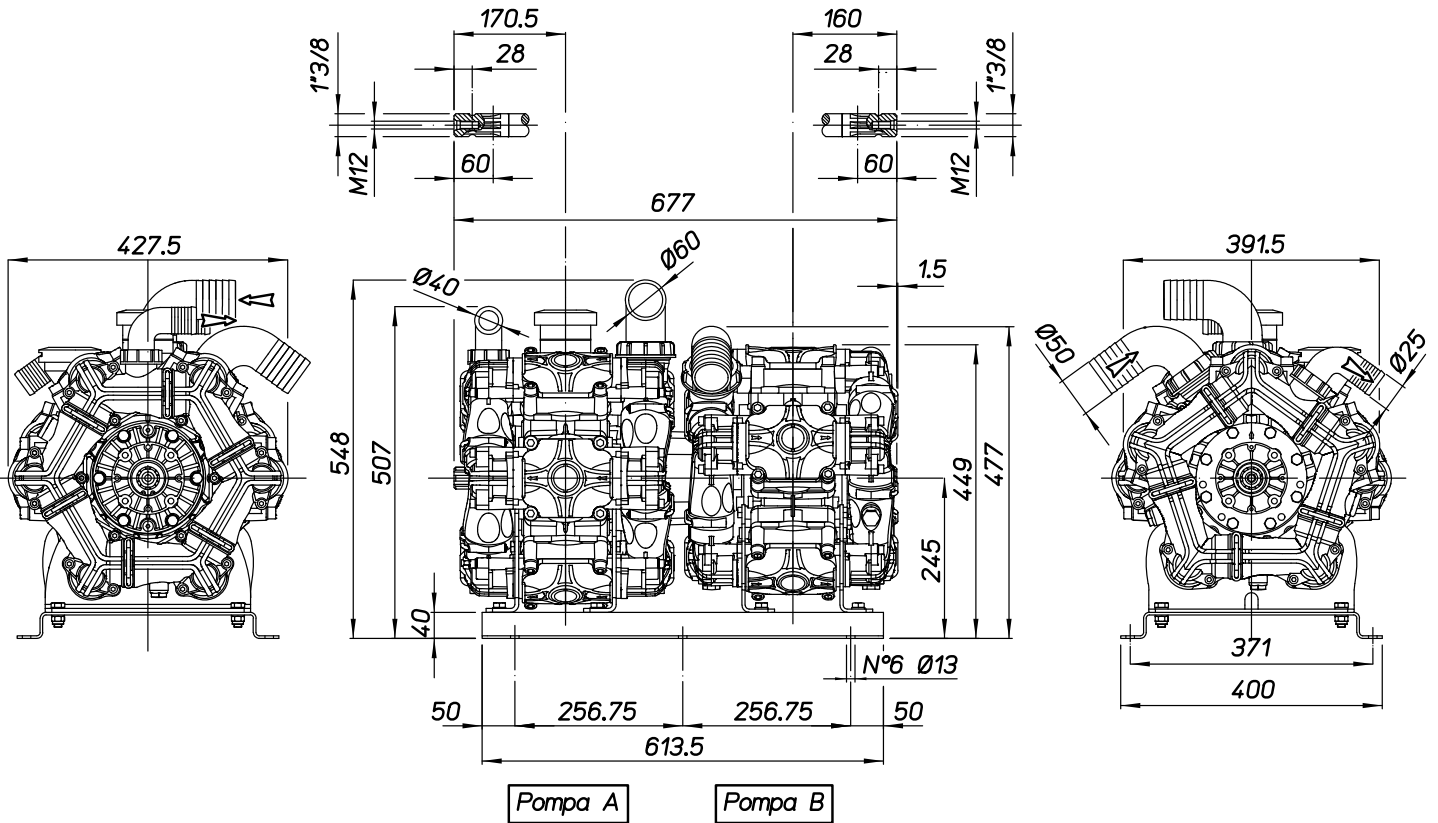
BPS 260 / BPS 325 + BPS 200 / BPS 255



BPS 300 / BPS 385 + BPS 200 / BPS 255



BPS 300 / BPS 385 + BPS 260 / BPS 325



BPS 300 / BPS 385 + BPS 300 / BPS 385

