

# BPX 25



**BPX 25 PA**



**BPX 25 PP**

## Pompes pour applications spéciales

Ces derniers temps, nous avons tous été confrontés à de nouveaux défis : éco-durabilité, réduction de la consommation d'énergie, nouveaux secteurs d'application, principalement l'agriculture biologique.

Pour cela, Comet a créé la nouvelle BPX25, une pompe dont les parties humides sont entièrement en plastique, pour une résistance maximale à l'abrasion et à la corrosion, une série illimitée d'entraînements, combinées à une facilité d'entretien maximale, grâce aux nouveaux collecteurs externes et aux soupapes, qui peuvent maintenant être inspectés à l'aide d'une clé standard hexagonale ou d'une Allen normal. Disponible en version nylon et polypropylène.

## Pumpen für Sondereinsätze

Die heutige Zeit hat uns alle vor neue Herausforderungen gestellt: Umweltverträglichkeit, Verringerung des Energieverbrauchs, neue Anwendungsbereiche, vor allem in der ökologischen Landwirtschaft.

Aus diesem Grund hat Comet die neue BPX25 entwickelt: eine Pumpe, deren Nassteile für maximale Abrieb- und Korrosionsbeständigkeit vollständig aus Kunststoff gefertigt sind, mit unbegrenzten Einspeisungsmöglichkeiten und dank der neuen externen Verteiler und Ventile, die jetzt mit einem normalen Sechskant- oder Inbusschlüssel inspiziert werden können, mit maximaler Wartungsfreundlichkeit. Erhältlich in den Ausführungen Nylon und Polypropylen.

## DÉTAILS TECHNIQUES · TECHNISCHE DATEN

BPX 25 PA	BPX 25 PP
Nylon / Nylon - SS 316 Polypropylène / Polypropylen - SS 316	Nylon / Nylon - SS 316 Polypropylène / Polypropylen - SS 316
650 rpm	650 rpm
29,9 l/min 7,9 US gpm	29,9 l/min 7,9 US gpm
20 Bar 290 P.s.i.	15 Bar 217 P.s.i.
1,6 CV	1,6 CV
14,3 kg 32 lb	14,3 kg 32 lb

# BPX 25

## HIGHLIGHTS

- A** Résistance chimique extrême basée sur les dernières parties humide (têtes et collecteurs) en plastique.
- B** Facilité d'entretien grâce aux collecteurs externes et aux soupapes d'aspiration et de refoulement qui peuvent être inspectées.
- C** Le réservoir extérieur permet de faire facilement l'appoint en huile.
- D** Version en polypropylène.
- E** De multiples possibilités d'entraînement : prise de force, moteur hydraulique, à explosion, électrique, etc.

## HIGHLIGHTS

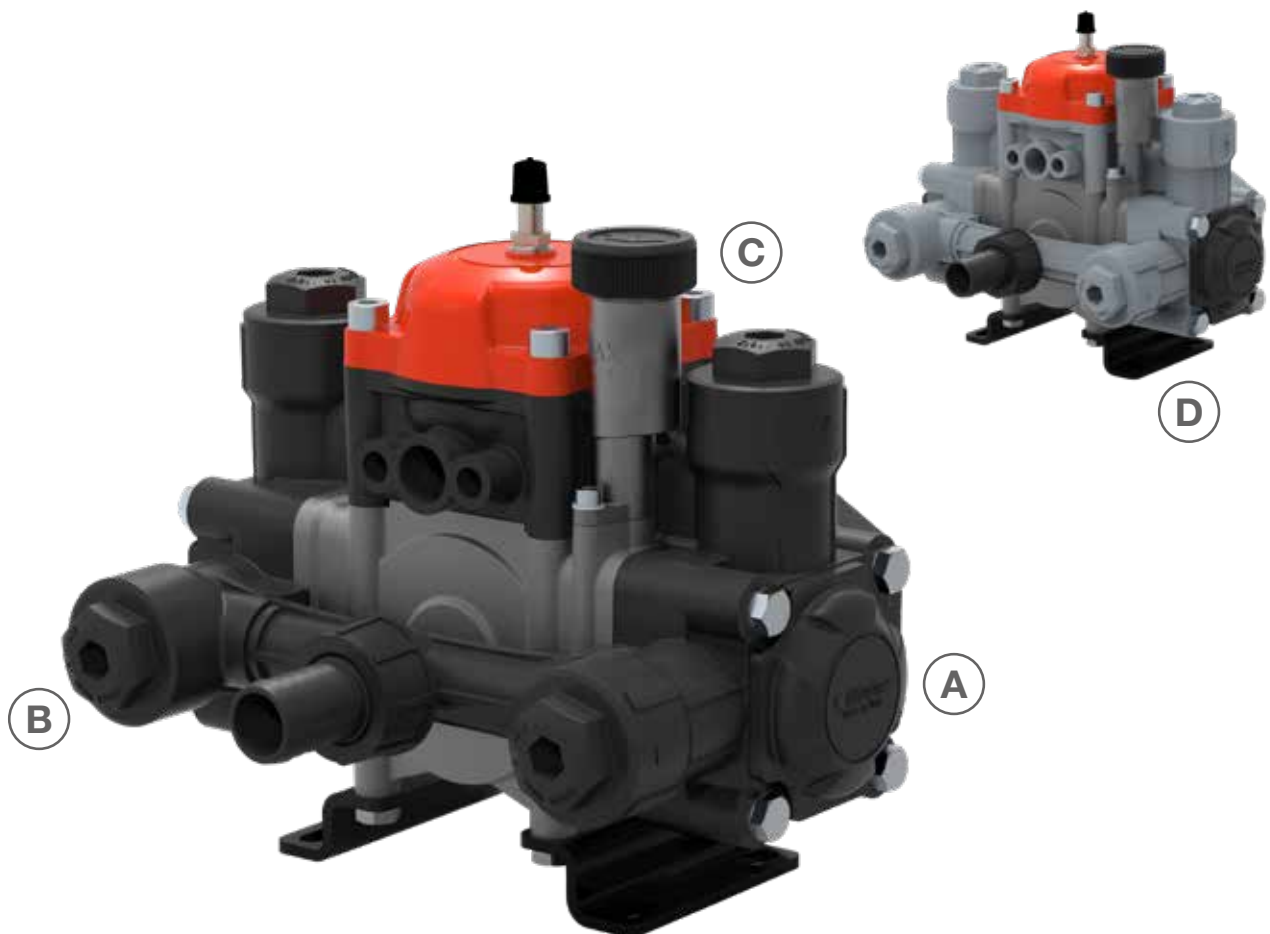
*Extreme chemische Widerstandsfähigkeit dank innovativer Kunststoff-Wet-Parts (Köpfe und Armaturen).*

*Einfache Wartung dank externen Armaturen und überprüfbaren Ansaug- und Druckventilen.*

*Einfaches Ölnachfüllen, dank des externen Tanks.*

*Ausführung aus Polypropylen.*

*Mehrere Antriebslösungen: Zapfwelle, Hydraulikmotor, Verbrennungsmotor, Elektromotor usw.*



# BPX 25

POMPES À MEMBRANE À BASSE PRESSION / NIEDERDRUCK-MEMBRANPUMPEN



## HIGHLIGHTS

	15 - 20 bar 217 - 290 p.s.i.
	29,9 l/min 7,9 US gpm
	650 rpm
	1,6 HP 1,2 kW
	Polyamide Polyamid Polypropylène Polypropylen
	NBR Standard DESMOPAN On request VITON On request
	Standard Standard

## CARACTÉRISTIQUES

Configuration : 2 membranes en NBR (Desmopan® et Viton à la demande). Pièces en contact avec le liquide : polyamide (versions standard), polypropylène (versions acides).

## EIGENSCHAFTEN

Konfiguration: 2 NBR-Membranen (Desmopan® und Viton auf Anfrage). Teile, die mit der Flüssigkeit in Berührung kommen: Polyamid (Standardausführungen), Polypropylen („säurebeständige“ Ausführungen).

## AVANTAGES

1. Dernières parties humides (têtes et collecteurs) en plastique.
2. Collecteurs externes et soupapes d'aspiration et de refoulement inspectables. Résistance chimique extrême.
3. Version en polypropylène.
4. De multiples possibilités d'entraînement.

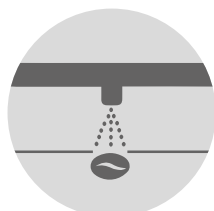
## VORTEILE

1. Innovative Wet-Parts (Köpfe und Armaturen) aus Kunststoff.
2. Überprüfbare äußere Armaturen sowie Ansaug- und Druckventile. Extreme chemische Widerstandsfähigkeit.
3. Ausführung aus Polypropylen.
4. Mehrere Antriebslösungen.

## APPLICATIONS · ANWENDUNGSBEREICHE



Pulvérisation ponctuelle  
Lokalisierte Besprühung



Injection d'engrais  
Injektionsdüngung



Lavage de façades  
Fassadenreinigung



Aspiration  
Ansaug

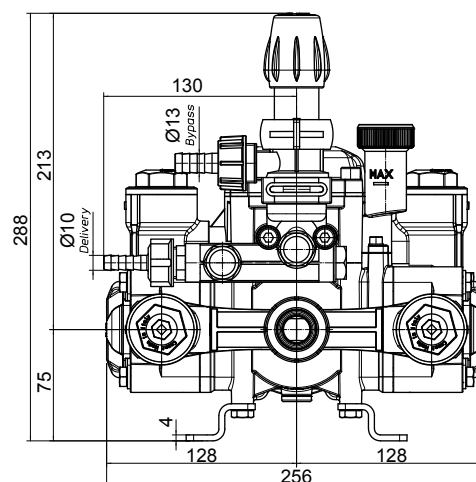
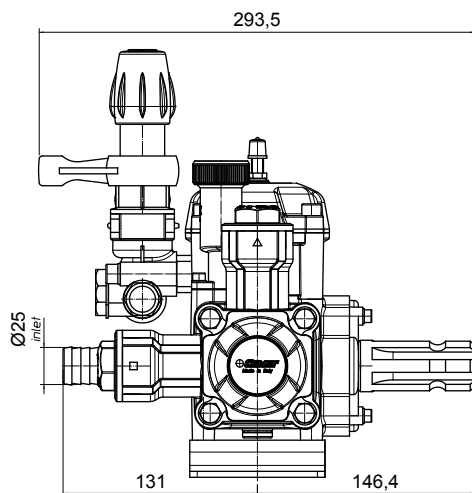
↑ Ø 25

Refoulement  
Drucken

↑ Ø 10

Dérivation  
Bypass

↑ Ø 13



**CARACTÉRISTIQUES TECHNIQUES · TECHNISCHE EIGENSCHAFTEN**

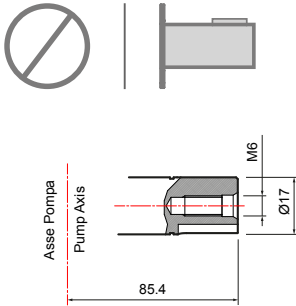
BPX 25 PA	0 bar - 0 p.s.i.				5 bar - 72 p.s.i.				10 bar - 145 p.s.i.				15 bar - 217 p.s.i.				20 bar - 290 p.s.i.				kg lb	
	RPM	l/min	U.S.g.p.m.	HP	kW	l/min	U.S.g.p.m.	HP	kW	l/min	U.S.g.p.m.	HP	kW	l/min	U.S.g.p.m.	HP	kW	l/min	U.S.g.p.m.	HP		
500	22,6	6,0	0,3	0,2	22,4	5,9	0,4	0,3	22,2	5,9	0,7	0,5	21,9	5,8	1,2	0,9	21,7	5,7	1,3	0,9	6,5 14,3	
550	25,1	6,6	0,3	0,2	24,8	6,6	0,4	0,3	24,6	6,5	0,8	0,6	24,1	6,4	1,2	0,9	23,8	6,3	1,4	1,0		
600	27,6	7,3	0,4	0,3	27,3	7,2	0,5	0,4	26,8	7,1	1,0	0,7	26,3	6,9	1,3	0,9	26,1	6,9	1,5	1,1		
650	29,9	7,9	0,5	0,4	29,6	7,8	0,6	0,5	28,8	7,6	1,1	0,8	28,4	7,5	1,3	0,9	27,9	7,4	1,6	1,2		

BPX 25 PP	0 bar - 0 p.s.i.				5 bar - 72 p.s.i.				10 bar - 145 p.s.i.				15 bar - 217 p.s.i.				kg lb	
	RPM	l/min	U.S.g.p.m.	HP	kW	l/min	U.S.g.p.m.	HP	kW	l/min	U.S.g.p.m.	HP	kW	l/min	U.S.g.p.m.	HP		
500	22,6	6,0	0,3	0,2	22,4	5,9	0,4	0,3	22,2	5,9	0,7	0,5	21,9	5,8	1,2	0,9	6,5 14,3	
550	25,1	6,6	0,3	0,2	24,8	6,6	0,4	0,3	24,6	6,5	0,8	0,6	24,1	6,4	1,2	0,9		
600	27,6	7,3	0,4	0,3	27,3	7,2	0,5	0,4	26,8	7,1	1,0	0,7	26,3	6,9	1,3	0,9		
650	29,9	7,9	0,5	0,4	29,6	7,8	0,6	0,5	28,8	7,6	1,1	0,8	28,4	7,5	1,3	0,9		

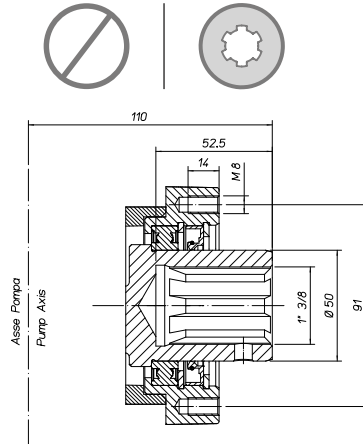
VERSIONS DISPONIBLES · ERHÄLTICHE VERSIONEN



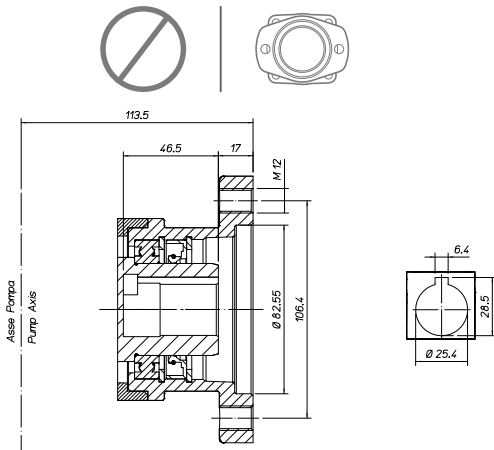
**A** FERMÉ - Ø 17  
GESCHLOSSEN - Ø 17



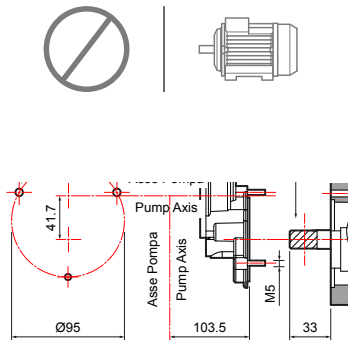
**B** FERMÉ - 1" 3/8 F  
GESCHLOSSEN - 1" 3/8 F



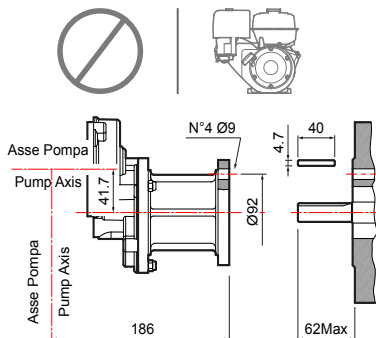
**C** FERMÉ - MOTEUR HYDRAULIQUE 1"  
GESCHLOSSEN - HYDRAULIKMOTOR 1"



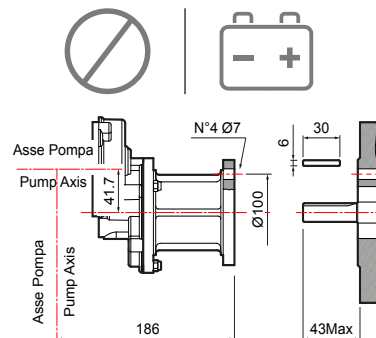
**D** FERMÉ - MOTEUR ÉLECTRIQUE  
GESCHLOSSEN - ELEKTROMOTOR



**E** FERMÉ - MOTEUR À EXPLOSION  
GESCHLOSSEN - VERBRENNUNGSMOTOR



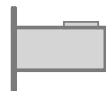
**F** FERMÉ - MOTEUR ÉLECTRIQUE 12 V  
GESCHLOSSEN - ELEKTROMOTOR 12 V



POMPE ET APPLICATIONS · PUMPE UND ANWENDUNGSBEREICHE

APPLICATIONS · ANWENDUNGSBEREICHE	TYPE D'ARBRE · WELLENTYP Code pompe · Pumpencode	APPLICATIONS · ANWENDUNGSBEREICHE
-----------------------------------	---	-----------------------------------


  
**FERMÉ - Ø 17**  
**GESCHLOSSEN - Ø 17**



**BPX 25 PA**  
**30078-00009**  
 avec pieds d'appui /  
 mit Stützfüßen

**BPX 25 PP**  
**30078-00010**  
 avec pieds d'appui /  
 mit Stützfüßen



 Adaptateur 1" 3/8 M Adapter 1" 3/8 M	
1" 3/8 M 1" 3/8 M	<b>10001-04583</b>


  
**FERMÉ - 1" 3/8 F**  
**GESCHLOSSEN - 1" 3/8 F**

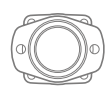


**BPX 25 PA**  
**30078-00007**  
 sans pieds / ohne Füßen

**BPX 25 PP**  
**30078-00008**  
 sans pieds / ohne Füßen

 Accouplement rapide barre transversale/chaîne Zapfwellen-Schnellkupplungssatz	
1" 3/8 F	<b>10001-10606</b>
 Protection du cardan Kardanwellenschutz <b>UNI EN ISO 4254</b>	
	<b>10002-14689</b>


  
**FERMÉ - MOTEUR HYDRAULIQUE 1"**  
**GESCHLOSSEN - HYDRAULIKMOTOR 1"**



**BPX 25 PA**  
**30078-00001**  
 avec pieds d'appui /  
 mit Stützfüßen

**BPX 25 PP**  
**30078-00015**  
 avec pieds d'appui /  
 mit Stützfüßen

POMPE ET APPLICATIONS · PUMPE UND ANWENDUNGSBEREICHE

APPLICATIONS · ANWENDUNGSBEREICHE	TYPE D'ARBRE · WELLENTYP Code pompe · Pumpencode	APPLICATIONS · ANWENDUNGSBEREICHE
-----------------------------------	---	-----------------------------------



**FERMÉ - MOTEUR ÉLECTRIQUE**  
**GESCHLOSSEN - ELEKTROMOTOR**



Réducteur inclus / Getriebe inbegriffen

**BPX 25 PA**  
**30078-00003**

sans pieds / ohne Füßen

**BPX 25 PP**  
**30078-00004**

sans pieds / ohne Füßen



**FERMÉ - MOTEUR À EXPLOSION**  
**GESCHLOSSEN - VERBRENNUNGSMOTOR**



Réducteur inclus / Getriebe inbegriffen

**BPX 25 PA**  
**30078-00011**

sans pieds / ohne Füßen

**BPX 25 PP**  
**30078-00012**

sans pieds / ohne Füßen



**FERMÉ - MOTEUR ÉLECTRIQUE 12 V**  
**GESCHLOSSEN - ELEKTROMOTOR 12 V**



Réducteur inclus / Getriebe inbegriffen

**BPX 25 PA**  
**30078-00005**


sans pieds / ohne Füßen

**BPX 25 PP**  
**30078-00006**

sans pieds / ohne Füßen

## GROUPES DE COMMANDE SUR POMPE · DRUCKREGLER AN PUMPE

## GENIUS

	MEMBRANE MEMBRAN	PRESSION DRUCK bar (p.s.i.)	VERSION POMPE PUMPENVERSION	CODE CODE	REFOULEMENT DRUCKEN	DÉRIVATION BYPASS
		20 (290)	<b>BPX 25 PA</b>	<b>42001-00218</b>	Ø 10	Ø 13
		15 (217)	<b>BPX 25 PP</b>	<b>42001-00219</b>	Ø 10	Ø 13
	●	20 (290)	<b>BPX 25 PA</b>	<b>42001-00324</b>	Ø 10	Ø15 coudé/gebogen
	●	15 (217)	<b>BPX 25 PP</b>	<b>42001-00325</b>	Ø 10	Ø15 coudé/gebogen

Peut également être utilisé à distance avec les kits suivants de commande à distance · Auch für die Fernbedienung mit folgenden Fernbedienungs-Sets geeignet




## KIT DE COMMANDE À DISTANCE · FERNBEDIENUNGS-SET

	Raccords droits Ø 13 Gerade Anschlüsse Ø 13
	<b>10001-11600</b>

## AUTRES ACCESSOIRES · SONSTIGES ZUBEHÖR

	Kit de refoulement Druckleitungssatz	Ø 10	Ø 13
		<b>10001-13359</b>	<b>10001-11556</b>

## MOTOPOMPES MOTEUR Á EXPLOSION · MOTORPUMPEN MIT VERBRENNUNGSMOTOR

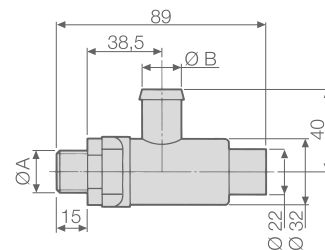
 <b>CARACTÉRISTIQUES MOTEUR Á EXPLOSION EIGENSCHAFTEN VERBRENNUNGSMOTOR</b>						<b>GROUPES MOTOPOMPES MOTORPUMPENGRUPPEN</b>	
Marque Marke	Modèle Modell	Alimentation Kraftstoffart	Puissance nette Nutzleistung HP (kW)	Type de transmission Antrieb		BPX 25 (PA)  GENIUS	BPX 25 (PP)  GENIUS
<b>HONDA</b>	<b>GX 160</b> 4 temps avec base 4-Takt mit Sockel	Essence Benzin	3,5 (2,6)	Réducteur Untersetzungsgetriebe		<b>33001-01259</b>	<b>33001-01260</b> (15 bar)
<b>LONGCIN</b>	<b>G 200 F</b> 4 temps avec base 4-Takt mit Sockel	Essence Benzin	5,5 (4,1)	Réducteur Untersetzungsgetriebe		<b>33001-01214</b>	<b>33001-01217</b> (15 bar)

Versions avec groupe de commande à membrane à la demande · Versionen mit Membran-Druckregler auf Anfrage erhältlich



SOUPAPES DE SÉCURITÉ · SICHERHEITSVENTILE

**Non incluse  
Nicht mitgeliefert**



POMPES PUMPEN	KIT SOUPAPE DE SÉCURITÉ (valve incluse) SICHERHEITSVENTIL-SET (Ventil enthalten)	SOUPAPE DE SÉCURITÉ (pièce de rechange) SICHERHEITSVENTIL (Ersatzteil)	CARACTÉRISTIQUES TECHNIQUES · TECHNISCHE EIGENSCHAFTEN			
			Ø A	Ø B mm (in)	PRESSION DRUCK bar (p.s.i.)	Couleur Farbe
<b>BPX 25 PA</b>	<b>10002-16758</b>	<b>10002-04629</b>	G 3/8	13 (0,51)	20 (290)	Vert - Grün

MOTOPOMPES ÉLECTRIQUES · ELEKTRISCHE MOTORPUMPEN

CARACTÉRISTIQUES DU MOTEUR ÉLECTRIQUE EIGENSCHAFTEN ELEKTROMOTOR					GROUPES MOTOPOMPES SUR BASE MOTORPUMPENGRUPPEN AUF SOCKEL	
Modèle Modell	Puissance Leistung HP (kW)	Type de transmission Antrieb	Code moteur Motorcode		BPX 25 (PA)  GENIUS	BPX 25 (PP)  GENIUS
<b>BATTERY</b> V12 Service S2 60' Betriebsart S2 60'	-	-	-		<b>33001-01229</b> (8 bar)	<b>33001-01232</b> (8 bar)
<b>MEC 80</b> V230 2 pôles monophasé 2-polig einphasig	1,5 (1,1)	-	00059-00300		<b>33001-01225</b> (15 bar)	<b>33001-01226</b> (15 bar)

Versions avec groupe de commande à membrane à la demande · Versionen mit Membran-Druckregler auf Anfrage erhältlich

KIT D'ENTRETIEN · WARTUNGSSATZ



SÉRIE BAUREIHE	MODÈLE MODELL	CODE CODE	TYPE DE MEMBRANE MEMBRANTYP
BPX	25 (PA)	<b>10001-13096</b>	NBR
		<b>10001-11557</b>	DESMOPAN
	25 (PP)	<b>10001-12834</b>	NBR
		<b>10001-11537</b>	DESMOPAN

MEMBRANES · MEMBRANEN

	MATÉRIAU · MATERIAL		
Membrane de la pompe Pumpenmembran	<b>00006-00016</b>	<b>00006-00084</b>	<b>00006-00023</b>
Membrane de l'accumulateur de pression Membran Druckspeicher	<b>00006-00028</b>	<b>00006-00095</b>	<b>00006-00106</b> <b>00006-00109</b>