

# BPX 120 · BPX 140

POMPES À MEMBRANE À BASSE PRESSION / NIEDERDRUCK-MEMBRANPUMPEN



## HIGHLIGHTS

	20 bar 290 p.s.i.
	117 - 136 l/min 31,0 - 36,0 US gpm
	550 rpm
	6,1 - 6,9 HP 4,5 - 5,1 kW
	Polyamide Polyamid
	NBR Standard DESMOPAN Standard VITON On request
	Standard Standard

## CARACTÉRISTIQUES

Configuration : 3 membranes en NBR et Desmopan® (Viton à la demande). Pièces en contact avec le liquide : polyamide. Standard : accumulateur de pression, paliers de butée, évacuation antigel. À la demande : soupape de sécurité.

## EIGENSCHAFTEN

Konfiguration: 3 NBR- und Desmopan®-Membranen (Viton auf Anfrage). Teile, die mit der Flüssigkeit in Berührung kommen: Polyamid. Standardlieferung: mit Druckspeicher, Axiallager, Frostschutzmittelauslass. Auf Anfrage: Sicherheitsventil.

## AVANTAGES

1. Excellente capacité d'amorçage et rendement volumétrique.
2. Fonctionnement silencieux et régulier grâce au design novateur des soupapes.
3. Résistance chimique extrême.
4. Résistance maximale à la poussée axiale et radiale.

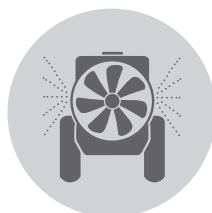
## VORTEILE

1. Hervorragende Ansaugleistung und Volumenleistung.
2. Leiser und gleichmäßiger Betrieb dank innovativer Ventilkonstruktion.
3. Extreme chemische Widerstandsfähigkeit.
4. Maximale Widerstandsfähigkeit gegen Axial- und Radialschub.

## APPLICATIONS · ANWENDUNGSBEREICHE



Barres pulvérisatrices  
Feldspritzen



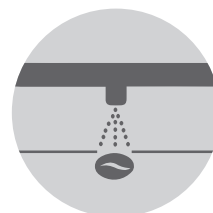
Pulvérisateurs  
Sprühgeräte



Pulvérisation ponctuelle  
Lokalisierte Besprühung



Dégivrage routier  
Eisbeseitigung auf Straßen



Injection d'engrais  
Injektionsdüngung



Aspiration  
Ansaug

Coudé  
Gebogen

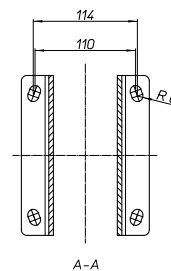
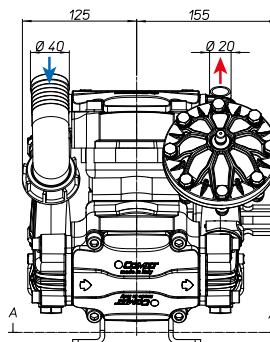
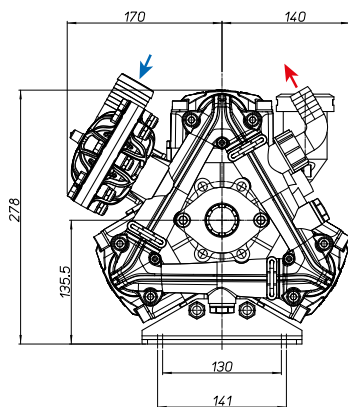
Ø 35 (BPX 120)  
Ø 40 (BPX 140)



Refoulement  
Drucken

Coudé  
Gebogen

Ø 20



CARACTÉRISTIQUES TECHNIQUES · TECHNISCHE EIGENSCHAFTEN

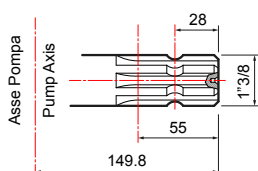
BPX 120	0 bar - 0 p.s.i.				5 bar - 72 p.s.i.				10 bar - 145 p.s.i.				15 bar - 217 p.s.i.				20 bar - 290 p.s.i.				kg lb	
	RPM	l/min	U.S.g.p.m.	HP	kW	l/min	U.S.g.p.m.	HP	kW	l/min	U.S.g.p.m.	HP	kW	l/min	U.S.g.p.m.	HP	kW	l/min	U.S.g.p.m.	HP		
400	86	22,7	0,4	0,3	85	22,4	1,5	1,1	84	22,2	2,4	1,8	83	22,0	3,2	2,4	82	21,6	4,0	3,0	14,3	32
450	97	25,7	0,6	0,5	96	25,4	1,6	1,2	95	25,1	2,8	2,0	94	24,8	3,6	2,7	93	24,5	4,7	3,5		
500	107	28,4	0,8	0,6	107	28,1	2,0	1,5	106	27,9	3,2	2,4	104	27,5	4,2	3,1	103	27,2	5,5	4,1		
550	117	31,0	1,0	0,7	116	30,7	2,2	1,6	115	30,4	3,6	2,7	114	30,2	4,8	3,5	113	29,9	6,1	4,5		

BPX 140	0 bar - 0 p.s.i.				5 bar - 72 p.s.i.				10 bar - 145 p.s.i.				15 bar - 217 p.s.i.				20 bar - 290 p.s.i.				kg lb	
	RPM	l/min	U.S.g.p.m.	HP	kW	l/min	U.S.g.p.m.	HP	kW	l/min	U.S.g.p.m.	HP	kW	l/min	U.S.g.p.m.	HP	kW	l/min	U.S.g.p.m.	HP		
400	100	26,5	0,4	0,3	98	25,9	1,6	1,2	97	25,6	2,5	1,9	96	25,3	3,7	2,7	95	25,0	5,0	3,7	14,3	31,5
450	113	29,8	0,6	0,5	110	29,0	1,8	1,3	108	28,5	2,9	2,1	107	28,3	4,0	3,0	106	28,0	5,2	3,8		
500	125	33,1	0,8	0,6	122	32,3	2,2	1,6	121	31,9	3,6	2,7	120	31,6	5,0	3,7	117	31,0	5,7	4,2		
550	136	36,0	1,0	0,7	135	35,8	2,3	1,7	133	35,1	3,7	2,7	132	34,9	5,2	3,8	130	34,4	6,9	5,1		

VERSIONS DISPONIBLES · ERHÄLTICHE VERSIONEN

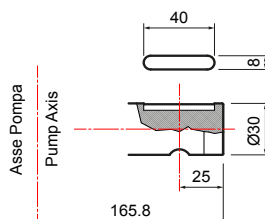
**A**

FERMÉ - 1" 3/8 M  
GESCHLOSSEN - 1" 3/8 M



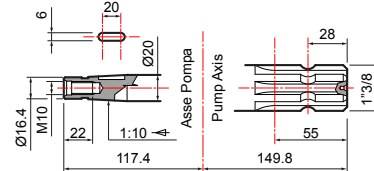
**B**

FERMÉ - Ø 30  
GESCHLOSSEN - Ø 30



**C**

Ø 20 - 1" 3/8 M

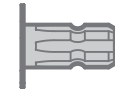


POMPE ET APPLICATIONS · PUMPE UND ANWENDUNGSBEREICHE

APPLICATIONS · ANWENDUNGSBEREICHE	TYPE D'ARBRE · WELLENTYP Code pompe · Pumpencode	APPLICATIONS · ANWENDUNGSBEREICHE
-----------------------------------	---	-----------------------------------



**FERMÉ - 1" 3/8 M**  
**GESCHLOSSEN - 1" 3/8 M**



**NBR**  
**BPX 120**  
**30088-00003**  
avec pieds / mit Füßen

**D**  
**BPX 120**  
**30088-00007**  
avec pieds / mit Füßen

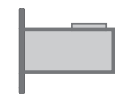
**NBR**  
**BPX 140**  
**30085-00001**  
avec pieds / mit Füßen

**D**  
**BPX 140**  
**30085-00006**  
avec pieds / mit Füßen

	Adaptateur pour moteur hydraulique Adapter für Hydraulikmotor	
	Arbre cylindrique Ø 1" avec clavette 6,35 mm Zylinderwelle Ø 1" mit 6,35 mm-Passfeder	<b>10001-00615</b>
	Arbre cylindrique Ø 25" avec clavette 8 mm Zylinderwelle Ø 25" mit 8 mm-Passfeder	<b>10001-00614</b>
	Protection du cardan Kardanwellenschutz <b>UNI EN ISO 4254</b>	<b>10002-01781</b>



**FERMÉ - Ø 30**  
**GESCHLOSSEN - Ø 30**



**NBR**  
**BPX 120**  
**30088-00004**  
avec pieds / mit Füßen

**D**  
**BPX 120**  
**30088-00008**  
avec pieds / mit Füßen

**NBR**  
**BPX 140**  
**30085-00003**  
avec pieds / mit Füßen

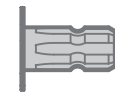
**D**  
**BPX 140**  
**30085-00005**  
avec pieds / mit Füßen

	Réducteurs pour moteurs à explosion Untersetzungsgetriebe für Verbrennungsmotor	
	Extension 3 (SAE J 609 a) R.R: 1 : 6,44 - 3600 rpm	<b>10001-04698</b>
	Extension 4 (SAE J 609 a) R.R: 1 : 6,44 - 3600 rpm	<b>10001-04699</b>
	Réducteurs pour moteur électrique Untersetzungsgetriebe für Elektromotor	
	Gr. 100-112 (Hz 50 - 2 pôles / 2-polig) R.R. 1 : 5,09 - 2800 rpm	<b>10001-04700</b>

	Adaptateur sur arbre traversant conique Adapter auf konische Durchgangswelle	
1" 3/8 M - Ø 20		<b>10001-04584</b>
	Adaptateur pour poulie Riemenscheibenadapter	
Ø 25 - Ø 20		<b>10001-04587</b>



**Ø 20 - 1" 3/8 M**



**NBR**  
**BPX 120**  
**30088-00005**  
avec pieds / mit Füßen

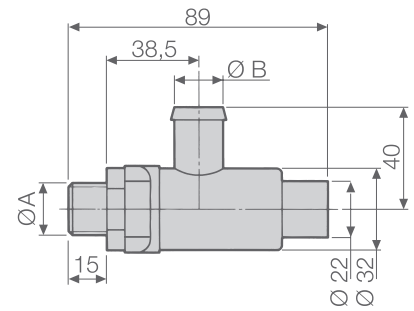
**D**  
**BPX 120**  
**30088-00006**  
avec pieds / mit Füßen

**NBR**  
**BPX 140**  
**30085-00004**  
avec pieds / mit Füßen

**D**  
**BPX 140**  
**30085-00007**  
avec pieds / mit Füßen

SOUPAPES DE SÉCURITÉ · SICHERHEITSVENTILE

**Non incluse  
Nicht mitgeliefert**



POMPES PUMPEN	CODE CODE	CARACTÉRISTIQUES TECHNIQUES · TECHNISCHE EIGENSCHAFTEN			
		Ø A	Ø B mm (in)	PRESSION DRUCK bar (p.s.i.)	Couleur Farbe
<b>BPX 120</b>	<b>10002-01456</b>	G 3/8	13 (0,51)	20 (290)	Vert - Grün
<b>BPX 140</b>					

KIT D'ENTRETIEN · WARTUNGSSATZ



SÉRIE BAUREIHE	MODÈLE MODELL	CODE CODE	TYPE DE MEMBRANE MEMBRANTYP
BPX	120 140	<b>10001-12851</b>	NBR
		<b>10001-13749</b>	DESMOPAN

MEMBRANES · MEMBRANEN

	MATÉRIAU · MATERIAL		
	<b>NBR</b>	<b>D</b>	<b>V</b>
Membrane de la pompe Pumpenmembran	<b>00006-00002</b>	<b>00006-00092</b>	<b>00006-00027</b>
Membrane de l'accumulateur de pression Membran Druckspeicher	<b>00006-00028</b>	<b>00006-00095</b>	<b>00006-00106</b> <b>00006-00109</b>