

**IT** POMPE A MEMBRANE PER USO AGRICOLO  
ISTRUZIONI PER L'ASSEMBLAGGIO E LA  
MANUTENZIONE - **SERIE P-MP**

**EN** DIAPHRAGM PUMPS FOR AGRICULTURAL USE  
ASSEMBLY AND MAINTENANCE INSTRUCTIONS  
- **P-MP SERIES**

**FR** POMPES À MEMBRANES POUR USAGE AGRICOLE  
INSTRUCTIONS POUR L'ASSEMBLAGE ET  
L'ENTRETIEN - **SÉRIE P-MP**

**ES** BOMBAS DE MEMBRANAS PARA USO AGRÍCOLA  
INSTRUCCIONES PAR A EL ENSAMBLAJE Y EL  
MANTENIMIENTO - **SERIE P-MP**

**CS** MEMBRÁNOVÁ ČERPADLA PRO ZEMĚDĚLSKÉ  
POUŽITÍ, NÁVOD K MONTÁŽI A ÚDRŽBĚ  
- **SÉRIE P-MP**

**DE** MEMBRANPUMPEN FÜR LANDWIRTSCHAFTLICHEN  
GEBRAUCH, ANWEISUNGEN FÜR DEN ZUSAM-  
MENBAU UND DIE WARTUNG - **SERIE P-MP**

**EL** ΑΝΤΙΛΙΕΣ ΜΕΜΒΡΑΝΗΣ ΓΙΑ ΑΓΡΟΤΙΚΗ ΧΡΗΣΗ  
ΟΔΗΓΙΕΣ ΓΙΑ ΤΗΝ ΣΥΝΑΡΜΟΛΟΓΗΣΗ ΚΑΙ  
ΣΥΝΤΗΡΗΣΗ - **ΣΕΙΡΑ P-MP**

**HU** MEZŐGAZDASÁGI CÉLÚ MEMBRÁNSZIVATTYÚK  
- ÖSSZEÁLLÍTÁSI ÉS KARBANTARTÁSI ÚTMUTATÓ  
- **P-MP SZÉRIA**

**NL** MEMBRAANPOMPEN VOOR LANDBOUWGEBRUIK  
MONTAGE- EN ONDERHOUDSAANWIJZINGEN  
- **SERIE P-MP**

**PL** POMPY PRZEPONOWE DO ZASTOSOWANIA W ROL-  
NICTWIE, INSTRUKCJE MONTAŻOWE I KONSERWACJI  
- **SERIA P-MP**

**PT** BOMBAS DE MEMBRANAS PARA USO AGRÍCOLA  
INSTRUÇÕES DE MONTAGEM E MANUTENÇÃO  
- **SÉRIE P-MP**

**SK** MEMBRÁNOVÉ ČERPADLÁ NA POĽNOHOSPODÁRSKE  
POUŽITIE, POKYNY NA MONTÁŽ A ÚDRŽBU  
- **SÉRIA P-MP**

**SL** ZASLONILNE ČRPALKE ZA UPORABO V KMETIJSTVU -  
NAVODILA ZA MONTAŽO IN VZDRŽEVANJE  
- **P-MP SERIJE**

**FI** KALVOPUMPPU MAATALOUSKÄYTTÖÄ VARTEN  
KOKOAMIS- JA HUOLTO-OHJEET  
- **P-MP SARJA**

**SV** DIAFRAGMAPUMPAR FÖR ANVÄNDNING INOM  
JORDBRUK - MONTERINGS- OCH  
UNDERHÅLLSANVISNINGAR - **P-MP-SERIE**

**RU** МЕМБРАННЫЕ НАСОСЫ ДЛЯ СЕЛЬСКОХОЗЯЙСТВЕННОГО  
ПРИМЕНЕНИЯ, ИНСТРУКЦИИ ПО МОНТАЖУ И  
ТЕХОБСЛУЖИВАНИЮ - **СЕРИЯ P-MP**

**RO** POMPE CU DIAFRAGMĂ PENTRU UTILIZARE ÎN  
AGRICULTURĂ - INSTRUCȚIUNI DE ASAMBLARE ȘI  
ÎNȚREȚINERE - **SERIA P-MP**

## P-MP SERIES



**IT • ATTENZIONE.** Leggere le istruzioni prima dell'uso e dell'assemblaggio

**EN • WARNING.** Read the instructions before use and assembly

**FR • ATTENTION.** Lire les instructions avant l'utilisation et l'assemblage

**ES • ATENCIÓN.** Leer las instrucciones antes del uso y del ensamblaje

**CS • UPOZORNĚNÍ.** Před použitím a montáží zařízení si pečlivě přečtěte poskytnuté pokyny

**DE • ACHTUNG.** Vor der Verwendung und dem Zusammenbau die Anweisungen lesen

**EL • ΠΡΟΣΟΧΗ.** Διαβάστε τις οδηγίες πριν από τη χρήση και την συναρμολόγηση

**HU • FIGYELEM.** A berendezés összeállítása és használatá előtt kérjük, olvassa el az utasításokat

**NL • OPGELET.** De aanwijzingen voor het gebruik en de montage doorlezen

**PL • UWAGA.** Przed użyciem i zmontowaniem przeczytać instrukcje

**PT • ATENÇÃO.** Leia as instruções antes da utilização e montagem

**SK • UPOZORNENIE.** Pred použitím a montážou si prečítajte pokyny

**SL • OPOZORILO.** Pred uporabo in montažo preberite navodila

**FI • VAROITUS.** Lue ohjeet ennen käyttöä ja kokoamista

**SV • WARNING.** Läs anvisningarna före användning och montering

**RU • ВНИМАНИЕ.** Перед эксплуатацией и сборкой внимательно прочитайте все инструкции

**RO • AVERTISMENT.** Citiți instrucțiunile înainte de utilizare și asamblare



 **ATTENZIONE!**

(IT) Leggere prima la **Parte Generale** e poi questo **Manuale Specifico**.

 **WARNING!**

(EN) First of all read the **General Section** and then this **Specific Manual**.

 **ATTENTION !**

(FR) Lire d'abord la **Partie Générale** puis ce **Manuel Spécifique**.

 **¡ATENCIÓN!**

(ES) Leer primero la **Parte General** y luego este **Manual Específico**.

 **UPOZORNĚNÍ!**

(CS) Nejdříve si přečtěte **Všeobecnou část** a poté tento **specifický návod**.

 **ACHTUNG!**

(DE) Zuerst **den allgemeinen** Teil und dann dieses **spezifische Handbuch** lesen.

 **ΠΡΟΣΟΧΗ!**

(EL) Διαβάστε προκαταρκτικά το **Γενικό Μέρος** και στην συνέχεια το **Ειδικό Εγχειρίδιο**.

 **FIGYELEM!**

(HU) Először az **Általános bevezető** fejezetet, utána pedig a jelen **Részletes műszaki útmutatót** olvassa el.

 **OPGELET!**

(NL) Lees eerst het **Algemene deel** en vervolgens deze **Specifieke handleiding** door.

 **UWAGA!**

(PL) Przeczytać najpierw **Ogólną Część** i następnie **Specjalny Podręcznik**.

 **ATENÇÃO!**

(PT) Leia antes a **Parte Geral** e a seguir este **Manual Específico**.

 **UPOZORNENIE!**

(SK) Najskôr si prečítajte **Všeobecnú časť** a potom tento **Špecifický návod**.

 **OPOZORILO!**

(SL) Preberite najprej **Odstavek Splošno** in potem to **Specifično knjižico**.

 **VAROITUS!**

(FI) Lue ensin **Yleinen osio** ja sitten tämä **Erityinen ohje**.

 **VARNING!**

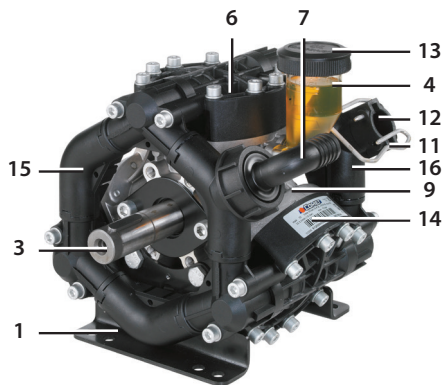
(SV) Börja med att läsa det **Allmänna avsnittet** och sedan den här **broschyren**.

 **ВНИМАНИЕ!**

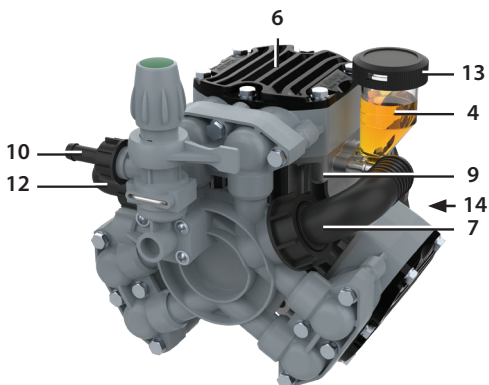
(RU) Сначала необходимо прочитать **Общую часть**, и затем данное **конкретное руководство**.

 **AVERTISMENT!**

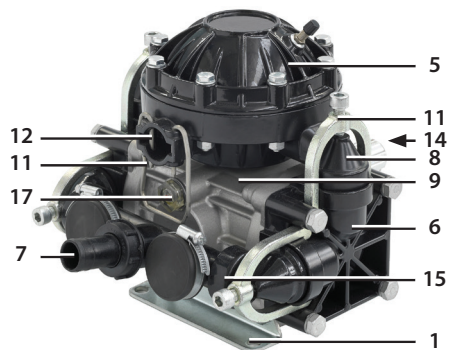
(RO) Citiți mai întâi **Secțiunea Generală** și apoi această **Broșură Specifică**.



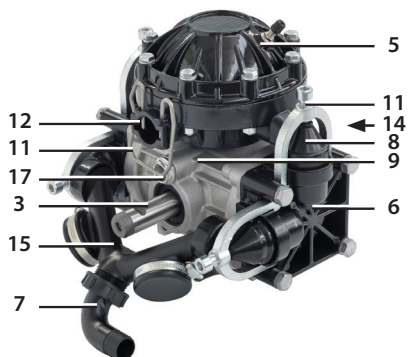
P 36/10 - P 36/15



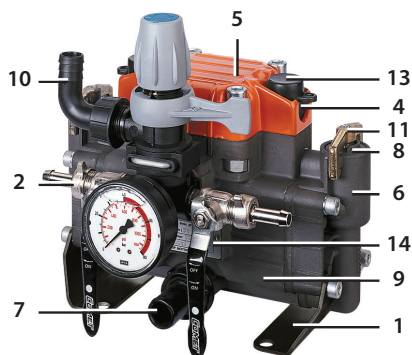
P 40/20



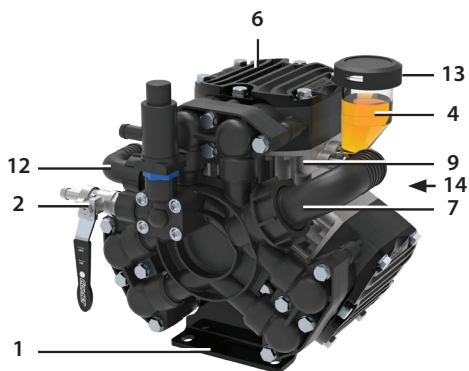
P 48



P 48 AP





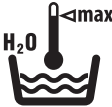
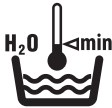





MP 20 - MP 30



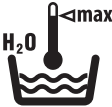
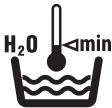







MP 55

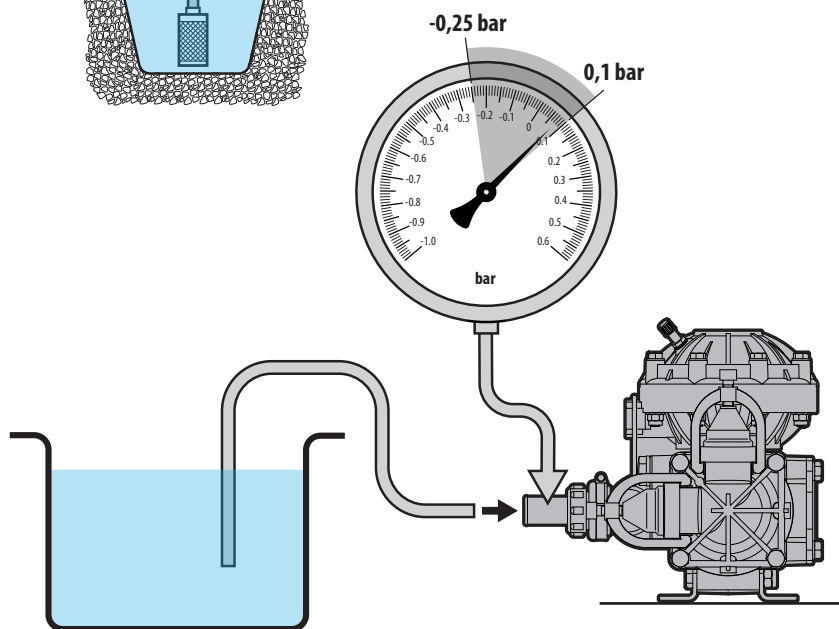
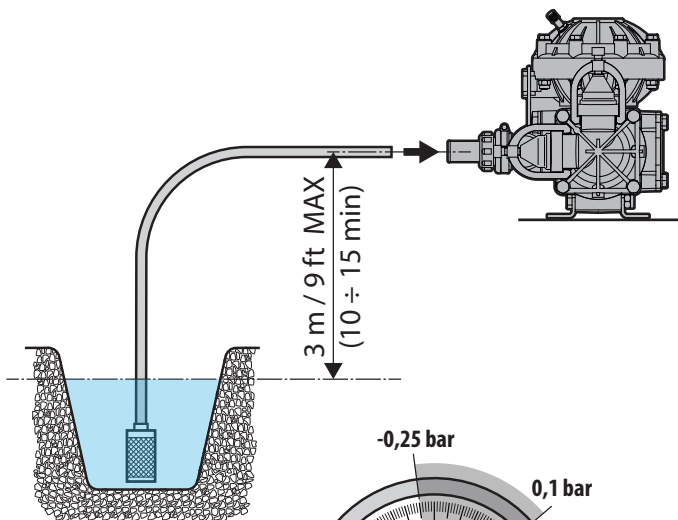
1	(IT) Piede pompa ■ (EN) Pump support ■ (FR) Pied de pompe ■ (ES) Base de la bomba ■ (CS) Noha čerpadla ■ (DE) Pumpenfuß ■ (EL) Πόδι αντλίας ■ (HU) Szivattyú talapat ■ (NL) Pomponderstel ■ (PL) Nóżka pompy ■ (PT) Pé da bomba ■ (SK) Noha čerpadla ■ (SL) Podstavek črpalke ■ (FI) Pumpun jalka ■ (SV) Pumpfot ■ (RU) Основа насоса ■ (RO) Piciorul pompei
2	(IT) Rubinetto ■ (EN) Tap ■ (FR) Robinet ■ (ES) Grifo ■ (CS) Ventil ■ (DE) Wasserhahn ■ (EL) Στρόφιγγα ■ (HU) Csap ■ (NL) Kraan ■ (PL) Kurek ■ (PT) Torneira ■ (SK) Ventil ■ (SL) Pipa ■ (FI) Hana ■ (SV) Kran ■ (RU) Кран ■ (RO) Robinet
3	(IT) Albero pompa ■ (EN) Pump shaft ■ (FR) Arbre de pompe ■ (ES) Árbol bomba ■ (CS) Hřídel čerpadla ■ (DE) Pumpenwelle ■ (EL) Άξονας αντλίας ■ (HU) Szivattyú dugattyúja ■ (NL) Pompas ■ (PL) Wał pompy ■ (PT) Eixo da bomba ■ (SK) Hriadel čerpadla ■ (SL) Valj črpalke ■ (FI) Pumpun akseli ■ (SV) Pumpaxel ■ (RU) Вал насоса ■ (RO) Arbore de pompă
4	(IT) Compensatore volumetrico olio ■ (EN) Volumetric oil compensator ■ (FR) Compensateur volumétrique d'huile ■ (ES) Compensador volumétrico de aceite ■ (CS) Kompenzátor objemu oleje ■ (DE) Volumetrischer Kompensator des Öles ■ (EL) Ογκομετρικός αντισταθμιστής λαδιού ■ (HU) Olaj térfogat kompenzátor ■ (NL) Olievolume compensator ■ (PL) Kompensator volumetryczny oleju ■ (PT) Compensador volumétrico do óleo ■ (SK) Kompenzátor objemu oleja ■ (SL) Volumetrični kompenzator olja ■ (FI) Öljyn volumetrinen kompensattori ■ (SV) Volymetrisk kompensator för olja ■ (RU) Объемный компенсатор масла ■ (RO) Compensator volumetric ulei
5	(IT) Accumulatore di pressione ■ (EN) Pressure accumulator ■ (FR) Accumulateur de pression ■ (ES) Acumulador de presión ■ (CS) Tlakový akumulátor ■ (DE) Druckspeiche ■ (EL) Συσσωρευτής πίεσης ■ (HU) Nyomás szabályzó tartály ■ (NL) Drukaccumulator ■ (PL) Akumulator ciśnienia ■ (PT) Acumulador de pressão ■ (SK) Tlakový akumulátor ■ (SL) Akumulator za pritisk ■ (FI) Paineakku ■ (SV) Tryckackumulator ■ (RU) Аккумулятор давления ■ (RO) Acumulator presiune
6	(IT) Testata pompa ■ (EN) Pump head ■ (FR) Tête de pompe ■ (ES) Cabezal bomba ■ (CS) Hlava čerpadla ■ (DE) Pumpenkopf ■ (EL) Κεφαλή αντλίας ■ (HU) Szivattyú fejrész ■ (NL) Pompkop ■ (PL) Głowica pompy ■ (PT) Cabeça da bomba ■ (SK) Hlavica čerpadla ■ (SL) Glava črpalke ■ (FI) Pumpurpäähänne ■ (SV) Pump huvud ■ (RU) Головка насоса ■ (RO) Capul pompei
7	(IT) Raccordo di aspirazione ■ (EN) Intake coupling ■ (FR) Raccord de aspiration ■ (ES) Racor de aspiración ■ (CS) Sáčí spoj ■ (DE) Ansauganschluss ■ (EL) Συνδετικό αναρρόφησης ■ (HU) Bemeneti csatlakoztató ■ (NL) Inlaataansluiting ■ (PL) Łącznik ssania ■ (PT) Junção de aspiração ■ (SK) Sáčí spoj ■ (SL) Montaža dovodne odprtine ■ (FI) Imuventtiilin sovitin ■ (SV) Insugstillbehör ■ (RU) Соединение всасывания ■ (RO) Fiting de intrare
8	(IT) Tappo valvola aspirazione/mandata ■ (EN) Intake/delivery valve cap ■ (FR) Bouchon clapet aspiration/refoulement ■ (ES) Tapón válvula de aspiración/envío ■ (CS) Zátka sacího/výtlačného ventilu ■ (DE) Stopfen Ansaug-/Auslassventil ■ (EL) Τάπα βαλβίδα αναρρόφησης/κατάθλιψης ■ (HU) Szívó/nyomás szelep kapcsoló ■ (NL) Dop in-/uitlaatklep ■ (PL) Korek zaworu ssącego/tłocznego ■ (PT) Tampa da válvula aspiração/envio ■ (SK) Zátka sacího/výtlačného ventilu ■ (SL) Dovodni/odtočni vtičak za ventil ■ (FI) Imu-/tuloventtiilin tulppa ■ (SV) Insug/kontakt till matarventil ■ (RU) Пробка всасывающего нагнетательного клапана ■ (RO) Dop supără intrare/golire
9	(IT) Carter pompa ■ (EN) Pump crankcase ■ (FR) Carter de pompe ■ (ES) Cáter bomba ■ (CS) Kryt čerpadla ■ (DE) Pumpengehäuse ■ (EL) Κάτερ αντλίας ■ (HU) Szivattyú külső burkolólemez ■ (NL) Pomphuis ■ (PL) Obudowa pompy ■ (PT) Cáter da bomba ■ (SK) Kryt čerpadla ■ (SL) Okvir črpalke ■ (FI) Pumpun pesä ■ (SV) Pumphus ■ (RU) Картер насоса ■ (RO) Carcasa pompei
10	(IT) Raccordo di by-pass ■ (EN) Bypass coupling ■ (FR) Raccord de by-pass ■ (ES) Racor de by-pass ■ (CS) Odbočný spoj ■ (DE) Bypass-Anschluss ■ (EL) Συνδετικό παράκαμψης ■ (HU) Elkerülő szakasz csatlakoztatója ■ (NL) Bypassaansluiting ■ (PL) Złączka by-pass ■ (PT) Junção de by-pass ■ (SK) Odbočný spoj ■ (SL) Montaža spodbujevalnika ■ (FI) Ohitusventtiilin sovitin ■ (SV) Förbikopplingsinstallation ■ (RU) Соединение байпаса ■ (RO) Fiting derivație
11	(IT) Gancio ■ (EN) Hook ■ (FR) Crochet ■ (ES) Gancho ■ (CS) Háč ■ (DE) Haken ■ (EL) Αγκιστρο ■ (HU) Kapocs ■ (NL) Haak ■ (PL) Hak ■ (PT) Gancho ■ (SK) Háč ■ (SL) Kljuka ■ (FI) Koukku ■ (SV) Krok ■ (RU) крюк ■ (RO) Cârlig
12	(IT) Raccordo di mandata ■ (EN) Delivery coupling ■ (FR) Raccord de refoulement ■ (ES) Racor de envío ■ (CS) Výtlačný spoj ■ (DE) Auslassanschluss ■ (EL) Συνδετικό κατάθλιψης ■ (HU) Kimeneti csatlakoztató ■ (NL) Uitlaataansluiting ■ (PL) Łącznik po stronie tłocznej ■ (PT) Junção de envio ■ (SK) Výtlačný spoj ■ (SL) Montaža odtoka ■ (FI) Tuloventtiilin sovitin ■ (SV) Matningsanordning ■ (RU) Нагнетательное соединение ■ (RO) Fiting golire
13	(IT) Tappo carico olio ■ (EN) Oil filler cap ■ (FR) Bouchon de remplissage d'huile ■ (ES) Tapón de carga aceite ■ (CS) Zátka pro doplňování oleje ■ (DE) Ölfüllstopfen ■ (EL) Τάπα φόρτωσης λαδιού ■ (HU) Olaj utántöltő dugója ■ (NL) Olievuldop ■ (PL) Korek wlewowy oleju ■ (PT) Tampa de carga do óleo ■ (SK) Zátka nalievania oleja ■ (SL) Pokrov za oljni filter ■ (FI) Öljyntäytöaukon korkki ■ (SV) Öljerfyllningslock ■ (RU) Наливная пробка для масла ■ (RO) Dop umplere ulei
14	(IT) Targhetta di identificazione ■ (EN) Identification plate ■ (FR) Plaque d'identification ■ (ES) Placa de identificación ■ (CS) Identifikační štítek ■ (DE) Identifizierungsschild ■ (EL) Πινακίδα αναγνώρισης ■ (HU) Azonosító fémlapocsk ■ (NL) Typeplaatje ■ (PL) Tabliczka znamionowa ■ (PT) Placa de identificação ■ (SK) Identifikačný štítok ■ (SL) Identifikacijska plošča ■ (FI) Tunnistekilpi ■ (SV) Typskylt ■ (RU) Опознавательная табличка ■ (RO) Plăcuță cu date de identificare
15	(IT) Collettore aspirazione ■ (EN) Intake manifold ■ (FR) Collecteur d'aspiration ■ (ES) Colector de aspiración ■ (CS) Kolektor sání ■ (DE) Ansaug-Krümmer ■ (EL) Συλλέκτης εισαγωγής ■ (HU) Szívócső ■ (NL) Inlaatspruitstuk ■ (PL) Kolektor ssący ■ (PT) Colector de aspiração ■ (SK) Nasávacia potrubie ■ (SL) Dovodna cev ■ (FI) Imusarja ■ (SV) Insugningsgrenrör ■ (RU) Всасывающий коллектор ■ (RO) Colector de aspirație

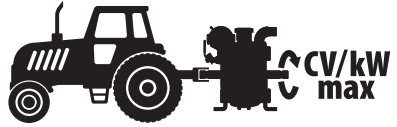
16	<p>(IT) Collettore mandata ■ (EN) Delivery manifold ■ (FR) Collecteur de refoulement ■ (ES) Colector de envío ■ (CS) Přivodní kolektor ■ (DE) Auslass-Krümmmer ■ (EL) Συλλέκτης κατάθλιψης ■ (HU) Szállítócső ■ (NL) Uिताatspruitstuk ■ (PL) Kolektor tłoczny ■ (PT) Colector de descarga ■ (SK) Prívodné potrubie ■ (SL) Odtočna cev ■ (FI) Poistosarja ■ (SV) Leveransgrenrör ■ (RU) Нагнетательный коллектор ■ (RO) Colector de debit</p>
17	<p>(IT) Spia livello olio ■ (EN) Oil level indicator ■ (FR) Témoin niveau d'huile ■ (ES) Luz de alarma nivel aceite ■ (CS) Kontrolka hladiny oleje ■ (DE) Anzeigelampe Öl-Niveau ■ (EL) Λυχνία στάθμης λαδιού ■ (HU) Olajszintjelző ■ (NL) Oliepeilverklikker ■ (PL) Kontrolka poziomu oleju ■ (PT) Lâmpada piloto nível de óleo ■ (SK) Indikátor hladiny oleja ■ (SL) Kazalec ravni olja ■ (FI) Öljyn määrän ilmaisin ■ (SV) Oljenivåmätare ■ (RU) Сигнальная лампа уровня масла ■ (RO) Indicator de nivel al uleiului</p>

		<b>P 36/10</b>	<b>P 36/15</b>	<b>P 40/20</b>	<b>P 48</b>	<b>P 48 AP</b>
<b>kw/cv</b>	<i>[kW]</i>	0,9	1,2	1,68	3,0	3,0
	<i>[CV]</i>	1,2	1,6	2,3	4,1	4,1
 <b>rpm</b>	<i>[RPM] max.</i>	550				
	<i>[RPM] min.</i>	400				
 <b>OIL</b>	COMET "C1 OIL"					
 <b>H<sub>2</sub>O</b>	<i>[°C]</i>	40				
	<i>[°F]</i>	104				
 <b>H<sub>2</sub>O</b>	<i>[°C]</i>	5				
	<i>[°F]</i>	41				
 <b>max bar</b>	<i>[l/min]</i>	33,3	32,4	39,5	51,7	51,7
	<i>[US gpm]</i>	8,8	8,6	10,4	13,7	13,7
 <b>0 bar</b>	<i>[l/min]</i>	35,4	35,4	41,5	64,2	64,2
	<i>[US gpm]</i>	9,4	9,4	11,0	17,0	17,0
 <b>max</b>	<i>[bar]</i>	10	15	20	30	30
	<i>[psi]</i>	145	217	290	435	435
 <b>dB(A)</b>	< 70					
	<i>[kg]</i>	8,0	8,0	13,7	12,5	12,7
	<i>[lb]</i>	17,6	17,6	30,2	27,6	28,0



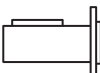

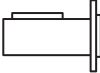

		MP 20	MP 30	MP 55
<b>kW/CV</b>	[kW]	1,2	1,7	3,45
	[CV]	1,6	2,3	4,6
 <b>rpm</b>	[RPM] max.	550		
	[RPM] min.	400		
 <b>OIL</b>		COMET "C1 OIL"		
 <b>H<sub>2</sub>O</b>	[°C]	40		
	[°F]	104		
 <b>H<sub>2</sub>O</b>	[°C]	5		
	[°F]	41		
 <b>max bar</b>	[l/min]	19,5	29,2	54,0
	[US gpm]	5,2	7,7	14,3
 <b>0 bar</b>	[l/min]	22,4	32,0	56,5
	[US gpm]	5,9	8,5	14,9
 <b>max</b>	[bar]	30	30	30
	[psi]	435	435	435
	[dB(A)]	< 70		
	[kg]	6,6	6,6	13,7
	[lb]	14,6	14,6	30,2







(IT) Tipo albero passante ■ (EN) Through-shaft type ■ (FR) Type d'arbre passant ■  
 (ES) Tipo de cigüeñal pasante ■ (CS) Typ průchozí hřídele ■ (DE) Typ durchgehende Welle ■  
 (EL) Τύπος περαστού άξονα ■ (HU) Üreges szivattyú ■ (NL) Type doorvoerende as ■  
 (PL) Typ wału przelotowego ■ (PT) Tipo de eixo passante ■ (SK) Typ prechodného hriadeľa ■  
 (SL) S pomočjo vrste valja ■ (FI) Kulkuakselin tyyppi ■ (SV) Genomgående axeltyp ■  
 (RU) Тип сквозного вала ■ (RO) Prin tipul arborelui

				CV	kW
P 48 AP		Ø 25 M	 3xM8	6	4,4
		Ø 25 M	 3xM10	9	6,6
		Ø 25 M	 3xM8 3xM10	15	11,0





COMET S.p.A. - Via G. Dorso, 4 - 42124 Reggio Emilia - ITALY

Tel. +39 0522 386111

E-Mail Italia: [vendite@comet.re.it](mailto:vendite@comet.re.it) - fax +39 0522 386300

E-Mail Export: [export@comet.re.it](mailto:export@comet.re.it) - fax +39 0522 386286

[www.comet-spa.com](http://www.comet-spa.com)

1610 1746 00A - 12/2019 - REV. 01