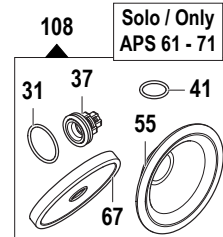
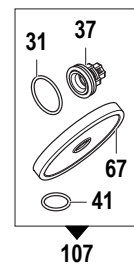
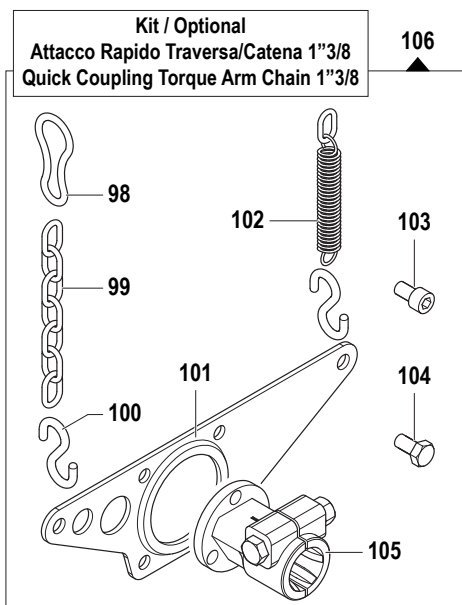
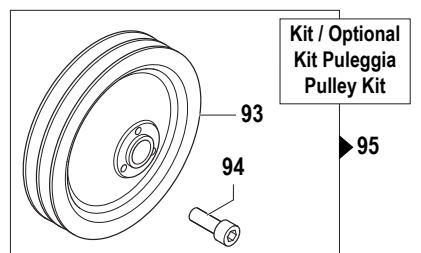
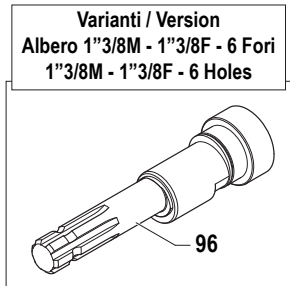
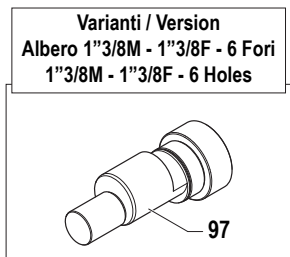
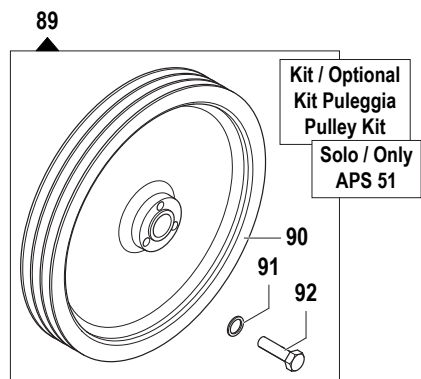
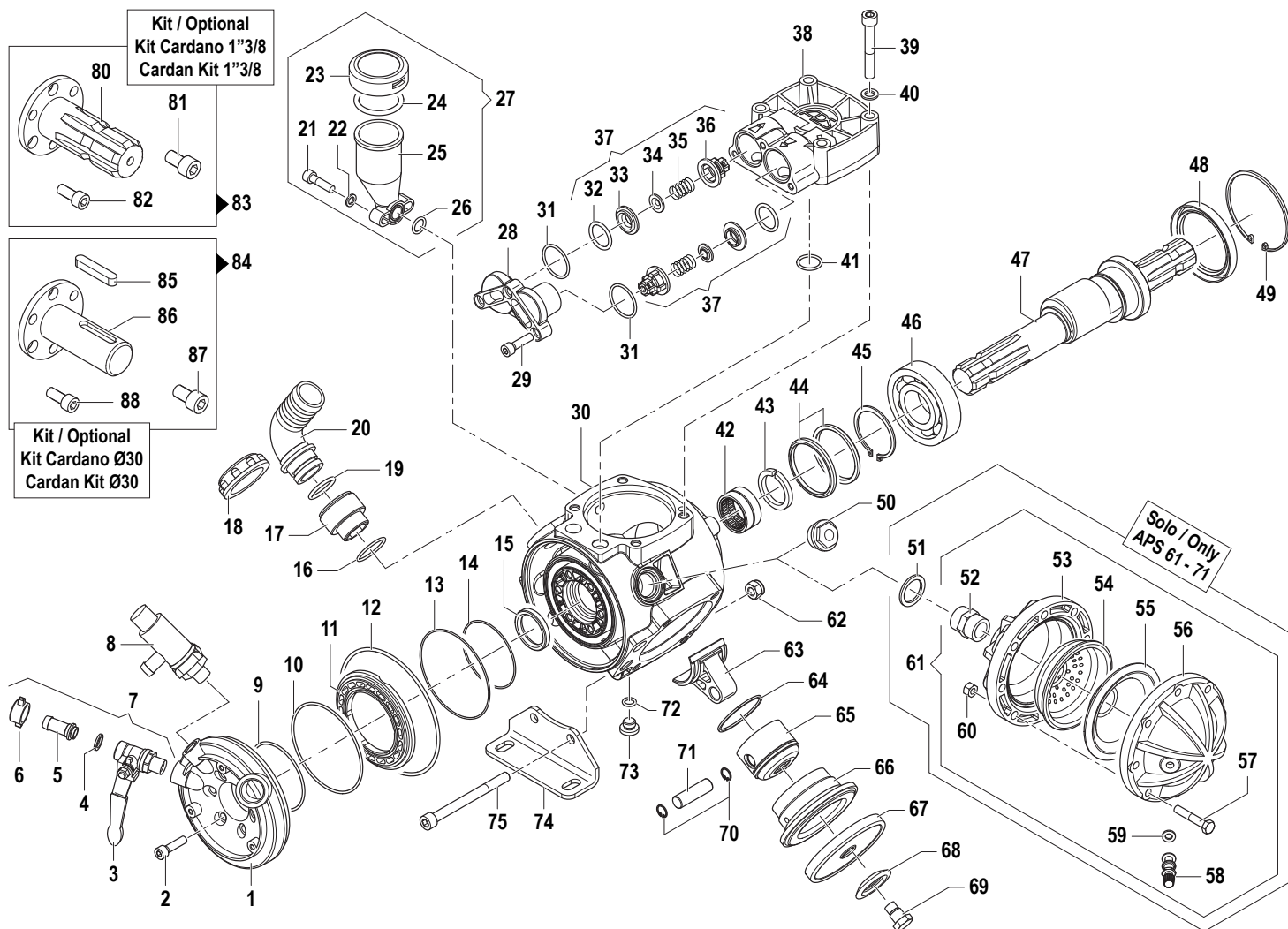


# APS Series

Pompe a Membrana - Diaphragm Pumps

APS 51 - APS 61 - APS 71

550 RPM



Pompa Base  
Standard Pump

Albero Passante 1 1/8 M-M  
1 1/8 M-M Throughshaft

### APS 51 - APS 61 - APS 71

### 550 RPM

N°	Cod.	Descrizione	Description	Note	Qty	Model
1	1009 0202	Flangia Collettore	Manifold Flange		1	
2	3609 0006	Vite	Screw	M8x30	6	
3	2826 0030	Rubinetto SX	Left Tap	G3/8"-1/2"	1	
4	1209 0013	Guarnizione	Gasket	Ø12x18x2	1	
5	2802 0018	Raccordo p.g. Mandata	Delivery Hose Tail	Ø8x10	1	
6	1200 0038	Galletto	Wing Nut	G1/2"	1	
7	1214 0014	Gruppo Rubinetto SX	Left Complete Tap		1	
8	1219 0051	Gruppo Valvola Sicurezza	Safety Valve Assembly	50 bar 20-100L	1	APS71
	1219 0046	Gruppo Valvola Sicurezza	Safety Valve Assembly	40 bar 0-100L	1	APS61 APS51
9	1210 0431	Guarnizione OR	O-Ring	Ø2,62x75,87	1	
10	1210 0206	Guarnizione OR	O-Ring	Ø2,62x101,27	1	
11	0602 0058	Distanziale in Plastica	Plastic Spacer	NERO / BLACK	1	
12	1210 0349	Guarnizione OR	O-Ring	Ø3,53x142,5	1	
13	1210 0345	Guarnizione OR	O-Ring	Ø1,78x101,32	1	
14	1210 0347	Guarnizione OR	O-Ring	Ø1,78x75,92	1	
15	0019 0083	Anello Tenuta	Oil Seal	Ø35x47x7	1	
16	1210 0173	Guarnizione OR	O-Ring	Ø2,62x32,99	1	
17	2803 0108	Raccordo	Coupling	G1" M46x2	1	
18	1200 0011	Galletto	Wing Nut	M46x2	1	
19	1210 0034	Guarnizione OR	O-Ring	Ø3,53x28,17	1	
20	2801 0009	Raccordo p.g. Aspir. Curvo	Suction Elbow Tail	Ø25x35	1	
21	3609 0213	Vite	Screw	M8x30	2	
22	2811 0004	Rondella	Washer	Ø8,4x14x1,6	2	
23	0402 0141	Coperchio Compens. Volum.	Volum. Compensator Cover		1	
24	1210 0200	Guarnizione OR	O-Ring	Ø2,62x42,52	1	
25	0421 0015	Compensatore Volum.	Volumetric Compensator		1	
26	1210 0390	Guarnizione OR	O-Ring	Ø2x17	1	
27	1208 0013	Kit Compensat.Volum.	Volumetric Compens. Kit		1	
28	3202 0197	Tappo Valvola Aspir./Mand.	Plug		3	
29	3609 0006	Vite	Screw	M8x30	9	
30	0403 0115	Carter Pompa	Pump Crankcase		1	
31	1210 0032	Guarnizione OR	O-Ring	Ø2,62x34,6	6	
32	1210 0443	Guarnizione OR	O-Ring	Ø3,53x25,8	6	
33	3009 0115	Sede Valvola Aspir./Mand.	Suction/Delivery Valve Seat		6	
34	3604 0023	Valvola Aspir./Mandata	Suction/Delivery Valve		6	
35	1802 0015	Molla (Filo Ø0,8)	Spring (Wire Ø0,8)	Øe11x17	6	
36	1205 0029	Gabbia Valvola Aspir./Mand.	Suction/Delivery Valve Cage		6	
37	1220 0035	Gruppo Valvola Asp./Mand.	Suct./Delivery Valve Ass.y kit		6	
38	3218 0103	Testata Pompa	Pump Manifold		3	
39	3609 0078	Vite	Screw	M10x70	12	
40	2811 0098	Rondella	Washer	Ø10,5x18x2	12	
41	1210 0047	Guarnizione OR	O-Ring	Ø2,62x22,22	6	
42	0437 0022	Cuscinetto Rulli	Roller Bearing	Ø35x42x20	1	
43	0009 0186	Anello	Ring		1	
44	0010 0021	Anello Tenuta Biella	Connecting Rod Ring	Ø68x59x5,5	2	
45	3019 0001	Seeger Esterno	Outer Seeger	Ø55	1	
46	0438 0001	Cuscinetto a Sfere	Ball Bearing	Ø55x90x18	1	
47	0001 0518	Albero Passante	Throughshaft	1"3/8 M-M	1	APS71
	0001 0517	Albero Passante	Throughshaft	1"3/8 M-M	1	APS61
	0001 0516	Albero Passante	Throughshaft	1"3/8 M-M	1	APS51
48	0019 0085	Anello Tenuta	Oil Seal	Ø70x90x10	1	
49	3020 0002	Seeger Interno	Inner Seeger	Ø90	1	
50	0432 0031	Tappo	Cap	G3/4"	1	Solo/Only APS51
51	0601 0284	Distanziale	Spacer	Ø36xØ27x3	1	
52	2000 0024	Nipplo	Nipple	G3/4"-G3/4"	1	
53	0002 0031	Accumulatore Press. Infer.	Pressure Accumulator		1	
54	0460 0036	Calotta Sostegno Membrana	Diaphragm Support Cap		1	
55	1800 0034	Membrana Accumulatore	Diaphragm		1	Solo/Only
56	0003 0027	Accumulatore Press. Sup.	Pressure Accumulator		1	APS61
57	3607 0025	Vite Testa Esagonale	Hexagonal Screw	M8x45	8	APS71
58	3610 0003	Valvola Aria	Air Valve		1	
59	1209 0033	Guarnizione	Gasket	Ø14x7,5x2	2	
60	0604 0015	Dado	Nut	M8	8	
61	1225 0014	Gruppo Accumulatore Press.	Pressure Accumulator Ass.y		1	
62	0604 0073	Dado	Nut	M10x10	2	
63	0205 0053	Kit Biella 3SET	Connecting Rod Assembly		1	
64	0020 0008	Anello Compressione	Compression Ring	Ø58x2x2,3	3	
65	2409 0067	Pistone	Piston	Ø58	3	
66	0400 0074	Camicia	Piston Sleeve	Ø58	3	APS71
	0400 0073	Camicia	Piston Sleeve	Ø58	3	APS61
	0400 0072	Camicia	Piston Sleeve	Ø58	3	APS51
67	1800 0088	Membrana Pompa	Diaphragm	Gomma Nitrilica Buna Rubber	3	
	1800 0096	Membrana Pompa	Diaphragm	Desmopan ®	3	
	1800 0095	Membrana Pompa	Diaphragm	Viton ®	3	
68	0602 0010	Disco Tenuta Membrana	Disc		3	
69	3605 0005	Vite Speciale Tenuta Membr.	Diaphragm Holder Screw	M12x1,5	3	

N°	Cod.	Descrizione	Description	Note	Qty	Model
70	3020 0029	Seeger Interno	Inner Seeger	Ø14	6	
71	3011 0021	Spinotto	Gudgeon Pin	Ø14x47,5	3	
72	1210 0044	Guarnizione OR	O-Ring	Ø2,62x 9,92	1	
73	3200 0010	Tappo Esagonale	Plug	G1/4"	1	
74	2400 0066	Piede Sostegno Pompa	Pump Mounting Bracket		2	
75	3609 0049	Vite	Screw	M10x120	2	

#### Kit

##### Optional

80	0027 0016	Albero	Shaft	1"3/8	1	
81	3609 0026	Vite	Screw	M10x18	3	
82	3609 0157	Vite	Screw	M8x18	3	
83	5003 0007	Kit Cardano	Cardan Kit	1"3/8	1	

#### Kit

##### Optional

84	5003 0014	Kit Cardano Cilindrico	Cylindric Cardan Kit	Ø30	1	
	5003 0041	Kit Cardano Cilindrico	Cylindric Cardan Kit	1"	1	
85	1602 0018	Linguetta	Key	8x7x40	1	Solo/Only Ø30
86	0027 0017	Albero	Shaft	Ø30 Cil. / Cyl.	1	
86	0027 0023	Albero	Shaft	1" Cil. / Cyl.	1	
87	3609 0026	Vite	Screw	M10x18	3	
88	3609 0157	Vite	Screw	M8x18	3	

#### Kit

##### Optional

89	5001 0062	Kit Puleggia	Pulley Kit	2A-Øp247 mm	1	
	5001 0064	Kit Puleggia	Pulley Kit	2A-Øp292 mm	1	
90	2424 0007	Puleggia	Pulley	2A-Øp247 mm	1	
	2424 0008	Puleggia	Pulley	2A-Øp292 mm	1	
91	2819 0004	Rosetta Elastica	Spring Washer	Ø8,4x14,4x2	3	
92	3607 0008	Vite Testa Esagonale	Hexagonal Screw	M8x35	3	

#### Kit

##### Optional

93	2424 0016	Puleggia	Pulley	3A-Øp292 mm	1	
	2424 0035	Puleggia	Pulley	3A-Øp350 mm	1	
94	3609 0161	Vite	Screw	M10x45	3	
95	5001 0043	Kit Puleggia	Pulley Kit	3A-Øp292 mm	1	
	5001 0045	Kit Puleggia	Pulley Kit	3A-Øp350 mm	1	

#### Varianti

##### Version

96	0001 0515	Albero Passante 6 Fori	6 Holes Throughshaft	1"3/8 M-F	1	APS71
	0001 0514	Albero Passante 6 Fori	6 Holes Throughshaft	1"3/8 M-F	1	APS61
	0001 0513	Albero Passante 6 Fori	6 Holes Throughshaft	1"3/8 M-F	1	APS51

#### Varianti

##### Version

97	0001 0322	Albero NON Passante 6 Fori	6 Holes-NON Throughshaft	6 Fori - 6 Holes	1	APS71
	0001 0295	Albero NON Passante 6 Fori	6 Holes-NON Throughshaft	6 Fori - 6 Holes	1	APS61
	0001 0277	Albero NON Passante 6 Fori	6 Holes-NON Throughshaft	6 Fori - 6 Holes	1	APS51

#### Kit

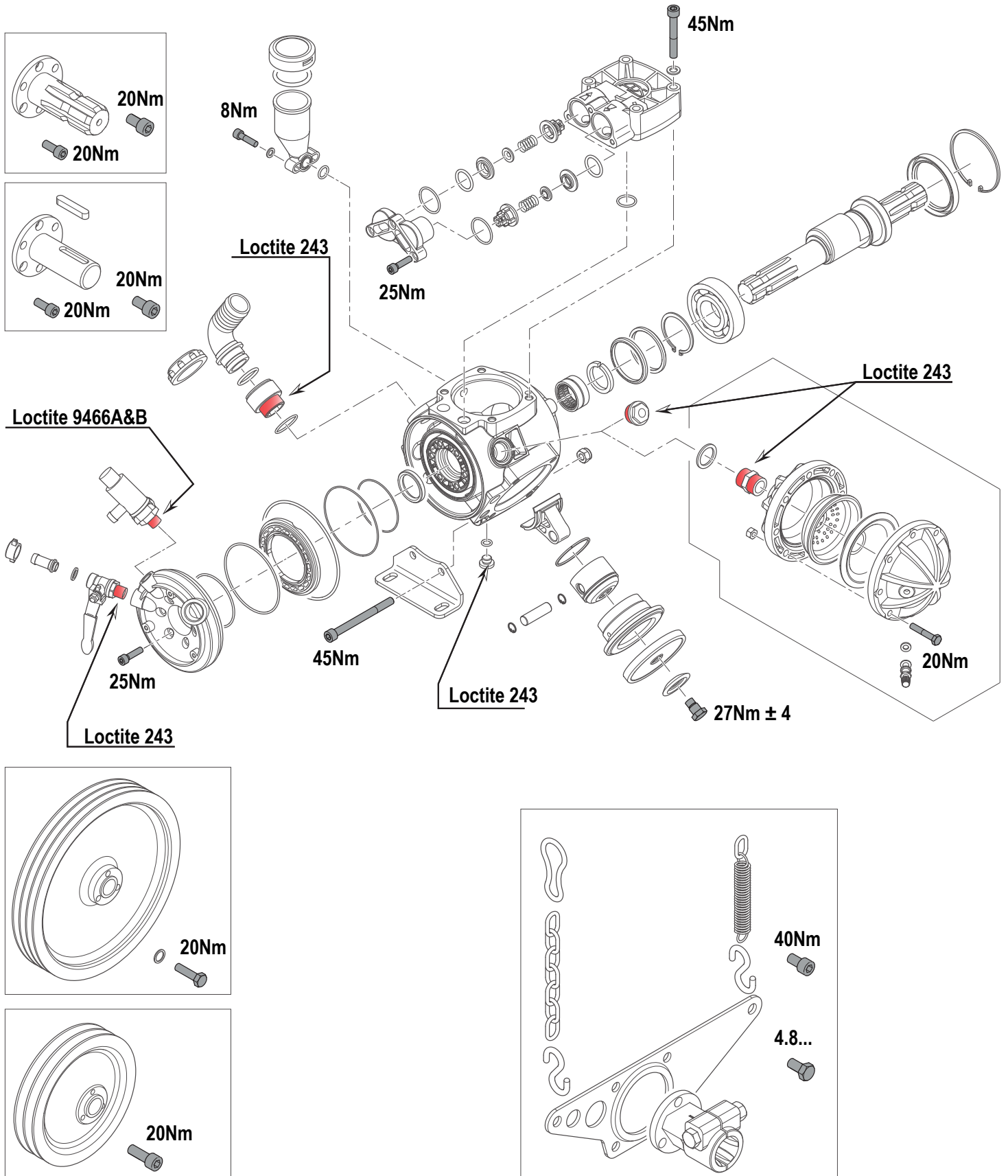
##### Optional

98	1202 0009	Gancio	Hook		2	
99	0465 0001	Catena ad Anelli	Chain	500 mm	2	
100	1202 0006	Gancio	Hook	Ø6	2	
101	3221 0003	Traversa Attacco Rapido	Torque Arm - Quick Coupling		1	
102	1802 0040	Molla (Filo Ø2,5) + Gancio	Spring (Wire Ø2,5) + Hook	Øe20x100	1	
103	3609 0026	Vite Testa Esagono	Exagonal Screw	M10x18	3	
104	3607 0225	Vite Testa Esagonale	Hexagonal Screw	M10x20	4	
105	1407 0046	Innesto Calettato	Quick Coupling	Ø1"3/8 F	1	
106	5002 0003	Kit Traversa Attacco Rapido	Torque Arm - Quick Coup. Kit		1	

#### Kit Manutenzione

##### Maintenance Kit

107	5026 0084	Kit Manutenzione Ordinaria	Ordinary Maintenance Kit		1	APS51
108	5026 0085	Kit Manutenzione Ordinaria	Ordinary Maintenance Kit		1	APS71 APS 61



Tolleranza generale coppie di serraggio  
Standard tightening torques

+/- 5%  
+/- 5%