

# APS 96



POMPE A MEMBRANA AD ALTA PRESSIONE  
HIGH PRESSURE DIAPHRAGM PUMPS  
POMPES A MEMBRANE A HAUTE PRESSION  
BOMBAS A MEMBRANA DE ALTA PRESSION  
HOCHDRUCK-MEMBRANPUMPEN



Configurazione: 4 membrane in NBR (Desmopan® e Viton a richiesta). Parti a contatto con il liquido: alluminio anodizzato. Di serie: **accumulatore di pressione e valvola di sicurezza**. A richiesta: protezione p.d.f..

Configuration: 4 diaphragms in NBR (Desmopan® and Viton available on request). Parts in contact with spray liquid: anodized aluminium. Standard: **pressure accumulator and safety valve**. On request: PTO protection.

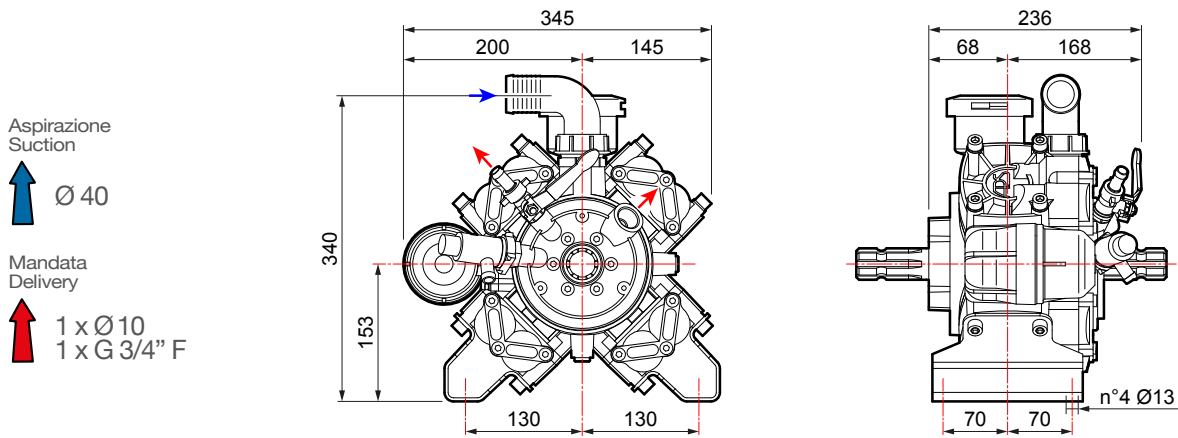
Configuration : 4 membranes en NBR (Desmopan® et Viton à la demande). Parties au contact du liquide : aluminium anodisé. De série : **accumulateur de pression et soupape de sécurité**. À la demande : protection prise de force.

Configuración: 4 membranas en NBR (Desmopan® y Viton bajo pedido). Partes en contacto con el líquido: aluminio anodizado. De serie: **acumulador de presión y válvula de seguridad**. Bajo pedido: protección toma de fuerza (t.d.f.).

Konfigurierung: 4 Membranen aus NBR (Desmopan® und Viton auf Wunsch). Teile im Kontakt mit der Flüssigkeit: eloxiertes Aluminium. Serienmäßig: **Druckspeicher und Sicherheitsventil**. Auf Wunsch: Zapfwellenschutz.

## APS 96

| RPM | 0 bar - 0 p.s.i. |            |     |     | 20 bar - 290 p.s.i. |            |     |     | 30 bar - 435 p.s.i. |            |     |     | 40 bar - 580 p.s.i. |            |     |     | 50 bar - 725 p.s.i. |            |      |     | kg / lb |      |
|-----|------------------|------------|-----|-----|---------------------|------------|-----|-----|---------------------|------------|-----|-----|---------------------|------------|-----|-----|---------------------|------------|------|-----|---------|------|
|     | l/min            | U.S.g.p.m. | HP  | kW  | l/min               | U.S.g.p.m. | HP  | kW  | l/min               | U.S.g.p.m. | HP  | kW  | l/min               | U.S.g.p.m. | HP  | kW  | l/min               | U.S.g.p.m. | HP   | kW  |         |      |
| 400 | 74               | 19,5       | 0,7 | 0,5 | 68                  | 18,0       | 3,7 | 2,8 | 67                  | 17,7       | 5,3 | 3,9 | 66                  | 17,4       | 6,8 | 5,0 | 65                  | 17,2       | 8,5  | 6,3 | 22,5    | 49,6 |
| 450 | 83               | 21,9       | 1,0 | 0,7 | 77                  | 20,3       | 4,3 | 3,1 | 75                  | 19,8       | 6,0 | 4,4 | 74                  | 19,5       | 7,7 | 5,7 | 73                  | 19,3       | 9,5  | 7,0 |         |      |
| 500 | 89               | 23,5       | 1,2 | 0,9 | 85                  | 22,5       | 4,8 | 3,6 | 83                  | 21,9       | 6,8 | 5,0 | 81                  | 21,4       | 8,7 | 6,4 | 80                  | 21,1       | 10,6 | 7,8 |         |      |
| 550 | 94               | 24,8       | 1,5 | 1,1 | 91                  | 24,0       | 5,3 | 3,9 | 90                  | 23,8       | 7,5 | 5,5 | 89                  | 23,5       | 9,5 | 7,0 | 88                  | 23,2       | 11,7 | 8,6 |         |      |

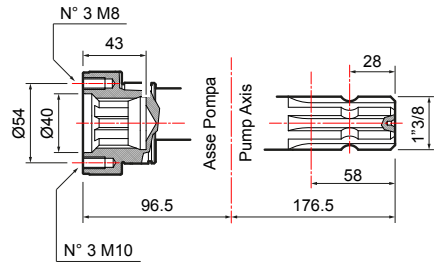
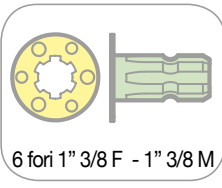


**VERSIONI STANDARD · STANDARD VERSIONS · VERSIONS STANDARD · VERSIONES ESTÁNDAR · STANDARD AUSFÜHRUNGEN**  
Versioni derivate · Versions adapted · Versions dérivées · Versiones derivadas · Von der Standardversion abgeleitete Ausführungen

**A**



Albero passante  
Through shaft  
Arbre traversant  
Cigüeñal pasante  
Durchgangswelle

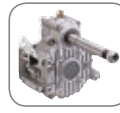


**1**



Flangiata a motore idraulico  
Flanged to hydraulic motor  
Bridée à un moteur hydraulique  
Conexión con brida a motor hidráulico  
An Hydraulikmotor geflanscht

**2**



Flangiata a moltiplicatore  
Coupled to overgearbox  
Bridée à un multiplicateur  
Conexión con brida a multiplicador  
An Übersetzungsgetriebe geflanscht

**3**



Kit Cardano  
Male PTO kit  
Kit Cardan  
Kit Cardán  
Kardankit

**4**



Kit Cilindrico  
Cylindrical kit  
Kit cylindrique  
Kit cilindrico  
Zylinderkit

**5**



Riduttore di giri  
Reduction gearbox  
Réducteur de tours  
Reductor de revoluciones  
Untersetzungsgetriebe

**6**



Kit attacco rapido  
Quick coupling kit  
Kit accouplement rapide  
Kit conexión rápida  
Schnellkupplungsset

**7**



Kit Puleggia  
Pulley kit  
Kit Poulie  
Kit Polea  
Riemenscheibenkit

**B**



Albero passante  
Through shaft  
Arbre traversant  
Cigüeñal pasante  
Durchgangswelle

