

IDS 1400



POMPE A MEMBRANA AD ALTA PRESSIONE
HIGH PRESSURE DIAPHRAGM PUMPS
POMPES A MEMBRANE A HAUTE PRESSION
BOMBAS A MEMBRANA DE ALTA PRESSION
HOCHDRUCK-MEMBRANPUMPEN



Configurazione: 4 membrane in NBR (Desmopan® e Viton a richiesta). Parti a contatto con il liquido: ottone. Di serie: **accumulatore di pressione e valvola di sicurezza**. A richiesta: protezione p.d.f.. Disponibili versioni con valvola di regolazione e manometro e versioni senza valvola di regolazione e senza manometro.

Configuration: 4 diaphragms in NBR (Desmopan® and Viton available on request). Parts in contact with spray liquid: brass. Standard: **pressure accumulator and safety valve**. On request: PTO protection. Available versions with adjustment valves and pressure gauge and versions without adjustment valves and without pressure gauge.

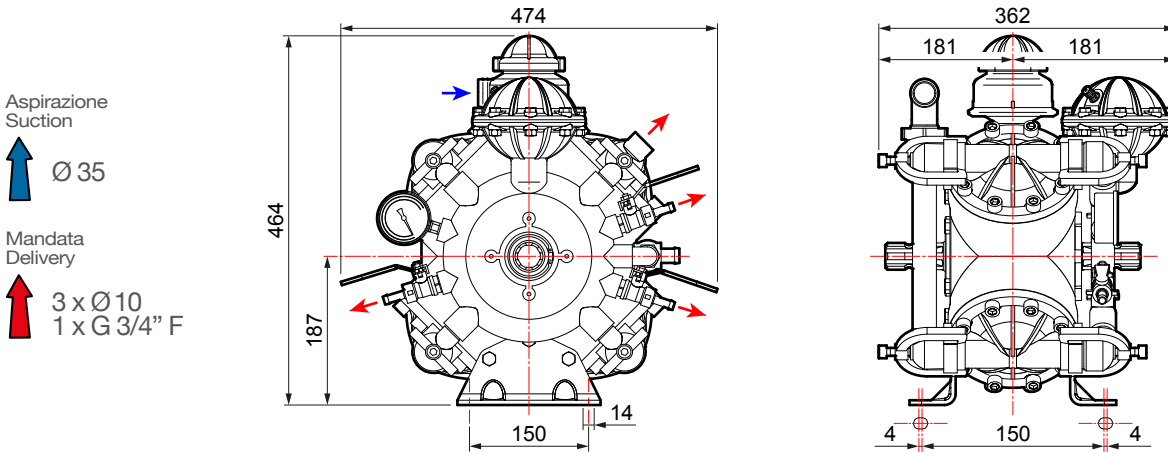
Configuration: 4 membranes en NBR (Desmopan® et Viton à la demande). Parties au contact du liquide : laiton. De série: **accumulateur de pression et soupape de sécurité**. À la demande : protection prise de force. Versions avec vanne de régulation et manomètre et versions sans vanne de régulation et sans manomètre disponibles.

Configuración: 4 membranas en NBR (Desmopan® y Viton bajo pedido). Partes en contacto con el líquido: latón. De serie: **acumulador de presión y válvula de seguridad**. Bajo pedido: protección toma de fuerza (t.d.f.). Disponibles versiones con válvula reguladora y manómetro y versiones sin válvula reguladora y sin manómetro.

Konfigurierung: 4 Membranen aus NBR (Desmopan® und Viton auf Wunsch). Teile im Kontakt mit der Flüssigkeit: Messing. Serienmäßig: **Druckspeicher und Sicherheitsventil**. Auf Wunsch: Zapfwellenschutz. Erhältlich in den Versionen mit Reglerventil und Manometer und in Versionen ohne Reglerventil und ohne Manometer.

IDS 1400

RPM	0 bar - 0 p.s.i				20 bar - 290 p.s.i				30 bar - 435 p.s.i				40 bar - 580 p.s.i				50 bar - 725 p.s.i				kg / lb	
	l/min	U.S.g.p.m.	HP	kW	l/min	U.S.g.p.m.	HP	kW	l/min	U.S.g.p.m.	HP	kW	l/min	U.S.g.p.m.	HP	kW	l/min	U.S.g.p.m.	HP	kW		
400	110	29,1	1,1	0,8	107	28,3	6,1	4,5	105	27,7	8,4	6,2	103	27,2	10,6	7,8	101	26,7	12,7	9,3	58	128
450	122	32,2	1,3	1,0	119	31,4	6,8	5,0	117	30,9	9,4	6,9	115	30,4	11,9	8,8	114	30,1	14,4	10,6		
500	133	35,1	1,4	1,0	129	34,1	7,3	5,4	128	33,8	10,3	7,6	127	33,5	13,1	9,6	125	33,0	15,8	11,6		
550	142	37,5	1,5	1,1	138	36,5	7,8	5,7	137	36,2	11,0	8,1	136	35,9	14,0	10,3	136	35,9	17,0	12,5		



VERSIONI STANDARD · STANDARD VERSIONS · VERSIONS STANDARD · VERSIONES ESTÁNDAR · STANDARDAUSFÜHRUNGEN
Versioni derivate · Versions adapted · Versions dérivées · Versiones derivadas · Von der Standardversion abgeleitete Ausführungen

A

Albero passante
Through shaft
Arbre traversant
Cigüeñal pasante
Durchgangswelle

1" 3/8 M - 1" 3/8 M

Asse Pompa
Pump Axis

B

Albero passante
Through shaft
Arbre traversant
Cigüeñal pasante
Durchgangswelle

6 fori 1" 3/8 F - 1" 3/8 M

N° 3 M8
Asse Pompa
Pump Axis
N° 3 M10

1

Flangiata a moltiplicatore
Coupled to overgearbox
Bridée à un multiplicateur
Conexión con brida a multiplicador
An Übersetzungsgetriebe geflanscht

2

Kit Puleggia
Pulley kit
Kit Poulie
Kit Polea
Riemenscheibenkit

C

Albero passante
Through shaft
Arbre traversant
Cigüeñal pasante
Durchgangswelle

Ø 32 M - 1" 3/8 M

Asse Pompa
Pump Axis

1

Riduttore di giri
Reduction gearbox
Réducteur de tours
Reductor de revoluciones
Untersetzungsgetriebe