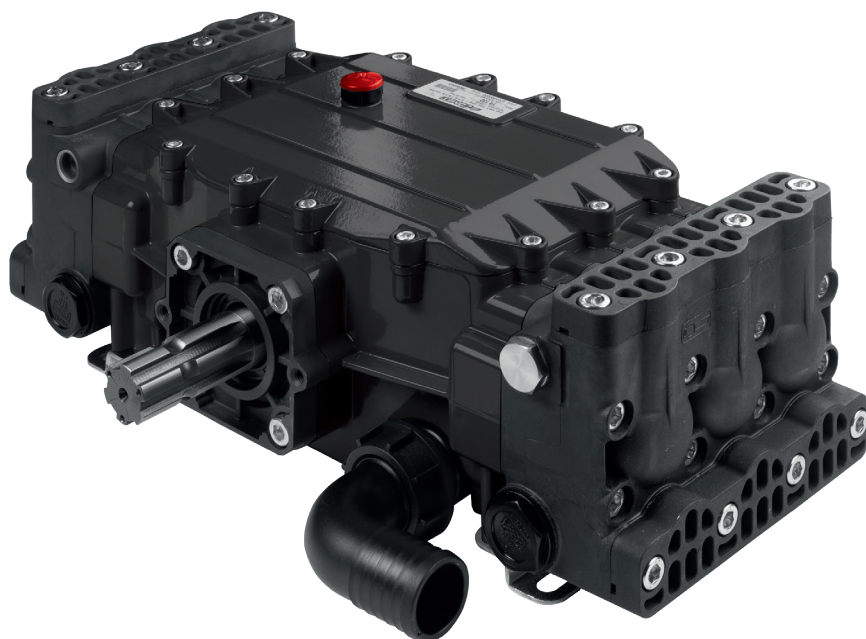


YA 130 · YA 150

HIGH PRESSURE PISTON PUMPS / POMPE A PISTONI AD ALTA PRESSIONE



HIGHLIGHTS



50 - 60 bar
725 - 870 p.s.i.



108 - 128,5 l/min
28,5 - 33,9 US gpm



650 rpm



13,1 - 9,6 HP
19,7 - 14,5 kW



Anodized Aluminium
Alluminio Anodizzato

FEATURES

Configuration: 6 ceramic plungers. Parts in contact with spray liquid: anodized aluminium. Double seal with drip recovery. Patented piston oil guard anti-wear system.

CARATTERISTICHE

Configurazione: 6 pistoni tuffanti in ceramica. Parti a contatto con il liquido: alluminio anodizzato. Doppia guarnizione con recupero del gocciolamento. Sistema brevettato anti-usura dei paraolio pistoni.

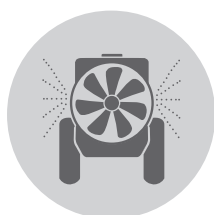
BENEFITS

1. The plunger-mounted seal and its incomparable resistance to abrasion, provide long lasting tightness between wet parts and mechanical transmission.
2. Simplicity of maintenance due to the immediate accessibility of the wet parts.
3. Oversized components capable to stand torque, thrust and misalignments generated by the power drive.
4. Availability of shaft plugs in 1" 3/8 splined M or F.

BENEFICI

1. La guarnizione su pistone e la sua resistenza all'abrasione, forniscono una tenuta di lunga durata tra le parti a contatto con fluidi e la trasmissione meccanica.
2. Semplicità di manutenzione grazie all'immediata accessibilità alle parti a contatto con i fluidi.
3. Componenti sovradimensionati in grado di resistere alla coppia, alle spinte e ai disallineamenti generati dalla trasmissione di potenza.
4. Disponibilità di coperchi presa di forza in versione scanalata M o F 1" 3/8.

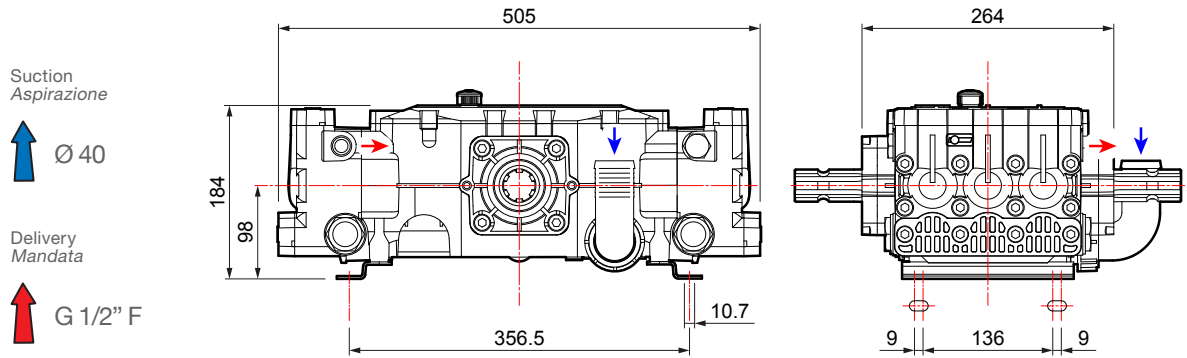
APPLICATIONS · APPLICAZIONI



Air blast sprayers
Atomizzatori



Firefighting
Antincendio

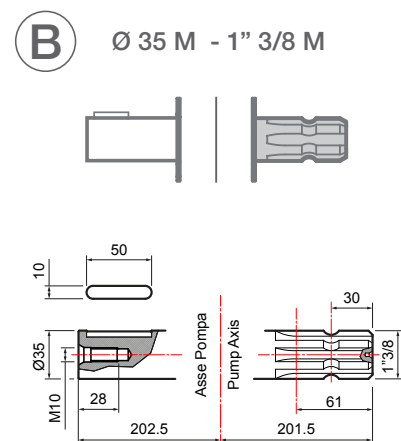
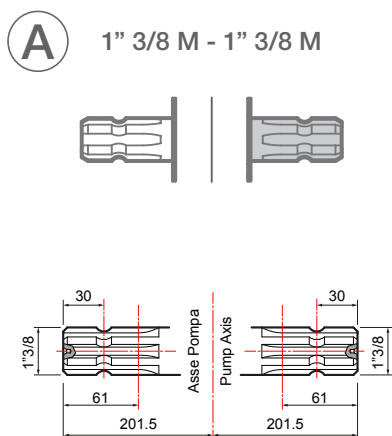


TECHNICAL FEATURES · CARATTERISTICHE TECNICHE

YA 130			0 bar - 0 p.s.i.	20 bar - 290 p.s.i.	30 bar - 435 p.s.i.	40 bar - 580 p.s.i.	50 bar - 725 p.s.i.							
RPM	l/min	U.S.g.p.m.	HP	kW	HP	kW	HP	kW	HP	kW	HP	kW	kg	lb
400	66	17,4	0,8	0,6	3,5	2,6	5,2	3,8	6,8	5,0	8,3	6,1	28	62
450	75	19,5	1,1	0,8	3,9	2,9	5,8	4,3	7,6	5,6	9,4	6,9		
500	82,5	21,8	1,3	1,0	4,6	3,4	6,5	4,8	8,5	6,3	10,5	7,7		
550	91,5	24,2	1,7	1,3	5,1	3,8	7,2	5,3	9,3	6,8	11,5	8,5		
600	100	26,4	2,1	1,5	5,4	4,0	7,8	5,7	10,1	7,4	12,4	9,2		
650	108	28,5	2,3	1,7	5,8	4,3	8,2	6,0	10,7	7,9	13,1	9,6		

YA 150			0 bar - 0 p.s.i.	20 bar - 290 p.s.i.	30 bar - 435 p.s.i.	40 bar - 580 p.s.i.	50 bar - 725 p.s.i.	60 bar - 870 p.s.i.						
RPM	l/min	U.S.g.p.m.	HP	kW	HP	kW	HP	kW	HP	kW	HP	kW	kg	lb
400	82	21,7	1,0	0,7	4,4	3,2	6,4	4,7	8,4	6,2	10,3	7,6	28	62
450	92	24,3	1,3	0,9	4,9	3,6	7,2	5,3	9,4	6,9	11,6	8,5		
500	103,5	113	1,6	1,2	5,7	4,2	8,0	5,9	10,5	7,7	12,9	9,5		
550	113	29,9	2,1	1,5	6,3	4,6	8,9	6,5	11,5	8,5	14,3	10,5		
600	123	32,5	2,6	1,9	6,7	4,9	9,6	7,1	12,5	9,2	15,4	11,3		
650	128,5	33,9	2,8	2,1	7,2	5,3	10,1	7,4	13,2	9,7	16,2	11,9		

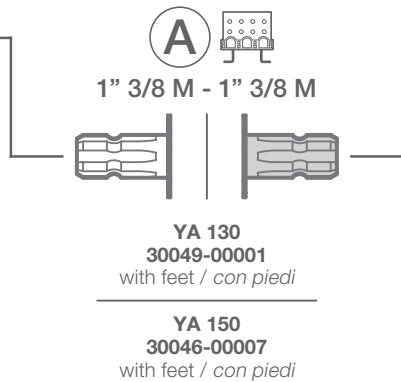
AVAILABLE VERSIONS · VERSIONI DISPONIBILI



PUMPS AND IMPLEMENTS · POMPA E APPLICAZIONI

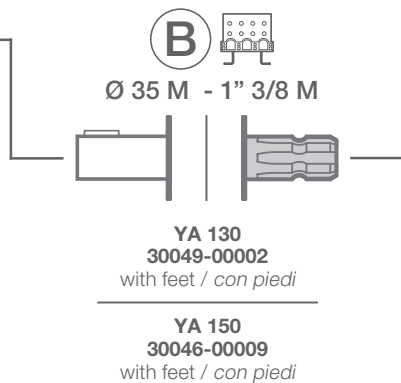
IMPLEMENTS · APPLICAZIONI	DRIVE-SHAFT TYPE · TIPO DI ALBERO Pump code · Codice pompa	IMPLEMENTS · APPLICAZIONI
---------------------------	---	---------------------------

	Drive-shaft guard Protezione cardano UNI EN ISO 4254	10002-01780
	Drive-shaft guard Protezione cardano	10002-01741
	Splined shaft cap Tappo albero M	00042-00117



	Drive-shaft guard Protezione cardano UNI EN ISO 4254	10002-01780
	Drive-shaft guard Protezione cardano	10002-01741
	Splined shaft cap Tappo albero M	00042-00117

	Pulley kit Kit puleggia	
5 grooves A Ø 320 5 gole A Ø 320		10001-04558



PUMP-MOUNTED CONTROL UNITS · GRUPPI DI COMANDI SU POMPA

VRS

	N. WAY N. VIE	HOSE TAIL RACCORDO PORTAGOMMA Ø	DELIVERY MANDATA	PART NUMBER CODICE
	1	24	Straight - Dritto	10002-00926

REMOTE CONTROL UNITS · GRUPPI DI COMANDI A DISTANZA

(For more details see page 236 · Per maggiori dettagli vedi pagina 236)

HPR 2

	N. WAY N. VIE	PRESSURE PRESSIONE bar (p.s.i.)	PART NUMBER CODICE	Stellite valve version Versione con valvola in stellite	Hose tail kit Kit raccordi porta gomma
	3	50 (725)	42001-00115	42001-00184	Ø 8x10 (n. 3 pcs/pz) 00009-00996

REMOTE CONTROL KITS · KIT COMANDO A DISTANZA

	Elbow fittings Raccordi curvi		Elbow fittings with self locking devices Raccordi curvi con autobloccanti		Straight fittings Raccordi dritti
	YA 150 - 00009-00877		YA 130 - 10001-04631 YA 150 - 10001-04618		YA 150 - 00009-01263

ARGO SERIES

ARGO

	PRESSURE PRESSIONE bar (p.s.i.)	Without pressure gauge Senza manometro	With pressure gauge Con manometro
	50 (725)	42001-00307	42001-00308

ARGO HD

	PRESSURE PRESSIONE bar (p.s.i.)	Without pressure gauge Senza manometro	With pressure gauge Con manometro
	50 (725)	42001-00305	42001-00306

ARGO C

	PRESSURE PRESSIONE bar (p.s.i.)	Without pressure gauge Senza manometro	With pressure gauge Con manometro
	50 (725)	42001-00311	42001-00312

ARGO HDC

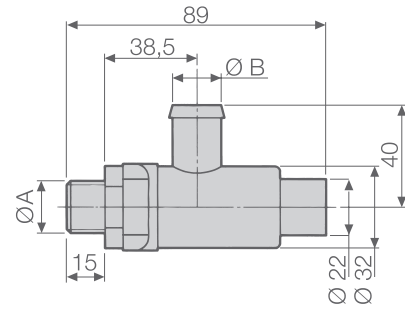
	PRESSURE PRESSIONE bar (p.s.i.)	Without pressure gauge Senza manometro	With pressure gauge Con manometro
	50 (725)	42001-00309	42001-00310

REMOTE CONTROL KITS · KIT COMANDO A DISTANZA

	Remote control adaptor kit Kit piastra fissaggio a distanza		Elbow fittings Raccordi curvi		Elbow fittings with self locking devices Raccordi curvi con autobloccanti
	00071-01795		YA 130 - 00009-00770 YA 150 - 00009-00877		YA 130 - 10001-04618

SAFETY VALVES · VALVOLE DI SICUREZZA

Not included
Non inclusa



PUMPS POMPE	PART NUMBER CODICE	TECHNICAL FEATURES · CARATTERISTICHE TECNICHE			
		Ø A	Ø B mm (in)	PRESSURE PRESSIONE bar (p.s.i.)	Color Colore
YA 130	10002-01441	G 1/2	19 (0,75)	50 (725)	Red - Rosso
YA 150					

OTHER ACCESSORIES · ALTRI ACCESSORI

	Ø 40 straight suction hose tail kit <i>Kit raccordo portagomma aspirazione dritto Ø 40</i>	PART NUMBER CODICE
		00009-00086

MAINTENANCE SET · KIT MANUTENZIONE



SERIES SERIE	MODEL MODELLO	PART NUMBER CODICE
YA	130	10001-01140
	150	10001-01141