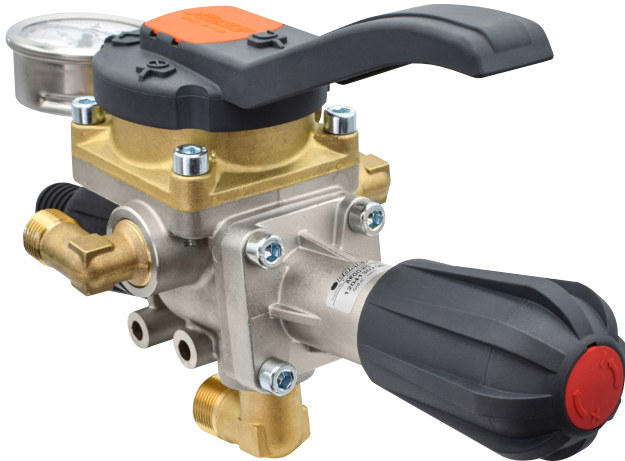


ARGO

GRUPPO DI COMANDO MANUALE A 2 VIE CON VALVOLA DI MAX PRESSIONE
TWO - WAY MANUAL CONTROL UNIT WITH MAX PRESSURE REGULATOR
UNITÉ DE COMMANDE MANUELLE À DEUX VOIES AVEC LIMITEUR DE PRESSION
GRUPO DE MANDO MANUAL DE 2 VÍAS CON VÁLVULA DE MÁXIMA PRESIÓN
MANUELLE 2-WEGE-STEUEREINHEIT MIT ÜBERDRUCKVENTIL



Portata: 180 l / 1'. Pressione massima: 50 bar. Parti a contatto: ottone + alluminio nichelato. Tutti i modelli sono disponibili con: manometro lineare 0 - 60 bar, senza manometro, manometro isometrico disponibile a richiesta.

Flow - rate: 180 l / 1'. Maximum pressure: 50 bar. Wetparts: brass + nickel plated aluminium. All models are available with: stainless steel linear pressure gauge 0 - 60 bar, without pressure gauge, isometric pressure gauge on request.

• Débit : 180 l / 1'. Pression maximum : 50 bar. Parties humides: laiton + aluminium nickelé. Tous les modèles sont disponibles avec: manomètre linéaire en acier inoxydable 0 - 60 bar, sans manomètre, manomètre isométrique sur demande.

Caudal: 180 l / 1'. Presión máxima: 50 bar. Partes de contacto: latón + aluminio niquelado. Todos los modelos están disponibles con: manómetro lineal 0 - 60 bar, sin manómetro, manómetro isométrico disponible bajo pedido.

Fördermenge: 180 l / 1'. Maximaler Druck: 50 bar. Kontaktteile: messing + vernickeltes Aluminium. Alle Modelle sind wie folgt erhältlich: mit linearem Manometer 0 - 60 bar, ohne Manometer, isometrisches Manometer auf Anfrage erhältlich.

FOR MORE INFO



Ingresso
Inlet

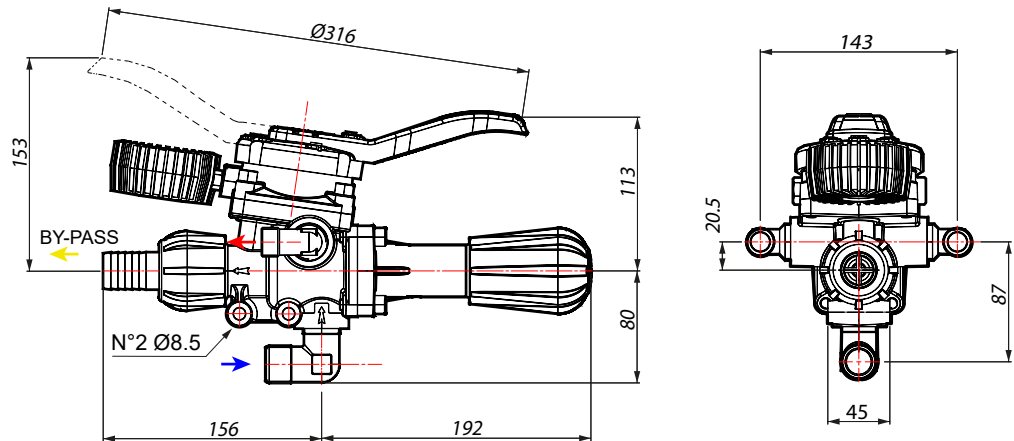
G 3/4 M

Mandata
Delivery

G 1/2 M

Rifiuto
By-pass

Ø 25

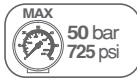


ARGO

Tipo Type	Pompe Pumps	Su pompa On pump	A distanza Remote	MAX		MAX		Rubinetti Taps	n.	
				bar	p.s.i.	l/min	U.S.g.p.m.		kg	lb
	-	-	✓	30	435	180	47,6	2-4	2,9	6,4
	APS 51 - 61 YB 75 -150	-	✓	40	580	180	47,6	2-4	2,9	6,4
	APS 71 - 96 - 101 121 - 145 - 141 - 166 IDS 960 - 1000 - 1300 1400 - 1201 - 1401 1501 - 1701 - 2001 YA 65 - 75 - 130 - 150	-	✓	50	725	180	47,6	2-4		

ARGO HD

GRUPPO DI COMANDO MANUALE A 2 VIE CON VALVOLA DI MAX PRESSIONE
TWO - WAY MANUAL CONTROL UNIT WITH MAX PRESSURE REGULATOR
UNITÉ DE COMMANDE MANUELLE À DEUX VOIES AVEC LIMITEUR DE PRESSION
GRUPO DE MANDO MANUAL DE 2 VÍAS CON VÁLVULA DE MÁXIMA PRESIÓN
MANUELLE 2-WEGE-STEUEREINHEIT MIT ÜBERDRUCKVENTIL



Portata: 180 l / 1'. Pressione massima: 50 bar. Parti a contatto: ottone. Tutti i modelli sono disponibili con: manometro lineare 0 - 60 bar, senza manometro, manometro isometrico disponibile a richiesta.

Flow - rate: 180 l / 1'. Maximum pressure: 50 bar. Wetparts: full brass. All models are available with: stainless steel linear pressure gauge 0 - 60 bar, without pressure gauge, isometric pressure gauge on request.

Débit : 180 l / 1'. Pression maximum: 50 bar. Parties humides: laiton intégral. Tous les modèles sont disponibles avec: manomètre linéaire en acier inoxydable 0 - 60 bar, sans manomètre, manomètre isométrique sur demande.

Caudal: 180 l / 1'. Presión máxima: 50 bar. Partes de contacto: totalmente de latón. Todos los modelos están disponibles con: manómetro lineal 0 - 60 bar, sin manómetro, manómetro isométrico disponible bajo pedido.

Fördermenge: 180l/1'. Maximaler Druck: 50 bar. Kontaktteile: Ganz aus Messing. Alle Modelle sind wie folgt erhältlich: mit linearem Manometer 0 - 60 bar, ohne Manometer, Isometrisches Manometer auf Anfrage erhältlich.

FOR MORE INFO



Ingresso
Inlet

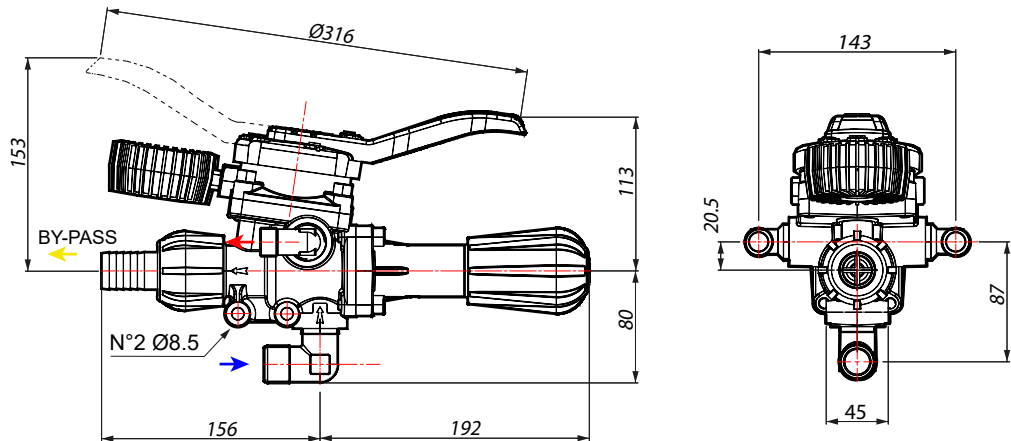
↑ G 3/4 M

Mandata
Delivery

↑ G 1/2 M

Rifiuto
By-pass

↑ Ø 25

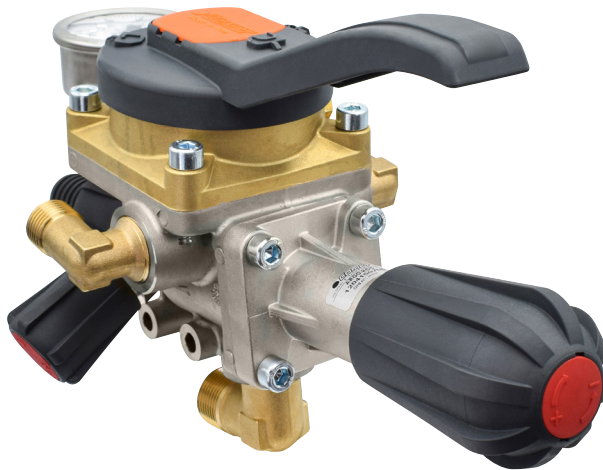
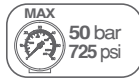


ARGO HD

Tipo Type	Pompe Pumps	Su pompa On pump	A distanza Remote	MAX		MAX		Rubinetti Taps	Icon	
				bar	p.s.i.	l/min	U.S.g.p.m.		n.	kg
●	-	-	✓	30	435	180	47,6	2-4	2,9	6,4
●	APS 51 - 61 YB 75 - 150	-	✓	40	580	180	47,6	2-4	2,9	6,4
●	APS 71 - 96 - 101 121 - 145 - 141 - 166 IDS 960 - 1000 - 1300 1400 - 1201 - 1401 1501 - 1701 - 2001 YA 65 - 75 - 130 - 150	-	✓	50	725	180	47,6	2-4		

ARGO C

GRUPPO DI COMANDO MANUALE A 2 VIE CON VALVOLA DI MAX PRESSIONE E RITORNO CALIBRATO
TWO - WAY MANUAL CONTROL UNIT WITH MAX PRESSURE REGULATOR AND METERED BY-PASS
UNITÉ DE COMMANDE MANUELLE À DEUX VOIES AVEC LIMITEUR DE PRESSION
GRUPO DE MANDO MANUAL DE 2 VÍAS CON VÁLVULA DE MÁXIMA PRESIÓN
MANUELLE 2-WEGE-STEUEREREINHEIT MIT ÜBERDRUCKVENTIL



Portata: 180 l / 1'. Pressione massima: 50 bar. Le versioni «C» sono equipaggiate con ritorno calibrato per mantenere costante la pressione quando si chiude una delle due sezioni. Parti a contatto: ottone + alluminio nichelato. Tutti i modelli sono disponibili con: manometro lineare 0 - 60 bar, senza manometro, manometro isometrico disponibile a richiesta.

Flow - rate: 180 l / 1'. Maximum pressure: 50 bar. Variants «C» are equipped with a metered by - pass, to keep the pressure constant when closing one section. Wetparts: brass + nickel plated aluminium. All models are available with: stainless steel linear pressure gauge 0 - 60 bar, without pressure gauge, isometric pressure gauge on request.

Débit : 180 l / 1'. Pression maximum : 50 bar. Les versions "C" sont équipées d'un retour calibré, pour maintenir la pression constante lors de la fermeture de l'une des deux sections. Parties humides: laiton + aluminium nickelé. Tous les modèles sont disponibles avec: manomètre linéaire en acier inoxydable 0 - 60 bar, sans manomètre, manomètre isométrique sur demande.

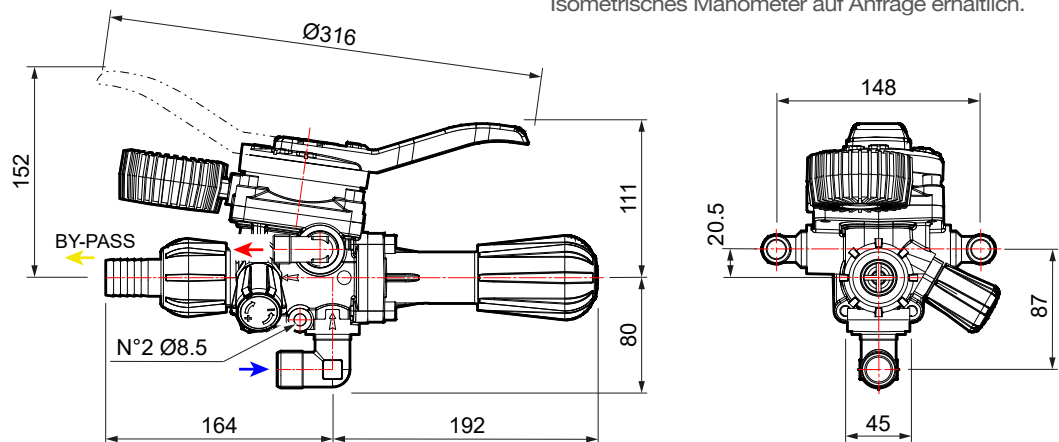
Caudal: 180 l / 1'. Presión máxima: 50 bar. Las versiones "C" están equipadas con retorno calibrado para mantener constante la presión al cerrar una de las dos secciones. Partes de contacto: latón + aluminio niquelado. Todos los modelos están disponibles con: manómetro lineal 0 - 60 bar, sin manómetro, manómetro isométrico disponible bajo pedido.

Fördermenge: 180 l / 1'. Maximaler Druck: 50 bar. Die Versionen 'C' sind mit einem kalibrierten Rückklauf ausgestattet um beim Schließen einer der beiden Sektionen den Druck konstant zu halten. Kontaktteile: Messing + vernickeltes Aluminium. Alle Modelle sind wie folgt erhältlich: mit linearem Manometer 0 - 60 bar, ohne Manometer, Isometrisches Manometer auf Anfrage erhältlich.

FOR MORE INFO



- Ingresso Inlet
↑ G 3/4 M
- Mandata Delivery
↑ G 1/2 M
- Rifiuto By-pass
↑ Ø 25

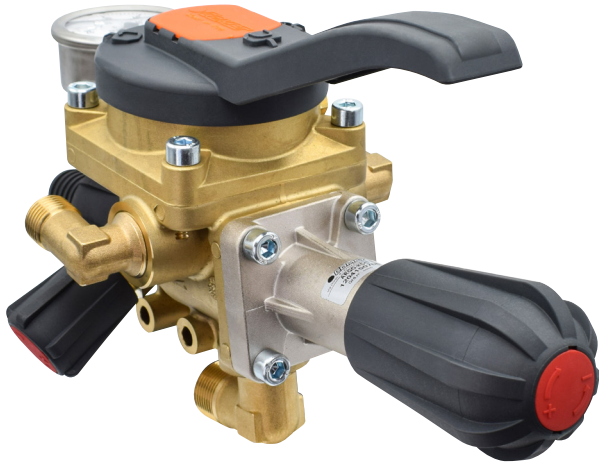
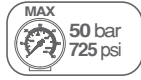


ARGO C

Tipo Type	Pompe Pumps	Su pompa On pump	A distanza Remote	MAX		MAX		Rubinetti Taps	Icon	
				bar	p.s.i.	l/min	U.S.g.p.m.		n.	kg
●	-	-	✓	30	435	180	47,6	2-4	2,9	6,4
●	APS 51 - 61 YB 75 - 150	-	✓	40	580	180	47,6	2-4	2,9	6,4
●	APS 71 - 96 - 101 121 - 145 - 141 - 166 IDS 960 - 1000 - 1300 1400 - 1201 - 1401 1501 - 1701 - 2001 YA 65 - 75 - 130 - 150	-	✓	50	725	180	47,6	2-4		

ARGO HDC

GRUPPO DI COMANDO MANUALE A 2 VIE CON VALVOLA DI MAX PRESSIONE E RITORNO CALIBRATO
TWO - WAY MANUAL CONTROL UNIT WITH MAX PRESSURE REGULATOR AND METERED BY-PASS
UNITÉ DE COMMANDE MANUELLE À DEUX VOIES AVEC LIMITEUR DE PRESSION
GRUPO DE MANDO MANUAL DE 2 VÍAS CON VÁLVULA DE MÁXIMA PRESIÓN
MANUELLE 2-WEGE-STEUEREINHEIT MIT ÜBERDRUCKVENTIL



Portata: 180 l / 1'. Pressione massima: 50 bar. Le versioni «C» sono equipaggiate con ritorno calibrato per mantenere costante la pressione quando si chiude una delle due sezioni. Parti a contatto: ottone. Tutti i modelli sono disponibili con: manometro lineare 0 - 60 bar, senza manometro, manometro isometrico disponibile a richiesta.

Flow - rate: 180 l / 1'. Maximum pressure: 50 bar. Variants «C» are equipped with a metered by - pass, to keep the pressure constant when closing one section. Wetparts: Full Brass. All models are available with: stainless steel linear pressure gauge 0 - 60 bar, without pressure gauge, isometric pressure gauge on request.

Débit : 180 l / 1'. Pression maximum: 50 bar. Les versions "C" sont équipées d'un retour calibré, pour maintenir la pression constante lors de la fermeture de l'une des deux sections. Parties humides: Laiton intégral. Tous les modèles sont disponibles avec: manomètre linéaire en acier inoxydable 0 - 60 bar, sans manomètre, manomètre isométrique sur demande.

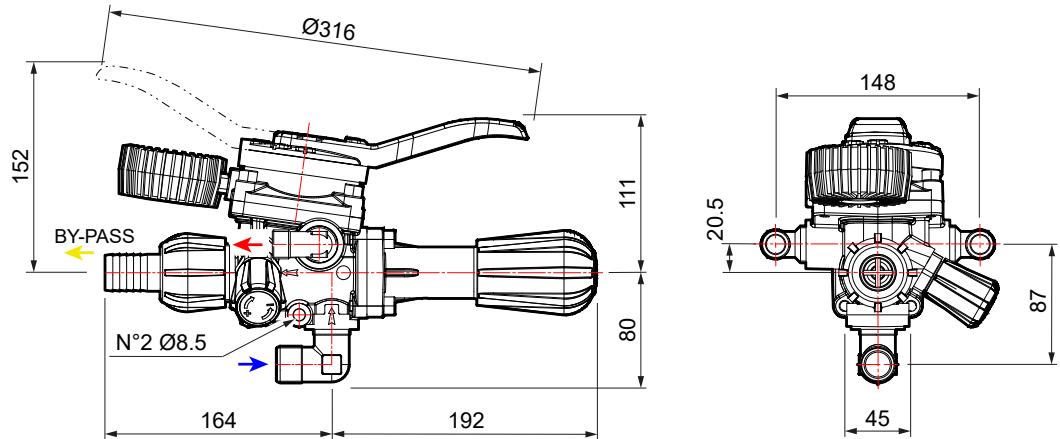
Caudal: 180 l / 1'. Presión máxima: 50 bar. Las versiones "C" están equipadas con retorno calibrado para mantener constante la presión al cerrar una de las dos secciones. Partes de contacto: Totalmente de latón. Todos los modelos están disponibles con: manómetro lineal 0 - 60 bar, sin manómetro, manómetro isométrico disponible bajo pedido.

Fördermenge: 180 l / 1'. Maximaler Druck: 50 bar. Die Versionen 'C' sind mit einem kalibrierten Rücklauf ausgestattet um beim Schließen einer der beiden Sektionen den Druck Konstant zu halten. Kontaktteile: Ganz aus Messing. Alle Modelle sind wie folgt erhältlich: mit linearem Manometer 0 - 60 bar, ohne Manometer, Isometrisches Manometer auf Anfrage erhältlich.

FOR MORE INFO



- Ingresso Inlet
↑ G 3/4 M
- Mandata Delivery
↑ G 1/2 M
- Rifiuto By-pass
↑ Ø 25



ARGO HDC

Tipo Type	Pompe Pumps	Su pompa On pump	A distanza Remote	MAX		MAX		Rubinetti Taps	Icon	
				bar	p.s.i.	l/min	U.S.g.p.m.		n.	kg
●	-	-	✓	30	435	180	47,6	2-4	2,9	6,4
●	APS 51 - 61 YB 75 - 150	-	✓	40	580	180	47,6	2-4	2,9	6,4
●	APS 71 - 96 - 101 121 - 145 - 141 - 166 IDS 960 - 1000 - 1300 1400 - 1201 - 1401 1501 - 1701 - 2001 YA 65 - 75 - 130 - 150	-	✓	50	725	180	47,6	2-4		