

VR 10 - VR 15

GRUPPO COMANDO A BASSA PRESSIONE
LOW PRESSURE CONTROL UNIT
GROUPE DE COMMANDE À BASSE PRESSION
GRUPO DE MANDO BAJA PRESIÓN
NIEDERDRUCKREGLER



VR 10



VR 15

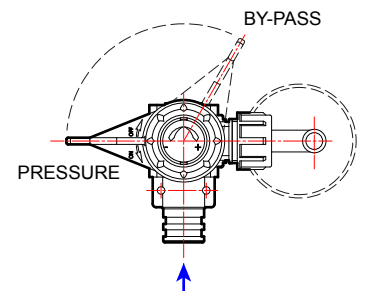
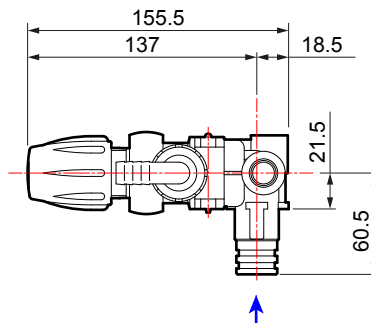
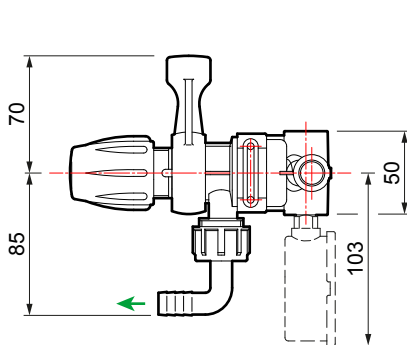
Parti a contatto con il liquido: polipropilene e acciaio AISI 316-L per VR 10, poliammide e acciaio AISI 316-L per VR 15. Leva di azzeramento pressione. Valvola regolazione a pressione costante. Manometro per VR 15.

Parts in contact with spray liquid: polypropylene and AISI 316-L stainless steel on VR 10, polyamide and AISI 316-L stainless steel on VR 15. Shut off pressure lever. Constant pressure regulation valve. Manometer on VR 15.

Parties au contact du liquide : polypropylène et acier AISI 316-L pour VR 10, polyamide et acier AISI 316-L pour VR 15. Levier de mise à zéro de la pression. Régulateur à pression constante. Manomètre pour VR 15.

Partes en contacto con el líquido: polipropileno y acero AISI 316-L para VR 10, poliamida y acero AISI 316-L para VR 15. Palanca de puesta a cero de la presión. Válvula reguladora a presión constante. Manómetro para VR 15.

Teile im Kontakt mit der Flüssigkeit: Polypropylen und Edelstahl 316 -L und Edelstahl 316-L für VR 10, Polyamid und Stahl 316-L für VR 15. Drucknullstellungshebel. Reglerventil mit konstantem Druck. Manometer für VR 15.



VR 10

Tipo / Type / Type Tipo / Typ	Pompe / Pumps / Pompes Bombas / Pumpen	Su pompa / On pump / Sur pompe En bomba / Auf pumpen	A distanza / Remote / De distance A distancia / Abstand	MAX		MAX		MAX	
				bar	p.s.i.	l/min	U.S.g.p.m.	kg	lb
●	P 36/10	✓	-	10	145	50	13,2	0,3	0,66

VR 15

Tipo / Type / Type Tipo / Typ	Pompe / Pumps / Pompes Bombas / Pumpen	Su pompa / On pump / Sur pompe En bomba / Auf pumpen	A distanza / Remote / De distance A distancia / Abstand	MAX		MAX		MAX	
				bar	p.s.i.	l/min	U.S.g.p.m.	kg	lb
●	P 36/15	✓	-	15	217,5	50	13,2	0,5	1,1