

# VR 20 - VR 40

GRUPPO COMANDO A BASSA, MEDIA E ALTA PRESSIONE  
LOW-MEDIUM-HIGH PRESSURE CONTROL UNIT  
GROUPE DE COMMANDE À BASSE, MOYENNE ET HAUTE PRESSION  
GRUPO DE MANDO BAJA, MEDIA Y ALTA PRESIÓN  
NIEDER-, MITTEL-UND HOCHDRUCKREGLER



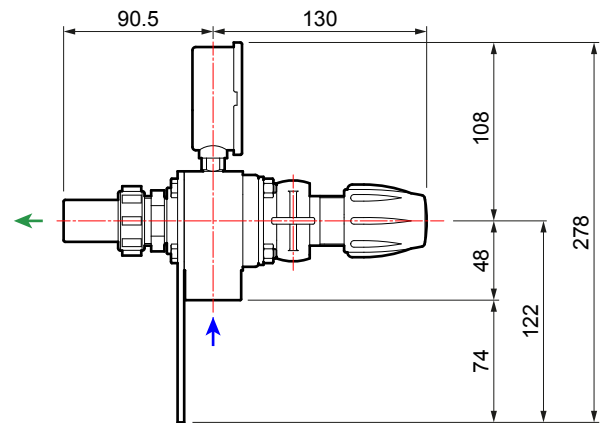
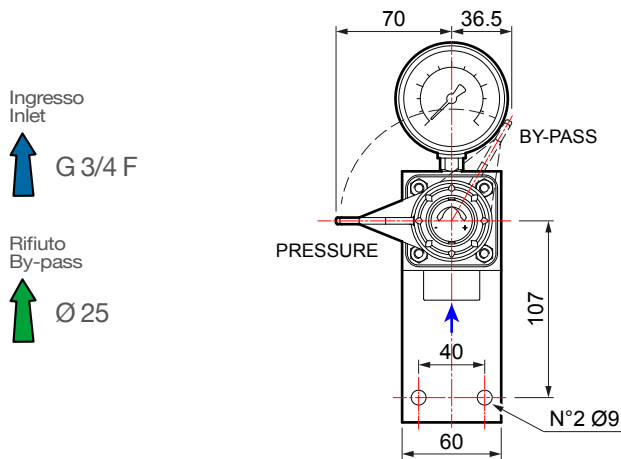
Leva di azzeramento pressione. Valvola regolazione a pressione costante. Manometro.

Shut off pressure lever. Constant pressure regulation valve. Manometer.

Lever de mise à zéro de la pression. Régulateur à pression constante. Manomètre.

Palanca de puesta a cero de la presión. Válvula reguladora a presión constante. Manómetro.

Drucknullstellungshebel. Reglerventil mit konstantem Druck. Manometer.



## VR 20

Tipo / Type / Type Tipo / Typ	Pompe / Pumps / Pompes Bombas / Pumpen	Su pompa / On pump / Sur pompe En bomba / Auf pumpen	A distanza / Remote / De distance A distancia / Abstand	MAX		MAX		MAX	
				bar	p.s.i.	l/min	U.S.g.p.m.	kg	lb
●	BP 60 K - BP 105 K	-	✓	20	290	100	26,4	0,96	2,12

## VR 40

Tipo / Type / Type Tipo / Typ	Pompe / Pumps / Pompes Bombas / Pumpen	Su pompa / On pump / Sur pompe En bomba / Auf pumpen	A distanza / Remote / De distance A distancia / Abstand	MAX		MAX		MAX	
				bar	p.s.i.	l/min	U.S.g.p.m.	kg	lb
●	APS 51 - 61 YB 75	-	✓	40	580	100	26,4	0,96	2,12