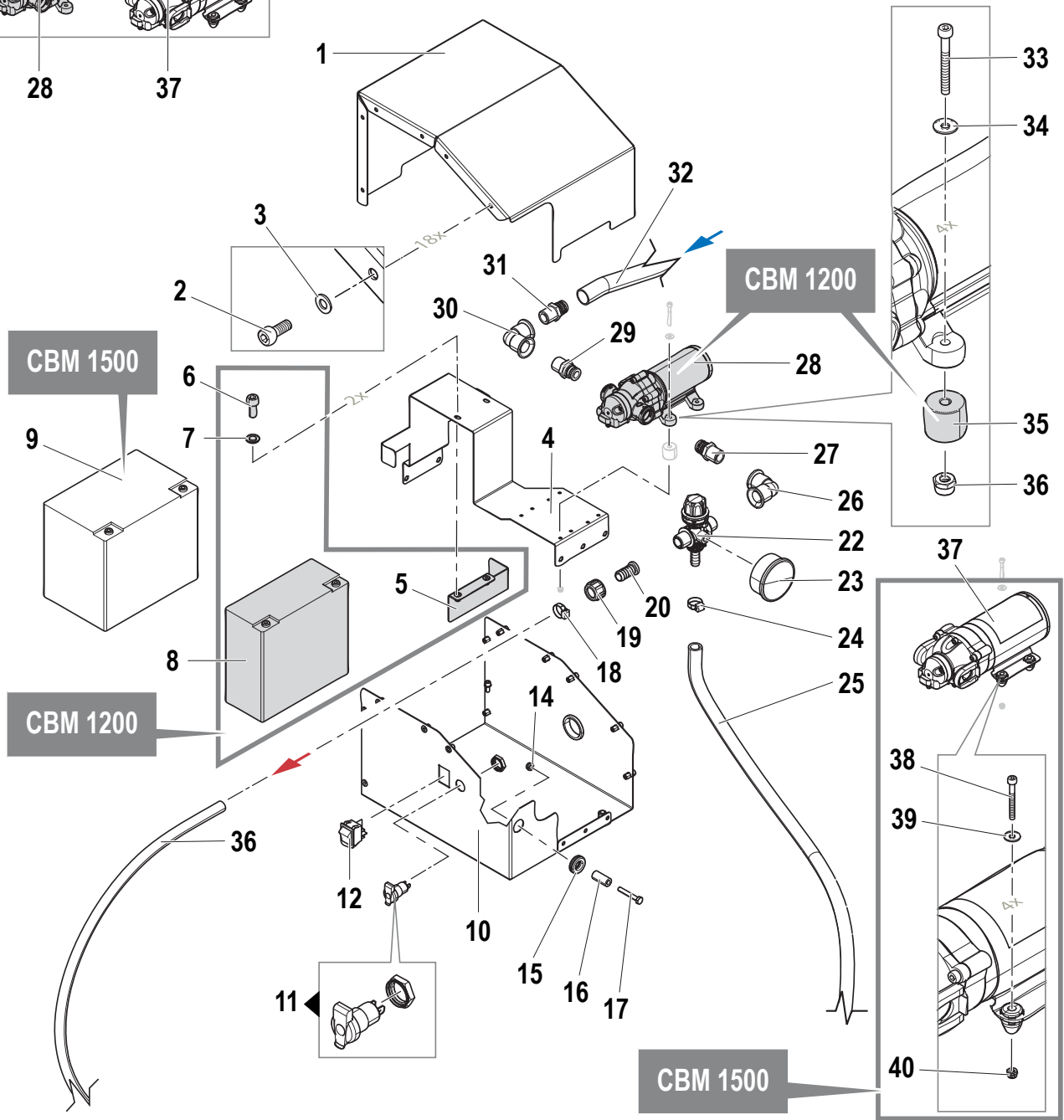
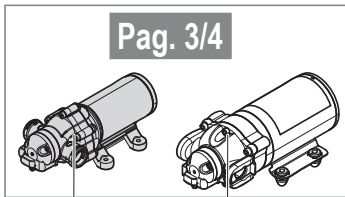
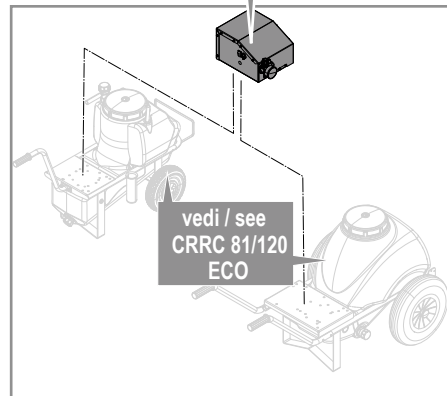


# MTP CBM 12V

Modulo a Batteria

Battery Module

7300 1440 MTP CBM 1200 HP 12V+BATT. 24A/H 4,2 L/MIN 6,9BAR  
 7300 1441 MTP CBM 1500 HP 12V+BATT. 35A/H 5.7 L/MIN 10,3BAR



## Battery Module

N°	Cod.	Descrizione	Description	Note	Qty	Model
1	0477 0637	Carena Superiore	Upper Cover		1	
2	3609 0123	Vite	Screw	M5x14	18	
3	2811 0094	Rosetta	Washer	5,3x10x1	18	
4	3002 1098	Supporto Motopompa	MotorPump Support		1	
5	3002 1099	Supporto Batteria 24 A/h	24 A/h Battery Support		1	CBM 1200
6	3609 0123	Vite	Screw	M5x14	2	
7	2811 0094	Rosetta	Washer	5,3x10x1	2	
8	0214 0026	Batteria 12v - 24 A/h	Battery 12v - 24 A/h		1	
9	0214 0027	Batteria 12v - 35 A/h	Battery 12v - 35 A/h		1	CBM 1500
10	0477 0636	Carena Inferiore	Lower Cover		1	
11	2423 0022	Presa DIN 4165	DIN Plug 4165		1	
12	1410 0130	Interruttore	Switch		1	
14	0604 0186	Dado	Nut	M6	1	
15	2434 0021	Passacavo	Cable Gland	15x27x>H8	1	
16	0601 0793	Distanziale	Spacer	d.6,25xD.13x28	1	
17	3607 0157	Vite	Screw	M6x40	1	
18	1003 0072	Fascetta	Cable Tie	16-25	1	
19	1002 0032	Galletto	Ring Nut	G1/2" D.15	1	
20	2802 0018	Portagomma	Hose Fitting	8x10	1	
22	1215 0684	Valvola di Regolazione	Regulation Valve	G1/2"M-G1/2"M-D13	1	

N°	Cod.	Descrizione	Description	Note	Qty	Model
23	1816 0157	Manometro	Pressure Gauge	0/16bar - G1/4"	1	
24	1003 0072	Fascetta	Cable Tie	16-25	1	
25	3208 1483	Tubo in gomma	Rubber Hose	D.14x20 L=1200	1	
26	1211 0081	Gomito	Elbow	G1/2" F-F	1	
27	2803 0746	Raccordo	Fitting	1/2"M NPT	1	
28	7306 0011	Motopompa	MotorPump	12v	1	CBM 1200
29	2803 0746	Raccordo	Fitting	1/2"M NPT	1	
30	1211 0081	Gomito	Elbow	G1/2" F-F	1	
31	2800 0002	Portagomma	Hose Fitting	G1/2"M - D.19	1	
32	3208 1482	Tubo in gomma	Rubber Hose	D.18x23 L=1000	1	
33	3609 0125	Vite	Screw	M4x35	4	
34	2811 0074	Rosetta	Washer	4,3x16	4	
35	0601 0848	Distanziale	Spacer	D.20xd.5x18	4	solo / only CBM 1200
36	0604 0087	Dado	Nut	M4	4	
37	7306 0012	Motopompa	MotorPump	12v	1	CBM 1500
38	3609 0125	Vite	Screw	M4x35	4	
39	2811 0074	Rosetta	Washer	4,3x16	4	
40	0604 0087	Dado	Nut	M4	4	

## Battery Module

N°	Cod.	Descrizione	Description	Note	Qty	Model
1	0477 0637	Carena Superiore	Upper Cover		1	
2	3609 0123	Vite	Screw	M5x14	18	
3	2811 0094	Rosetta	Washer	5,3x10x1	18	
4	3002 1098	Supporto Motopompa	MotorPump Support		1	
5	3002 1099	Supporto Batteria 24 A/h	24 A/h Battery Support		1	CBM 1200
6	3609 0123	Vite	Screw	M5x14	2	
7	2811 0094	Rosetta	Washer	5,3x10x1	2	
8	0214 0026	Batteria 12v - 24 A/h	Battery 12v - 24 A/h		1	
9	0214 0027	Batteria 12v - 35 A/h	Battery 12v - 35 A/h		1	CBM 1500
10	0477 0636	Carena Inferiore	Lower Cover		1	
11	2423 0022	Presa DIN 4165	DIN Plug 4165		1	
12	1410 0130	Interruttore	Switch		1	
14	0604 0186	Dado	Nut	M6	1	
15	2434 0021	Passacavo	Cable Gland	15x27x>H8	1	
16	0601 0793	Distanziale	Spacer	d.6,25xD.13x28	1	
17	3607 0157	Vite	Screw	M6x40	1	
18	1003 0072	Fascetta	Cable Tie	16-25	1	
19	1002 0032	Galletto	Ring Nut	G1/2" D.15	1	
20	2802 0018	Portagomma	Hose Fitting	8x10	1	
22	1215 0684	Valvola di Regolazione	Regulation Valve	G1/2"M-G1/2"M-D13	1	

N°	Cod.	Descrizione	Description	Note	Qty	Model
23	1816 0157	Manometro	Pressure Gauge	0/16bar - G1/4"	1	
24	1003 0072	Fascetta	Cable Tie	16-25	1	
25	3208 1483	Tubo in gomma	Rubber Hose	D.14x20 L=1200	1	
26	1211 0081	Gomito	Elbow	G1/2" F-F	1	
27	2803 0746	Raccordo	Fitting	1/2"M NPT	1	
28	7306 0011	Motopompa	MotorPump	12v	1	CBM 1200
29	2803 0746	Raccordo	Fitting	1/2"M NPT	1	
30	1211 0081	Gomito	Elbow	G1/2" F-F	1	
31	2800 0002	Portagomma	Hose Fitting	G1/2"M - D.19	1	
32	3208 1482	Tubo in gomma	Rubber Hose	D.18x23 L=1000	1	
33	3609 0125	Vite	Screw	M4x35	4	
34	2811 0074	Rosetta	Washer	4,3x16	4	
35	0601 0848	Distanziale	Spacer	D.20xd.5x18	4	solo / only CBM 1200
36	0604 0087	Dado	Nut	M4	4	
37	7306 0012	Motopompa	MotorPump	12v	1	CBM 1500
38	3609 0125	Vite	Screw	M4x35	4	
39	2811 0074	Rosetta	Washer	4,3x16	4	
40	0604 0087	Dado	Nut	M4	4	



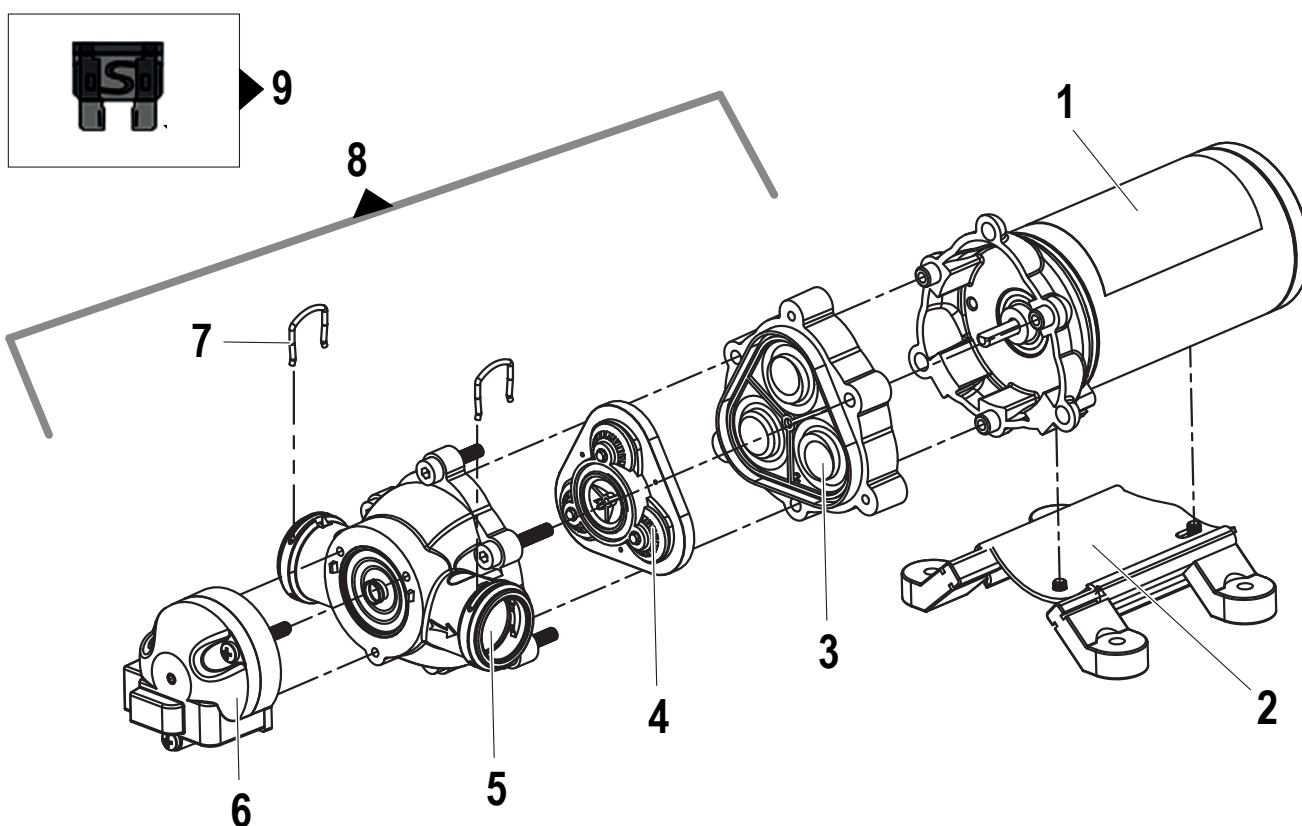
**EF 1200 HP 12V**

**Motopompe**

**MotorPump Unit**



**Modello / Model EF 1200 HP 12v Codice/Code 7306 0011**



N°	Cod.	Descrizione	Description	Note	Qty	Model
1	1831 0765	Motore	Motor		1	
2	0209 0111	Base	Basement		1	
3	1800 1180	Membrana	Diaphragm		1	
4	3604 0076	Piastra Valvola	Valve Plate		1	
5	3218 0598	Testata	Head		1	
6	2421 0063	Pressostato	Pressure Switch		1	

N°	Cod.	Descrizione	Description	Note	Qty	Model
7	1202 0114	Clip	Clip		2	
8	3300 0234	Kit Testata Completa	Complete Head Kit		1	
9	1012 0037	Fusibile	Fuse		1	



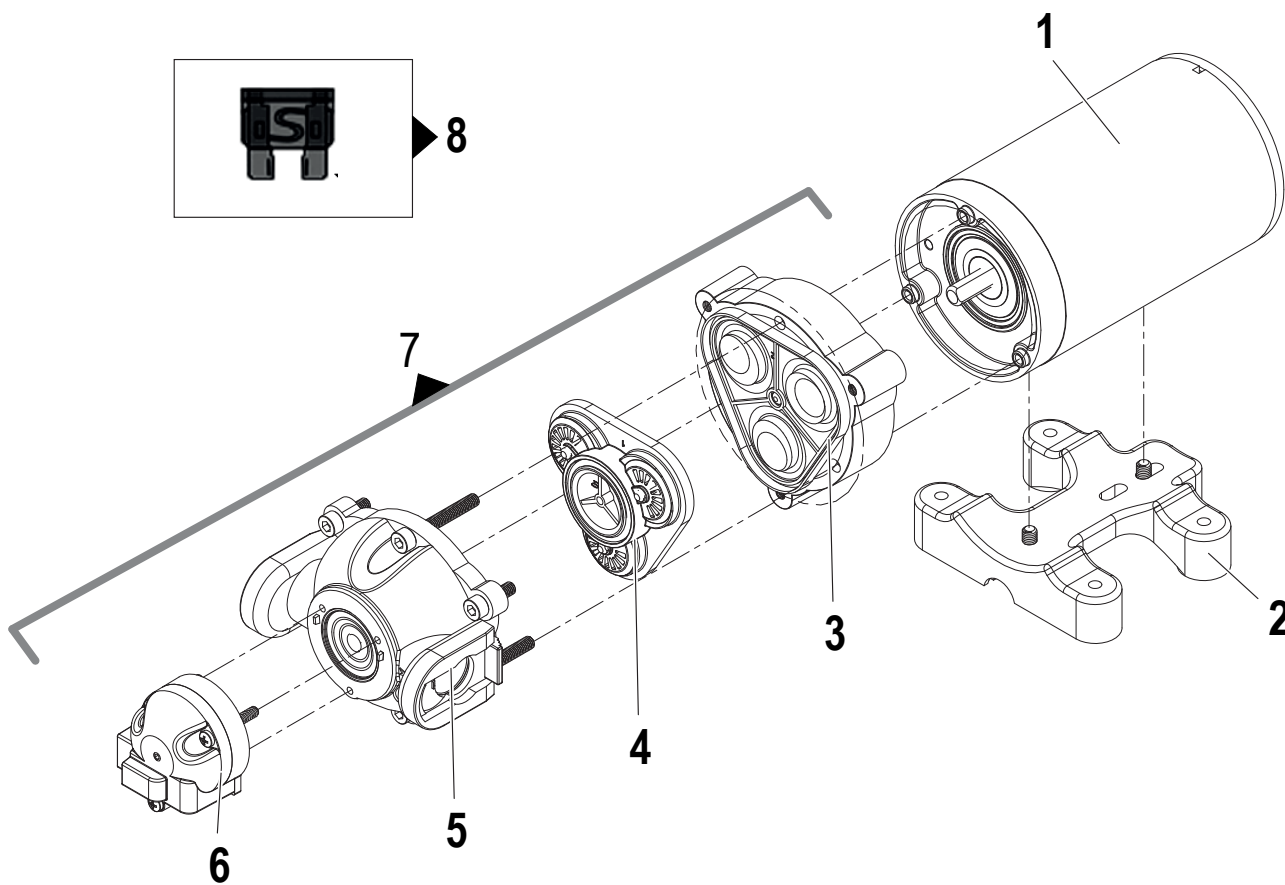
**EF 1500 HP 12V**

**Motopompe**

**MotorPump Unit**



**Modello / Model EF 1500 HP 12v Codice/Code 7306 0012**



N°	Cod.	Descrizione	Description	Note	Qty	Model
1	1831 0766	Motore	Motor		1	
2	0209 0112	Base	Basement		1	
3	1800 1181	Membrana	Diaphragm		1	
4	3604 0077	Piastra Valvola	Valve Plate		1	
5	3218 0599	Testata	Head		1	
6	2421 0064	Pressostato	Pressure Switch		1	

N°	Cod.	Descrizione	Description	Note	Qty	Model
7	3300 0235	Kit Testata Completa	Complete Head Kit		1	
8	1012 0037	Fusibile	Fuse		1	