

COMETNEWS

P 40 / 20 PUMP



LOW PRESSURE DIAPHRAGM PUMPS
POMPE A MEMBRANA A BASSA PRESSIONE



New diaphragm pump for softwash applications
La nuova pompa a membrana per pulizie a risciacquo



The Comet P 40/20 is a professional softwash pump for low-pressure applications. Use it to remove mold, bacteria, mildew, moss, fungus and algae from soft surfaces like stucco, asphalt shingle roofs, vinyl siding, wood fences and decks. It is also suitable for house or larger scale low-pressure disinfection and sanitation.

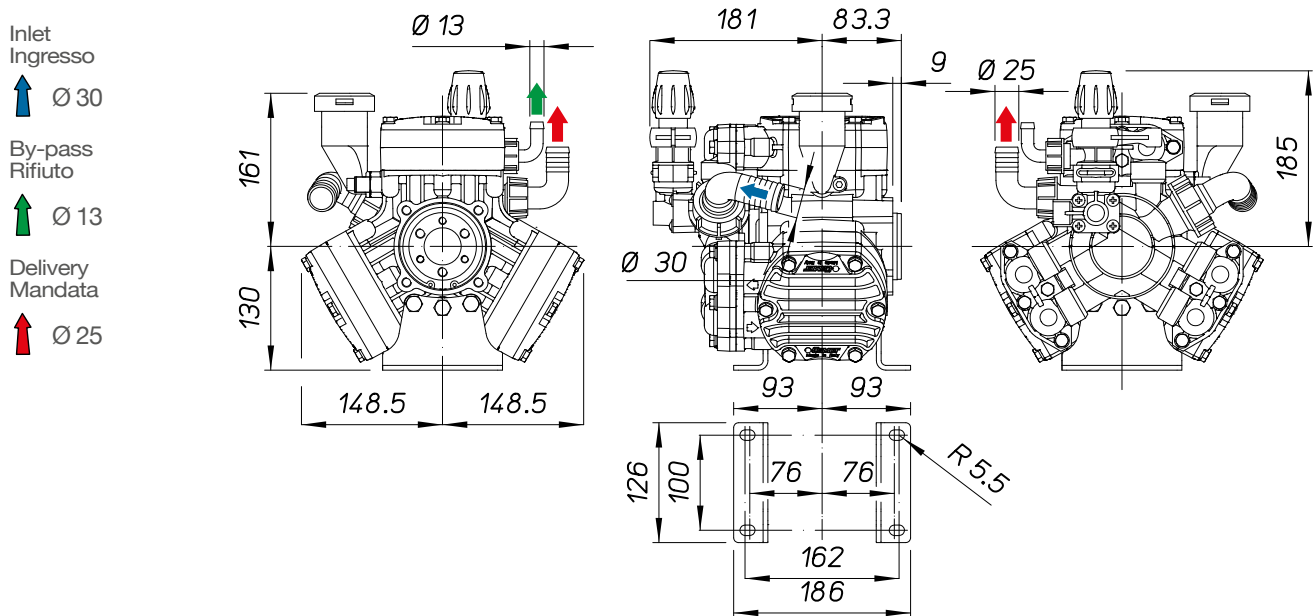
La P 40/20 Comet è una pompa professionale per applicazioni a bassa pressione, utilizzabile per rimuovere muffa, batteri, muschio, funghi e alghe da superfici delicate come tetti, pareti intonacate o in vinile, staccionate e pavimentazioni in legno da esterni. È altresì utilizzabile per disinfezioni e sanificazioni domestiche o su larga scala.



Spraying units available with stroke engine or electric motor.

Gruppo motopompa disponibile con motore a scoppio o motore elettrico.

TECHNICAL DESIGN - DISEGNO TECNICO



TECHNICAL FEATURES - CARATTERISTICHE TECNICHE

RPM	0 bar - 0 p.s.i.				5 bar - 72 p.s.i.				10 bar - 145 p.s.i.				15 bar - 217 p.s.i.				20 bar - 290 p.s.i.				kg	lb
	l/min	U.S. g.p.m.	HP	kW	l/min	U.S. g.p.m.	HP	kW	l/min	U.S. g.p.m.	HP	kW	l/min	U.S. g.p.m.	HP	kW	l/min	U.S. g.p.m.	HP	kW		
400	31,8	8,4	0,09	0,07	31,2	8,2	0,6	0,24	30,8	8,1	0,8	0,6	29,9	7,9	1,1	0,8	29,4	7,8	1,5	1,1	13,7	30,2
450	36,0	9,5	0,10	0,07	35,7	9,4	0,6	0,44	34,7	9,2	1,0	0,74	33,8	8,9	1,3	0,96	33,0	8,7	1,6	1,18		
500	40,0	10,6	0,11	0,08	39,5	10,4	0,7	0,51	38,8	10,2	1,2	0,88	38,0	10,0	1,5	1,1	37,0	9,8	2,1	1,54		
550	43,5	11,5	0,12	0,09	43,0	11,4	0,8	0,59	42,5	11,2	1,3	0,96	41,0	10,8	1,7	1,25	41,5	11,0	2,3	1,69		

COMPANY WITH
 QUALITY SYSTEM
 CERTIFIED BY DNV GL
 = ISO 9001 =



Scan and get more info



1610 1960 00B

ITALIAN EXCELLENCE