

August / Agosto 2014

# CometNews

## C 610



**Keep Leading** › *Sempre all'avanguardia*

# Hydraulic centrifugal pump for low pressure treatments in agriculture

## *Pompa centrifuga ad azionamento idraulico per trattamenti a bassa pressione in agricoltura*



### USES

The assembly, composed of a hydraulic motor and C610 centrifugal pump, is designed for use in large towed or self-propelled bar systems, for weeding and low crop treatments in agriculture.

### PERFORMANCE

Satisfying the need for high flow rates and reduced sizes, it ensures easy application on the machine independent from power take-off and allows precision and safe operations if associated to a computerised system for adjusting and controlling distribution; it is therefore ideal in environmental conditions and with intensity of work that demand simple, reliable solutions. Performance depends on the oil flow rate of the hydraulic system and can reach up to a maximum of 650 l/min and a maximum pressure of 11.3 bar with the delivery closed. The pump is designed to maintain a high flow rate whatever work pressure is used.

### MODELS

The pump is available in either cast iron with anti-corrosion surface treatment (H) or AISI 316 stainless steel (HS).

### UTILIZZI

Il gruppo composto da motore idraulico e pompa centrifuga C610 è destinato all'applicazione su grandi impianti trainati o semoventi a barra, per diserbo e trattamenti alle colture basse in agricoltura.

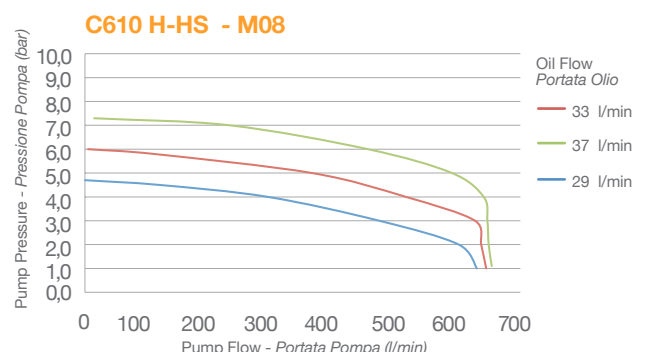
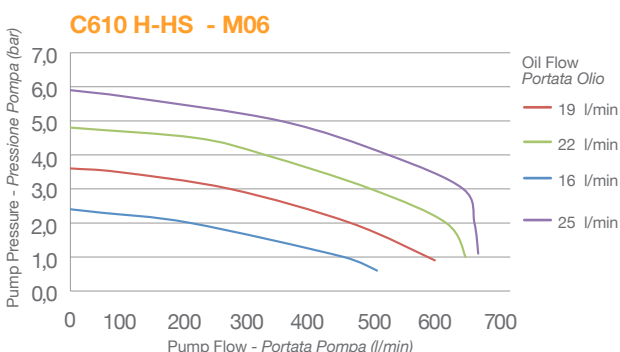
### PRESTAZIONI

Risponde all'esigenza di elevate portate ed ingombri contenuti, permette una facilità di applicazione sulla macchina in modo indipendente dalla presa di forza, consente di operare con precisione e sicurezza se associato ad un sistema computerizzato per la regolazione ed il controllo della distribuzione, è ideale quando le condizioni ambientali e i ritmi di lavoro richiedono soluzioni semplici ed affidabili. Le prestazioni sono determinate dalla portata d'olio del sistema idraulico e possono raggiungere una portata massima di 650 l/min e una pressione massima di 11,3 bar a mandata chiusa. La pompa è progettata per mantenere un elevato valore di portata per qualsiasi valore di pressione di lavoro.

### MODELLI

La pompa è disponibile in due materiali: ghisa con trattamento superficiale anticorrosione (H) o acciaio inox AISI 316 (HS).

Pump Performance Graph at different values of Oil Flow › *Diagramma Prestazioni pompa in funzione della portata olio*



Straight or bent delivery coupling Ø 50 mm

Raccordo di mandata dritto o curvo Ø 50 mm

Technopolymer rotor with high chemical and mechanical strength

Girante in tecnopolimero ad alta resistenza chimica e meccanica

Long-lasting Graphite-Silicon-Viton® mechanical seal

Tenuta meccanica in Grafite-Silicio-Viton® a elevata durata

Pump shaft with double bearing

Albero pompa supportato da doppio cuscinetto

Splined motor shaft guaranteeing quick and simple coupling to the pump hollow splined shaft

Albero motore scanalato che garantisce un rapido e semplice accoppiamento con l'albero pompa dotato di scanalatura femmina

Pump crankcase in AISI316 (C610HS) stainless steel or cast iron with cathaphoresis protection treatment (C610H)

Corpo pompa in Acciaio inox AISI316 (C610HS) o in Ghisa con trattamento protettivo di cataforesi (C610H)

Straight or bent inlet coupling Ø 60 mm

Raccordo di ingresso dritto o curvo Ø 60 mm

Water drain and air bleeding caps in each of the four pump positions

Tappi di scarico acqua e di spurgo aria in ognuna delle quattro posizioni di orientazione della pompa

Adjustable pump with four positions at 90°

Pompa orientabile in quattro posizioni a 90°

Gear motor with higher performance than Gerotor type.

- Flange SAE A - 2 holes
- Shaft SAE A - 9T
- Rear couplings
- Available in 3 different sizes (M06, M08, M11)

Motore ad ingranaggi con rendimento superiore al tipo Gerotor.

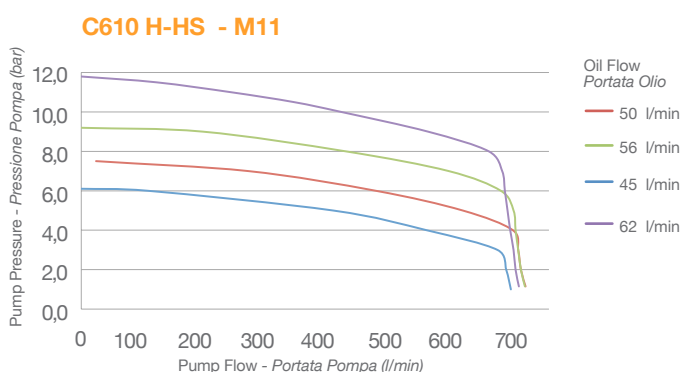
- Flangia SAE A - 2 fori
- Albero SAE A - 9T
- Attacchi posteriori
- Disponibili in 3 differenti cilindrate (M06, M08, M11)

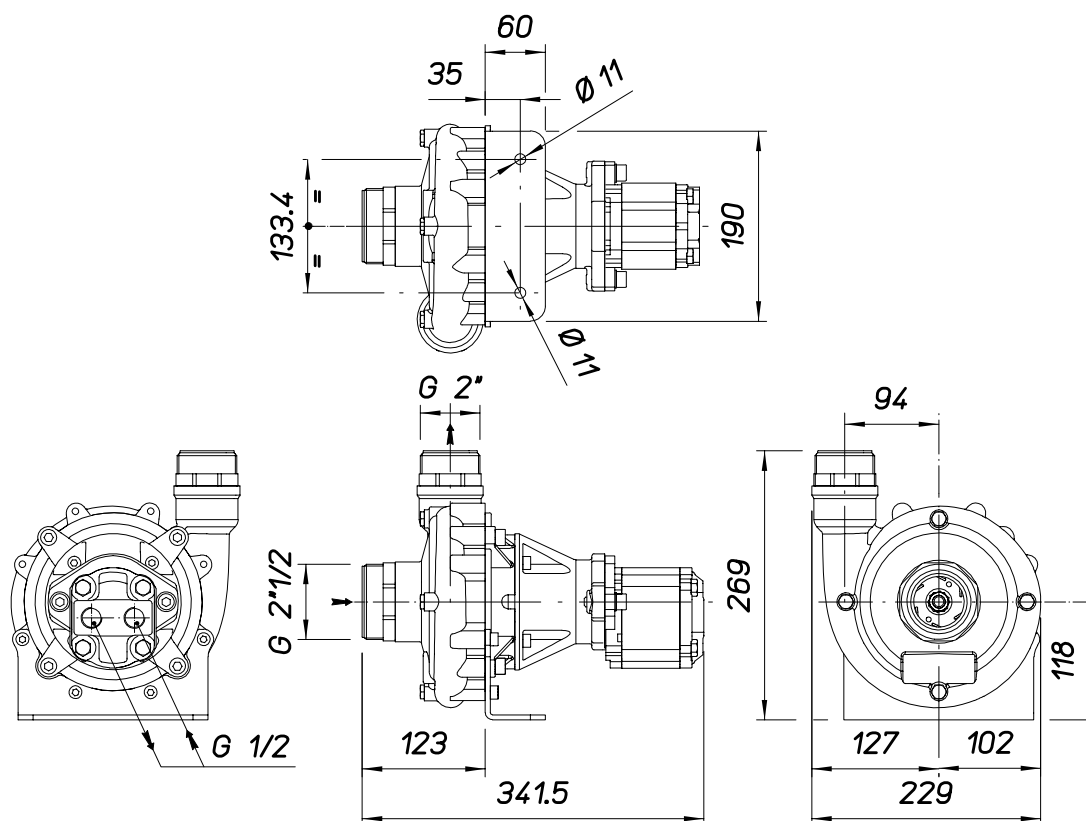
Separate pump-motor flanging for quick and easy maintenance

Flangiatura separata di pompa e motore per una semplice e rapida manutenzione

Foot fastened horizontally to the crankcase for any pump position, with stable and independent fixing for maintenance purposes

Piede fissato sul Corpo con posizione orizzontale per qualunque orientazione della pompa, per avere fissaggio stabile ed indipendente nelle operazioni di manutenzione





Code Codice	Model Modello	Material Materiale	Pump Max Flow Portata Max Pompa		Pump Max Pressure Pressione Max Pompa			Inlet Port Raccordo di ingresso	Outlet Port Raccordo di mandata	Max Hydraulic Flow Portata Max Olio		Weight Peso	
			l/min	U.S.g.p.m.	bar	p.s.i	Mpa			l/min	U.S.g.p.m.	kg	lb
7307 0001	C610 H - M06	Cast Iron Ghisa	649	171	5,9	86	0,59	G2" 1/2 M	G2" M	25	6,6	15,6	34
7307 0002	C610 H - M08		647	171	7,3	106	0,73			37	9,8	15,7	35
7307 0003	C610 H - M11		655	173	11,8	171	1,18			64	16,9	15,8	35
7307 0101	C610 HS - M06	Stainless steel Acciaio Inox	649	171	5,9	86	0,59			25	6,6	15,6	34
7307 0102	C610 HS - M08		647	171	7,3	106	0,73			37	9,8	15,7	35
7307 0103	C610 HS - M11		655	173	11,8	171	1,18			64	16,9	15,8	35



COMPANY  
WITH QUALITY SYSTEM  
CERTIFIED BY DNV  
= ISO 9001/2008 =