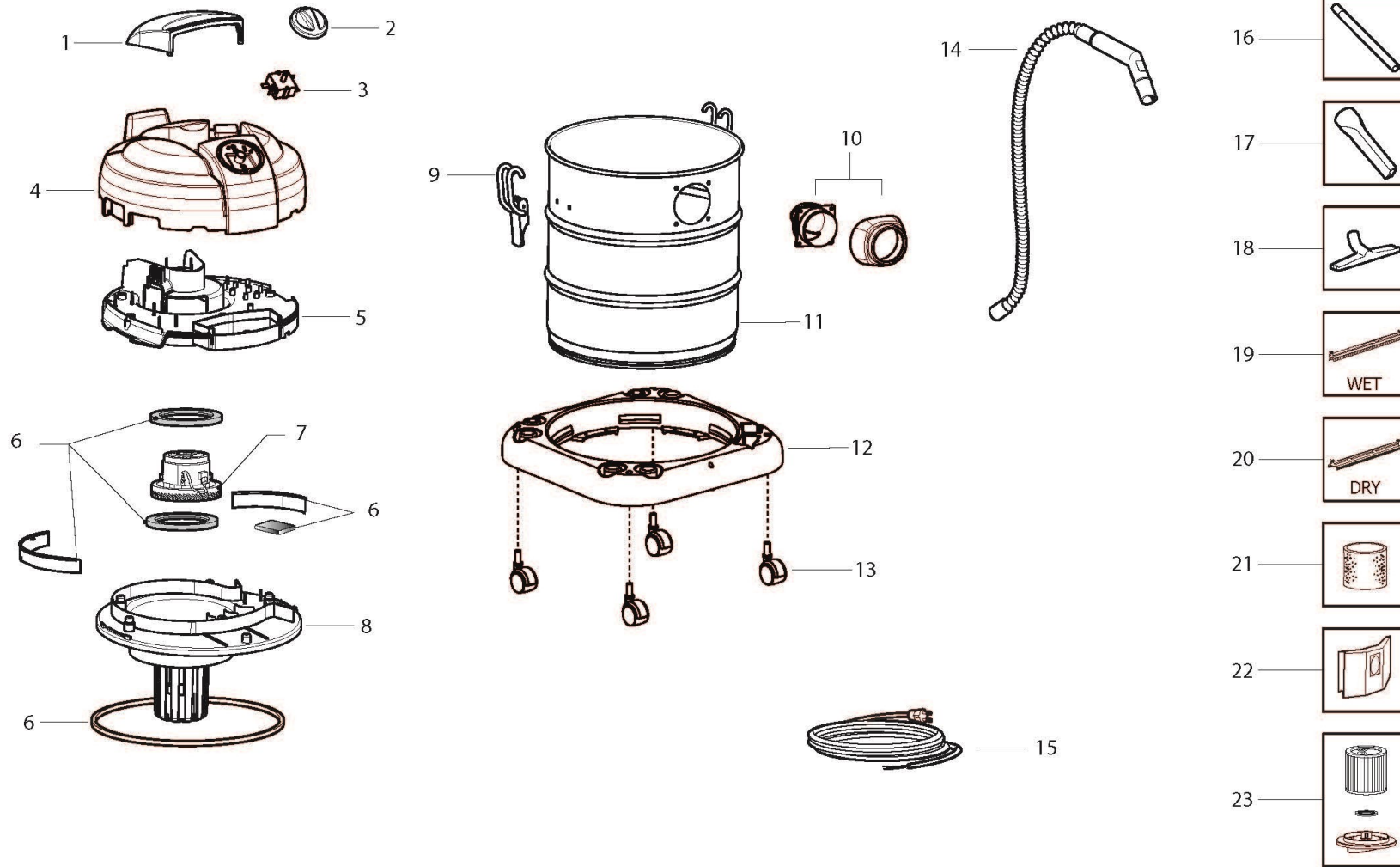


D82530016/01



CV 20 X WET&DRY 220-240/50-60 + FILTRO LAVABILE COMET (9355001400)
VACUUM CLEANER CV 20 X 220-240V/50-60Hz+FILTER LAVABLEMET(9355001400)

CV 20 X WET&DRY 220-240/50-60 + FILTRO LAVABILE COMET (9355001400)

D82530016/01

Pos.	componente	Descrizione	Description	Qta
1	1818 0070	MANIGLIA RAL.7046 IF 135	HANDLE RAL.7046 IF 135	1
2	1817 0113	MANOPOLA INTERRUOTORE RAL.3020	SWITCH KNOB RAL.3020	1
3	1410 0162	INTERRUPTORE BIPOLARE 16A (0-1) CON PERNO	TWO-POLE SWITCH 16A (0-1) WITH PIN	1
4	3300 0222	TESTATA IF 135 RAL.7016 CON INTERRUOTORE ROTANTE	HEAD IF 135 RAL.7016 WITH ROTARY SWITCH	1
5	0466 0090	CONVOGLIATORE ARIA ASPIRATORE	BLACK CONVEYOR HEAD	1
6	2830 0177	KIT SPUGNE/GUARNIZIONI ASPIRATORE GAMMA WT20/30	FOAM KIT / GASKETS ASPIRATOR RANGE WT20 / 30	1
7	1831 0698	MOTORE SPAZ.BP 220-240V 50/60HZ 1200W	SPACE MOTOR BP 220-240V 50 / 60HZ 1200W	1
8	0460 0065	CALOTTA INFERIORE COMPLETA CON GALLEGGIANTE	LOWER SHELL COMPLETE WITH FLOAT	1
9	1202 0098	GANCIO 2.05/621 ZINCATO PER FUSTO	HOOK 2.05 / 621 GALVANIZED FOR DRUM	2
10	3208 1402	KIT DEFLETTORE+BOCCAGLIO	DEFLECTOR+NOZZLE KIT	1
11	1112 0028	FUSTO 22 LT.INOX AISI 430BA PER GANCI PRO	STAINLESS STEEL TANK 22 LT. AISI 430BA X	1
12	3002 0992	BASE PORTA ACCESSORI	ACCESSORIES SEAT BASE	1
13	2810 0152	RUOTE GEMELLATE PIVOT MAGGIORATE D.40	BLACK TWINNED PIVOTING WHEEL D.40 STEEL PIN.	4
14	3208 0640	KIT TUBO FLEX 2mt INNESTO GIREVOLE CON BAIONETTA	2m FLEX HOSE KIT SWIVEL COUPLING WITH BAYONET	1
15	0456 0490	CAVO 2GX0,75MM2 H05VV-F L=4MT ANTISPRUZZO	CABLE 2GX0,75MM2 H05VV-F L = 4MT ANTI-SPLASH	1
16	3208 0634	TUBO PROLUNGA PLASTICA D35 L450MM	PLASTIC EXTENSION TUBE D35 L450MM	2
17	0219 0029	LANCIA PIATTA (D35) L=200MM	FLAT LANCE D.35 L=200 MM	1
18	3206 0176	CORPO PER ACCESSORI ASPIRATORE D.35 L=290	BODY FOR ASPIRATOR ACCESSORIES D.35 L = 290	1
19	3046 0183	ACCESSORIO LIQUIDI L=290	LIQUID ACCESSORY L = 290	1
20	3046 0182	ACCESSORIO SETOLATO X PAVIMENTI L=290	BRISTLED ACCESSORY FOR FLOORS L = 290	1
21	1002 0240	KIT FILTRO SPUGNA	SPONGE FILTER KIT	1
22	3050 0017	KIT 5 FILTRI RACCOGLITORE	KIT 5 PAPER COLLECTOR BAGS	1
23	1002 0264	KIT 1 FILTRO CARTUCCIA LAVABILE	KIT 1 WASHABLE FILTER	1