

K 250 TSR

CLASSIC - EXTRA

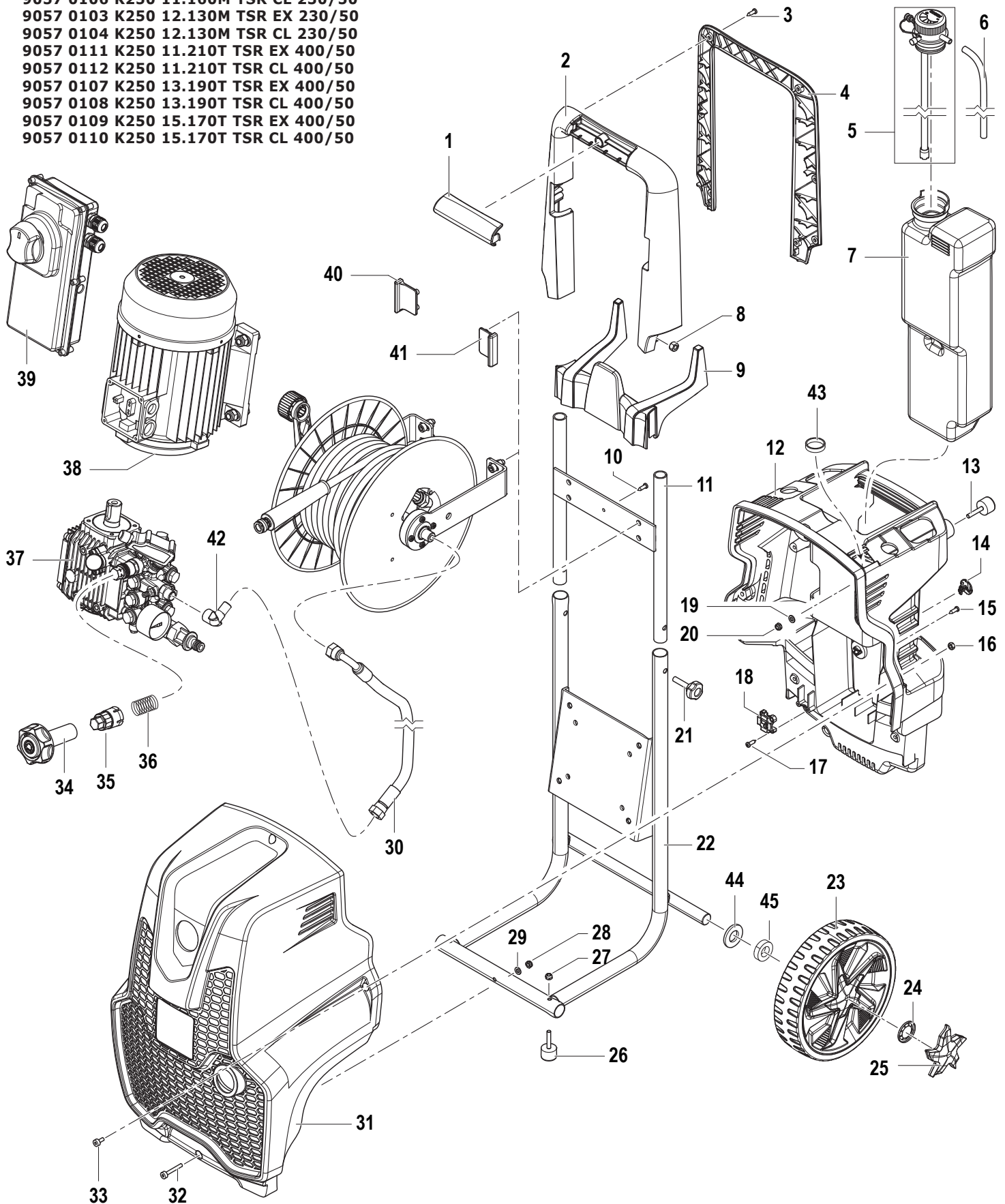
Compressivo Macchina

Frame and Chassy (Assembly)

- 9057 0101 K250 10.150M TSR EX 230/50
- 9057 0102 K250 10.150M TSR CL 230/50
- 9057 0105 K250 11.160M TSR EX 230/50
- 9057 0106 K250 11.160M TSR CL 230/50
- 9057 0103 K250 12.130M TSR EX 230/50
- 9057 0104 K250 12.130M TSR CL 230/50
- 9057 0111 K250 11.210T TSR EX 400/50
- 9057 0112 K250 11.210T TSR CL 400/50
- 9057 0107 K250 13.190T TSR EX 400/50
- 9057 0108 K250 13.190T TSR CL 400/50
- 9057 0109 K250 15.170T TSR EX 400/50
- 9057 0110 K250 15.170T TSR CL 400/50

TRF: Trifase / Three Phase

MNF: Monofase / Single Phase





N°	Cod.	Descrizione	Description	Note	Q.ty	Model
1	0402 0312	Copertura Manico	Handle Cover	Aranzone / Orange	1	
	0402 0315	Copertura Manico	Handle Cover	Azzurro / Cyan	1	su richiesta/on request
2	1411 0054	Impugnatura Anteriore	Front Handle		1	
3	3605 0114	Vite	Screw	5x16	8	
4	1411 0055	Impugnatura Posteriore	Rear Handle		1	
5	3312 0010	Kit Tappo Detergente	Detergent Cap Kit		1	
6	3208 0829	Tubo Detergente	Detergent Hose	Ø7x10 L=1000	1	
7	3029 0019	Serbatoio Detergente	Detergent Tank		1	
8	0604 0107	Dado	Nut	M8	2	
9	3002 0755	Supporto Tubo	Hose Support		1	
10	3625 0090	Vite	Screw	5x16	1	
11	3206 0342	Telaio Manubrio	Handlebar Frame		1	
12	0477 0326	Carenatura Posteriore	Rear Cover		1	
13	3002 0567	Supporto Antivibrante	Silent-Block	Ø25 (M6x25)	2	
14	1407 0051	Vite Speciale	Special Screw		1	
15	3625 0038	Vite	Screw	4,2x16	4	
16	0604 0095	Dado	Nut	M6	4	
17	3605 0114	Vite	Screw	5x16	2	
18	2434 0060	Pressacavo	Cable Holder		1	
19	2811 0125	Rondella	Washer	Ø6,4x12x1,6	5	
20	0604 0011	Dado	Nut	M6xSP7,8	4	
21	3606 0028	Volantino a Lobi	Lobe Knob	Ø30 M8x35	2	
22	3206 0387	Telaio	Frame		1	
23	2810 0128	Ruota	Wheel	Ø210	2	
	2810 0197	Ruota	Wheel	Ø220	2	da/from SN.51681573
24	0009 0179	Rondella Speciale	Special Washer	Ø20	2	
	0009 1038	Rondella Speciale	Special Washer	Ø20	2	da/from SN.51681573
25	0402 0560	Copriruota	Wheel Cover	RAL 7015	2	
	0402 0640	Copriruota	Wheel Cover	RAL 7015	2	da/from SN.51681573
26	3002 0396	Supporto Antivibrante	Silent-Block	Ø25 (M6x33)	2	
27	0604 0011	Dado	Nut	M6	4	
28	0604 0095	Dado	Nut	M6	4	
29	2811 0125	Rondella	Washer	Ø6,4x12x1,6	5	
30	3208 1139	Tubo Collegamento	Connection Hose	L=700 F/F G3/8"	1	Solo / Only Extra
31	0477 0325	Carenatura Frontale	Front Cover	Grigio / Grey	1	
	0477 0356	Carenatura Frontale	Front Cover	Azzurro / Cyan	1	su richiesta/on request
	0477 0476	Carenatura Frontale	Front Cover	Rosso / Red	1	su richiesta/on request
32	3623 0044	Vite	Screw	M6x35	1	
33	3623 0043	Vite	Screw	M6x20	3	
34	1817 0098	Manopola Reg. Pressione	Pressure Regulator Knob		1	
35	2825 0084	Prolunga Anti Sfilamento	Unremovable Extension		1	
36	1802 0349	Molla	Spring		1	
37	6300 1152	Pompa	Pump	LW-K 250	1	10.150 Extra
	6300 1153	Pompa	Pump	LW-K 250	1	10.150 Classic
	6300 0356	Pompa	Pump	LW-K 250	1	12.130 Extra
	6300 0357	Pompa	Pump	LW-K 250	1	12.130 Classic
	6300 0358	Pompa	Pump	LW-K 250	1	11.160 Extra
	6300 0359	Pompa	Pump	LW-K 250	1	11.160 Classic
	6300 0873	Pompa	Pump	LW-K 250	1	13.190
	6300 1262	Pompa	Pump	LW-K 250	1	15.170
	6300 1353	Pompa	Pump	LW-K 250	1	11.210
38	1831 0658	Motore Elettrico	Electric Motor	TRF 400V 50/60Hz 5,5CV	1	13.190 - 15.170 11.210
	1831 0592	Motore Elettrico	Electric Motor	MNF 230V 50/60Hz 3CV	1	11.160
	1831 0624	Motore Elettrico	Electric Motor	MNF 230V 50/60Hz 3CV	1	10.150 - 12.130
39	3027 0290	Kit Scatola Elettrica	Electric Box	MNF	1	10.150 - 12.130
	3027 0291	Kit Scatola Elettrica	Electric Box	MNF	1	11.160
	3027 0330	Kit Scatola Elettrica	Electric Box	TRF	1	11.210 - 13.190 - 15.170

N°	Cod.	Descrizione	Description	Note	Q.ty	Model
40	0402 0485	Coperchio	Cover	SX / Left	1	Solo / Only Classic
41	0402 0484	Coperchio	Cover	DX / Right	1	Solo / Only Classic
42	1211 0036	Raccordo Gomito	Elbow Coupling	M/F G3/8"	1	Solo / Only Extra
43	2434 0050	Passacavo	Cable Holder	Ø32x42x18	1	
44	2812 0070	Rosetta	Washer	Ø20,5x38x4	4	
	2812 0070	Rosetta	Washer	Ø20,5x38x4	2	da/from SN.51681573
45	2812 0071	Rosetta	Washer	Ø20,5x38x10	2	da/from SN.51681573



Pump

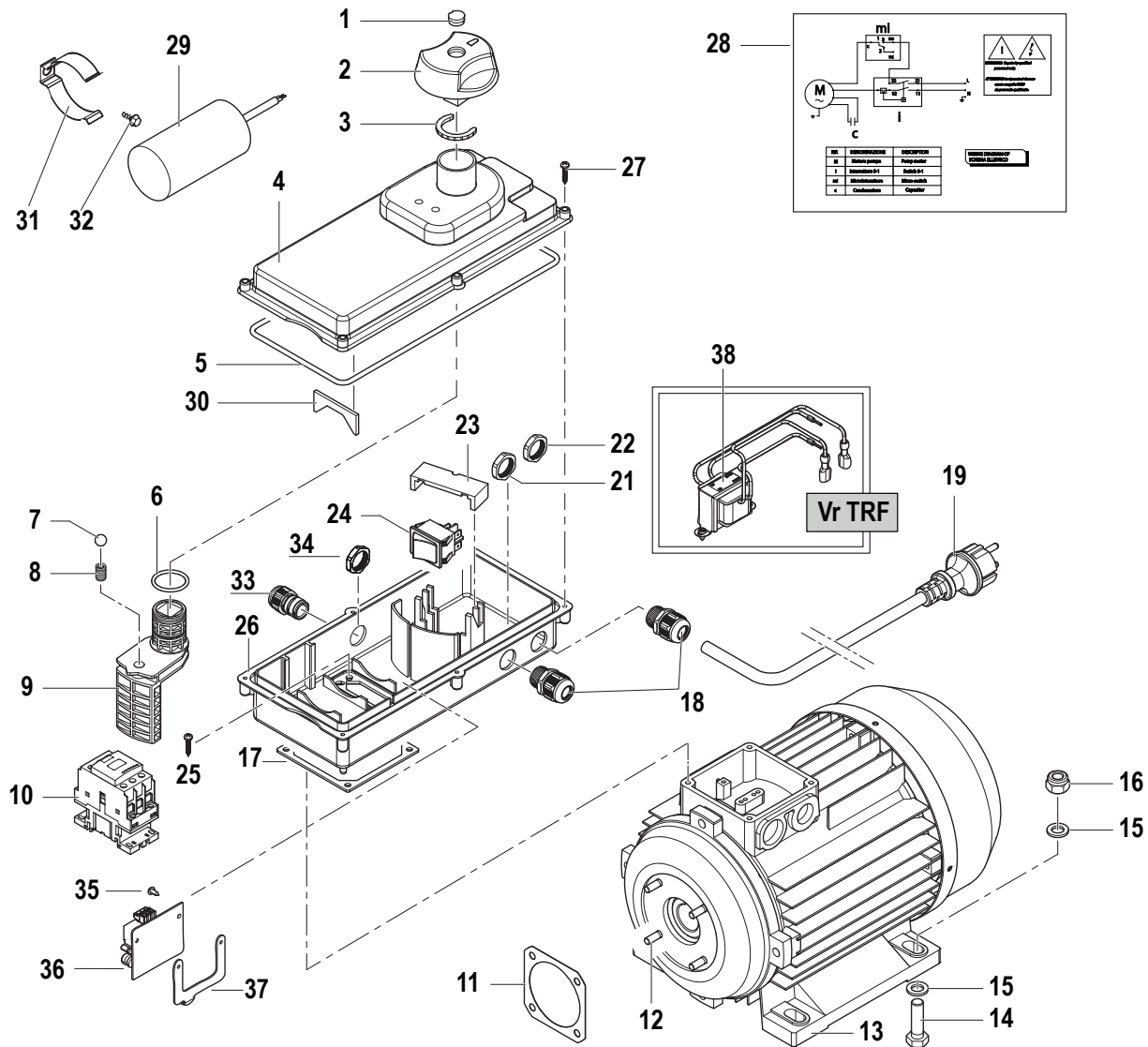
N°	Cod.	Descrizione	Description	Note	Q.ty	Model
1	3218 0469	Testata Pompa Ottone	Brass Pump Manifold		1	
2	3622 0057	Vite senza Testa Es. Inc.	Stop Adjustable Nut	M8x1	1	
3	3609 0090	Vite	Screw	M6x45	8	
4	2409 0154	Kit Pistone NON Ritorno	Check Valve Kit		1	
5	1210 0446	Guarnizione OR	O-Ring	Ø2,4x4,3	1	
6	2409 0086	Pistone NON Ritorno	Check Valve		1	
7	1802 0197	Molla	Spring		1	
8	3410 0369	Kit Eiettores	Injector Body Kit	Ø1,8 G3/8"	1	Solo/Only Extra
	3410 0319	Kit Eiettores	Injector Body Kit	Ø1,8 M22x1,5	1	Solo/Only Classic
9	1210 0049	Guarnizione OR	O-Ring	Ø1,75x12,42	1	
10	1210 0040	Guarnizione OR	O-Ring	Ø1,78x15,6	1	
11	3410 0364	Eiettores	Injector Body	Ø1,8 G3/8"	1	Solo/Only Extra
	3410 0311	Eiettores	Injector Body	Ø1,8 M22x1,5	1	Solo/Only Classic
	3410 0314	Eiettores	Injector Body	Ø1,8 M22x1,5	1	Solo/Only TRF
12	2803 0325	Kit Raccordo Aspirazine	Quick Coupler Kit		1	
13	1002 0132	Filtro Acqua	Water Filter		1	
14	2000 0127	Niplo	Nipple	M-M G1/2"-3/4"	1	
15	1816 0136	Manometro	Gauge	Ø50 0-30 G1/8"	1	
16	3202 0018	Tappo	Plug	G1/8"	1	
17	1220 0199	Gruppo Valvola Mandata	Delivery Valve Ass.y kit	Bianca / White	3	
18	1210 0415	Guarnizione OR	O-Ring	Ø1,78x12,42	6	
19	3009 0170	Sede Valv. Aspir./Mand.	Suct./Del. Valve Seat		6	
20	3604 0028	Valvola Aspir./Mand.	Suct./Del. Valve		6	
21	1802 0227	Molla Valvola Mandata	Delivery Valve Spring		3	
22	1205 0033	Gabbia Valvola Mandata	Delivery Valve Cage	Bianca / White	3	
23	3202 0311	Kit Tappo +OR	Cap + O-Ring		6	
24	1210 0151	Guarnizione OR	O-Ring	Ø1,78x17,17	6	
25	2803 0435	Kit Raccordo Asp. Deterg.	Chem. Coupling Kit		1	
26	2803 0424	Raccordo Asp. Deterg.	Chem. Coupling		1	
27	3003 0026	Sfera	Ball		1	
28	1802 0180	Molla Detergente	Detergent Spring		1	
29	1215 0585	Kit Valvola Reg. + Sede	Reg. Valve Kit + Seat		1	
	1215 0584	Kit Valvola Reg. + Sede	Reg. Valve Kit + Seat		1	Solo/Only 10.150-12.130
	1215 0586	Kit Valvola Reg. + Sede	Reg. Valve Kit + Seat		1	Solo/Only 11.210
30	5033 0010	Kit Easy Start	Easy Start Kit		1	
31	3202 0319	Tappo Easy Start	Easy Start Cap		1	
32	1210 0463	Guarnizione OR	O-Ring	Ø2x6	1	
33	3003 0033	Sfera	Ball	9/32"	1	
34	1210 0463	Guarnizione OR	O-Ring	Ø2x6	1	
35	1802 0277	Molla	Spring		1	
36	0009 0193	Anello Pressione	Packing Head Ring	Ø18	3	
37	1241 0022	Guarnizione Tenuta	Packing	Ø18	3	MNF
	1241 0221	Guarnizione Tenuta	Packing	Ø18	3	TRF
38	1241 0028	Guarnizione Tenuta	Packing	Ø18	3	
39	0009 0197	Anello Portaguarniz.	Packing Retainer	Ø18	3	
40	1210 0223	Guarnizione OR	O-Ring	Ø1,8x26,7	3	
41	0019 0095	Anello Tenuta	Oil Seal	Ø15x24x5	3	
42	3609 0088	Vite	Screw	M5x10	3	
43	1004 0020	Flangia Tenuta	Crankcase Flange		1	
44	0402 0360	Coperchio Trasparente	Transparent Cover		1	
45	1210 0386	Guarnizione OR	O-Ring	Ø3,52x44,04	1	
46	3019 0011	Seeger Esterno	Outer Seeger	Ø20	1	
47	0438 0069	Cuscinetto a Sfere	Ball Bearing	Ø20x52x15	1	
	0438 0066	Cuscinetto a Sfere	Ball Bearing	Ø20x52x15	1	Solo/Only 12.130-10.150
48	0403 0328	Carter Pompa	Pump Crankcase		1	
49	3625 0098	Vite	Screw	M5x14	2	
50	3200 0086	Kit Tappo	Cap Kit		1	
51	2803 0620	Raccordo	Coupling		1	
52	1210 0091	Guarnizione OR	O-Ring	Ø2,62x11,91	1	
53	1210 0170	Guarnizione OR	O-Ring	Ø1,78x10x82	1	
54	0600 0048	Dado Speciale	Special Bolt		3	
55	2811 0080	Rondella	Washer	Ø8,2x14x1,5	3	
56	0202 0018	Bussola Ceramica	Ceramic Bushing	Ø18	3	
57	2812 0132	Rondella	Washer		3	Solo/Only 15.170
	2812 0038	Rondella	Washer		3	

N°	Cod.	Descrizione	Description	Note	Q.ty	Model
58	1210 0055	Guarnizione OR	O-Ring	Ø1,78x6,07	3	
59	3011 0014	Spinotto	Gudgeon Pin		3	
60	2409 0044	Pistone Guida	Piston Guides		3	
61	0205 0050	Kit Biella	Con. Rod Assembly		3	
	0205 0048	Kit Biella	Con. Rod Assembly		3	Solo/Only 12.130-10.150
62	3019 0033	Seeger Esterno	Outer Seeger	Ø28	1	
63	3201 0026	Spia Livello Olio	Oil Indicator		1	
64	1210 0333	Guarnizione OR	O-Ring	Ø1,78x23,52	1	
65	1210 0621	Guarnizione OR	O-Ring	Ø3x94	1	
66	3609 0041	Vite	Screw	M6x25	4	
67	0402 0142	Coperchio Carter	Crankcase Cover		1	
68	1602 0045	Linguetta	Key	8x7x25	1	
69	0438 0071	Cuscinetto a Sfere	Ball Bearing	Ø25x62x17	1	
	0438 0075	Cuscinetto a Sfere	Ball Bearing	Ø25x62x17	1	Solo/Only 12.130-10.150
70	3019 0006	Seeger Esterno	Outer Seeger	Ø25	1	
71	3020 0012	Seeger Interno	Inner Seeger	Ø62	1	
72	0019 0094	Anello Tenuta	Oil Seal	25x62x10/7	1	
73	0001 0333	Albero Passante	Throughshaft	Ø24	1	10.150
	0001 0401	Albero Passante	Throughshaft	Ø24	1	11.160
	0001 0290	Albero Passante	Throughshaft	Ø24	1	11.210 - 12.130
	0001 0294	Albero Eccentrico	Throughshaft	Ø24	1	13.190
	0001 0473	Albero Passante	Throughshaft	Ø24	1	15.170
74	1210 0441	Guarnizione OR	O-Ring	Ø2x14	2	
75	3200 0007	Tappo	Plug	G3/8"	2	
76	3200 0017	Tappo	Plug	1/8x8	1	
77	2811 0084	Rondella	Washer	Ø16,7x22x1,5	1	
78	3200 0007	Tappo	Plug	G3/8"	1	
79	0111 0009	Kit Asta Total Stop	Total Stop Rod Kit		1	MNF
80	2811 0127	Rondella Rame	Copper Washer	Ø14x18x1,5	1	MNF
81	2812 0140	Rondella Total Stop	Total Stop Washer		1	MNF
82	0009 0229	Anello	Ring		1	MNF
83	2416 0112	Protezione Interruttore	Switch Protection		1	MNF
84	3001 0538	Scatola Total Stop	Total Stop Box		1	MNF
85	1201 0137	Guarnizione	Gasket	PG11	1	MNF
86	1200 0056	Galletto	Ring Nut	PG11	1	MNF
87	0456 0264	Cavo Total Stop	Total Stop Cable	2x2,5	1	MNF
88	1825 0020	Interruttore Total Stop	Total Stop Switch		1	MNF
89	1201 0136	Guarnizione OR	O-Ring	Ø2x118,5	1	MNF
90	0402 0200	Coperchio	Cover		1	MNF
91	3625 0048	Vite	Screw	3x10	3	MNF
92	1202 0066	Gancio ad "U"	"H" Hook		1	MNF
93	1802 0367	Molla Total Stop	Total Stop Spring		1	MNF
101	1220 0194	Gruppo Valv. Aspirazione	Suction Valve Ass.y kit	Nero / Black	3	
102	1802 0192	Molla Valv. Aspirazione	Suction Valve Spring		3	
103	1205 0078	Gabbia Valv. Aspirazione	Suction Valve Cage	Nero / Black	3	
104	3200 0216	Tappo	Cap	G1/4"	1	TRF
105	2421 0036	Pressostato	Pressure Switch		1	TRF
106	2421 0036	Pressostato	Pressure Switch		1	TRF
107	0009 0110	Anello per O Ring	Ring	6x9x1,3	1	TRF
108	1210 0227	O Ring	O Ring	1,78x5,28	1	TRF
109	3202 0318	Tappo	Cap	M20x1,5(M) / 1/8"(F)	1	TRF

Kit Ricambi

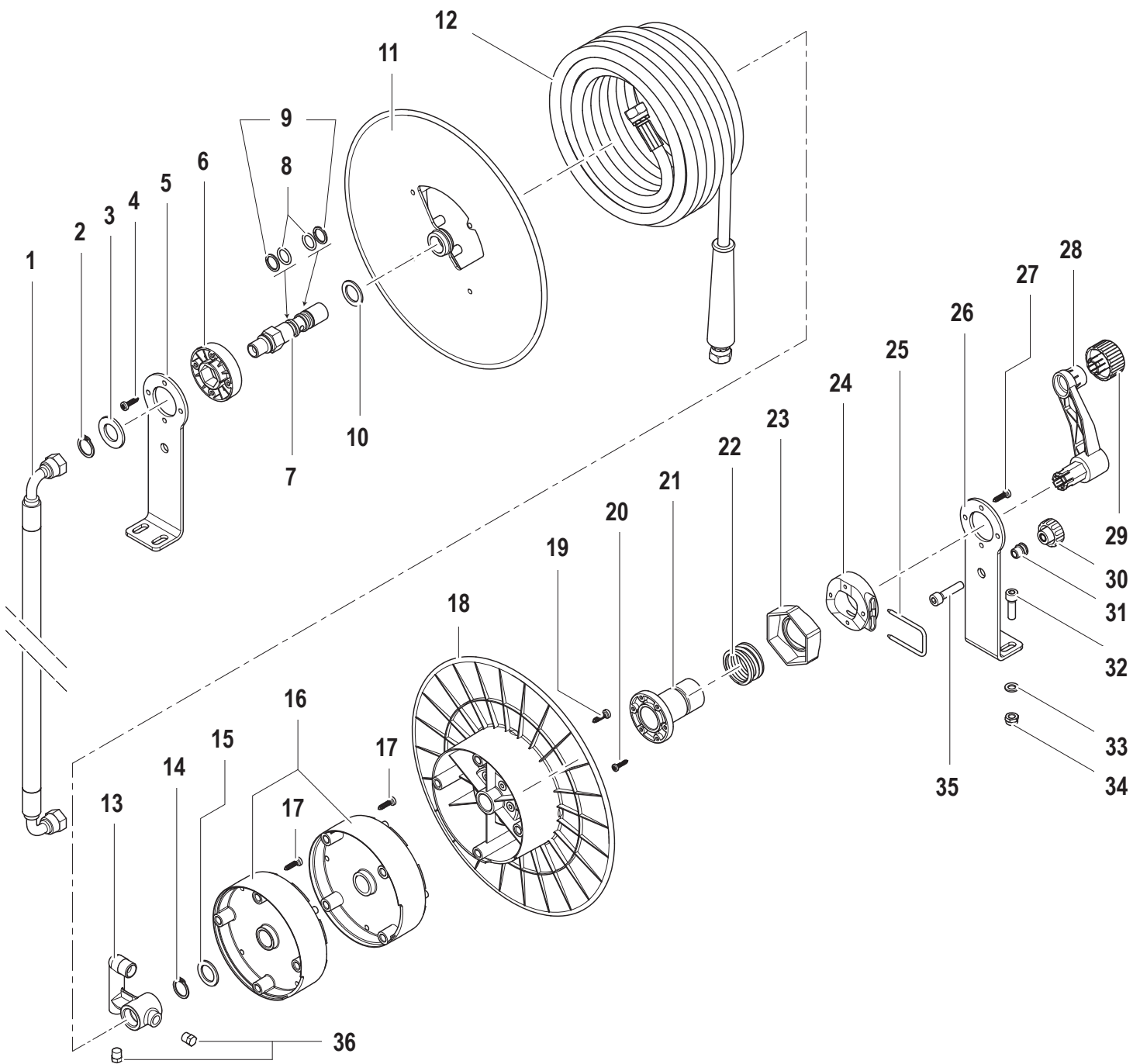
Spare Parts Kit

120	3103 0023	Kit Total Stop Completo	Complete Total Stop Kit		1	MNF
121	2409 0072	Kit Pistone	Piston kit	Ø18	1	
122	5025 0057	Kit Valvole	Valve Kit		1	
123	5019 0037	Kit Guarnizioni Acqua	Water Seal Kit	Ø18	1	MNF
	5019 0297	Kit Guarnizioni Acqua	Water Seal Kit	Ø18	1	TRF
124	5019 0240	Kit Guarnizioni Olio	Oil Seal Kit		1	



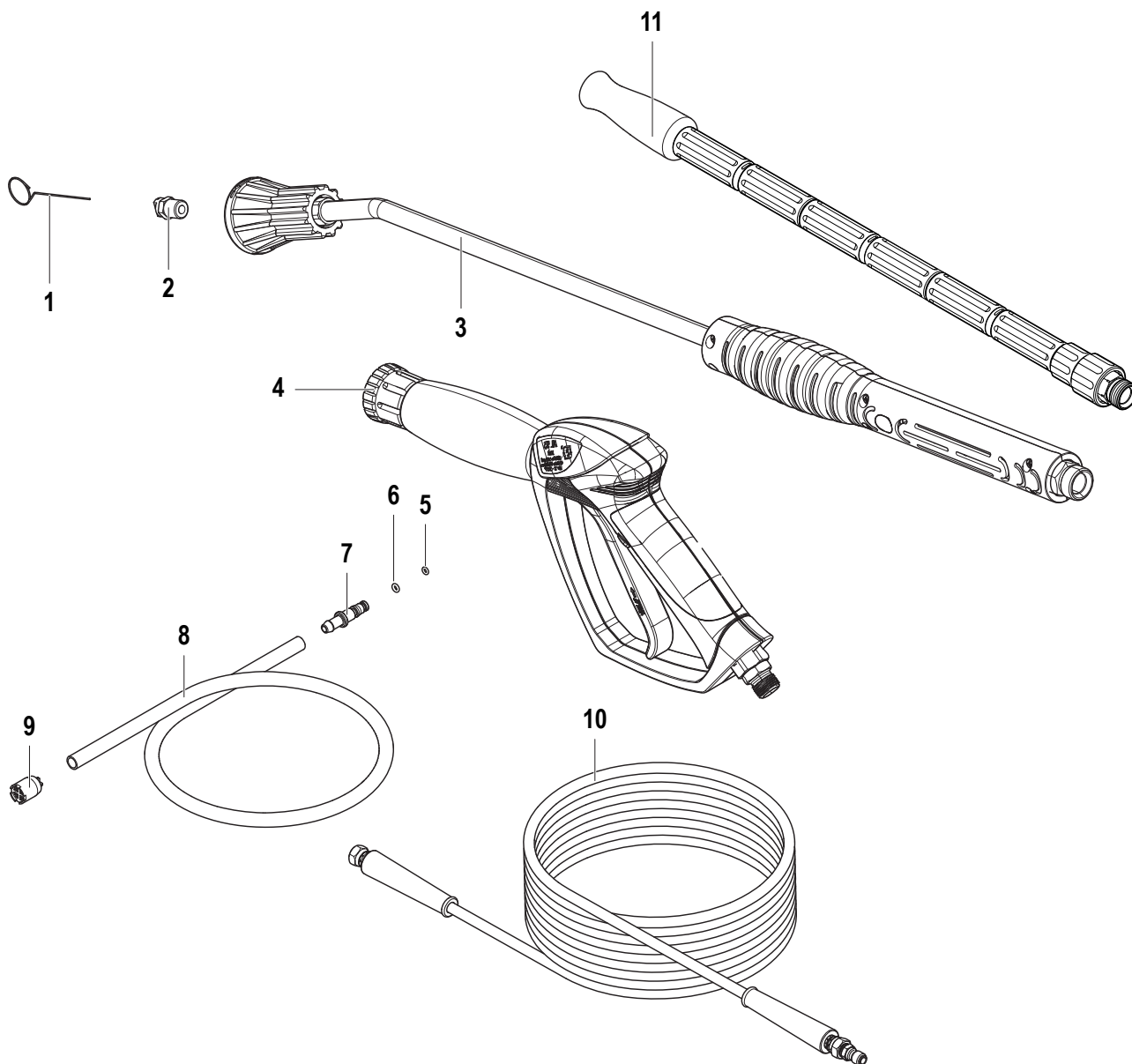
N°	Cod.	Descrizione	Description	Note	Q.ty	Model
1	3202 0281	Tappo	Cap		1	
2	1817 0069	Manopola	Knob		1	
3	0009 0263	Anello	Ring		1	
4	0402 0245	Coperchio	Cover		1	
5	1201 0143	Guarnizione Scatola El.	Electrical Box Gasket		1	
6	1210 0394	Guarnizione OR	O-Ring	Ø2x25	1	
7	3003 0007	Sfera	Ball		1	
8	1802 0195	Molla (Filo Ø1)	Spring (Wire Ø1)	Ø8x16	1	
9	1600 0079	Leva Interruttore	Switch Lever		1	
10	3225 0076	Teleruttore	Remote Control Switch	18A 230v 50/60Hz	1	TRF
11	1201 0134	Guarnizione	Gasket		1	
12	3607 0098	Vite	Screw	M6x20	4	
13	1831 0658	Motore Elettrico	Electric Motor	TRF 400V 50/60Hz - 5,5CV	1	13.190 - 15.170 11.210
	1831 0592	Motore Elettrico	Electric Motor	MNF 230V 50/60Hz-3CV	1	11.160
	1831 0624	Motore Elettrico	Electric Motor	MNF 230- 220V 50/60Hz - 3CV	1	10.150 - 12.130
14	3607 0227	Vite	Screw	M10x40	4	
15	2811 0002	Rondella	Washer	Ø10x5x20x2	8	
16	0604 0073	Dado	Nut	M10x10	4	
17	1201 0127	Guarnizione Scatola Elet.	Electrical Box Gasket		1	
18	2434 0036	Pressacavo	Cable Holder	PG11	1	
19	0456 0350	Cavo Elettrico	Electrical Cable	4Gx1,5 mm ²	1	TRF
	0456 0268	Cavo Elettrico	Electrical Cable	3Gx1,5 mm ²	1	MNF UK
	0456 0260	Cavo Elettrico	Electrical Cable	3Gx1,5 mm ²	1	MNF

N°	Cod.	Descrizione	Description	Note	Q.ty	Model
20	2434 0007	Passacavo	Cable Holder	PG13,5	1	TRF
	2434 0036	Pressacavo	Cable Holder	PG11	1	MNF
21	1227 0028	Ghiera	Ring Nut	PG11	1	MNF
22	1227 0027	Ghiera	Ring Nut	PG13,5	1	TRF
22	1227 0028	Ghiera	Ring Nut	PG11	1	MNF
23	0418 0044	Fermo Interruttore	Switch Holder		1	
24	1410 0136	Interruttore	Switch	20A	1	11.210 - 13.19 15.170
	1410 0066	Interruttore	Switch	18A	1	11.160
	1410 0061	Interruttore	Switch	16A	1	10.150 - 12.130
25	3625 0052	Vite	Screw	M4,8x13	4	
26	30010558	Scatola Elettrica	Electrical Box		1	
27	3605 0154	Vite Speciale	Special Screw	Ø4x25	6	
28	1610 1712	Schema Elettrico	Electrical Diagram		1	MNF
	1610 2036	Schema Elettrico	Electrical Diagram		1	TRF
29	0434 0328	Condensatore	Condenser	60µF	1	MNF
	0434 0336	Condensatore	Condenser	80µF	1	MNF Solo/Only 11.160
30	0601 0292	Distanziale	Spacer		1	MNF
31	1802 0224	Fascetta	Hose clamp		1	
32	3625 0104	Vite	Screw	M4,2x13	1	
33	2434 0036	Pressacavo	Cable Holder	PG11	1	
34	1227 0028	Ghiera	Ring Nut	PG11	1	
35	3625 0031	Vite	Screw	M3,5x9,5	2	
36	3043 0010	Scheda Elettrica	P.C. Board		1	
37	3002 0869	Supporto Scheda	Support		1	
38	3226 0115	Autotrasformatore	Autotransformer	40 VA - 0/230/400 V	1	TRF



N°	Cod.	Descrizione	Description	Note	Q.ty	Model
1	3208 1139	Tubo Collegamento	Connection Hose	L=700 F/F G3/8"	1	
2	3019 0039	Seeger Esterno	Outer Seeger	21	1	
3	2811 0115	Rondella	Washer	Ø21x37x3	1	
4	3623 0021	Vite	Special	5x20	4	
5	2400 0137	Piede Sostegno	Spacer		1	
6	0601 0293	Distanziale	Mounting Bracket		1	
7	2408 0152	Raccordo Speciale	Special Coupling	G3/8"	1	
8	1210 0232	Guarnizione OR	O-Ring	Ø2,62x15,08	2	
9	0009 0165	Anello	Ring	Ø15,6x20x1,35	2	
10	2812 0080	Rondella	Washer	Ø20x30x2	1	
11	0602 0051	Disco	Disc		1	
12	3208 0971	Tubo Gomma Mandata	H.P. Hose	R1 1/4" L=15m	1	
13	2803 0480	Raccordo	Coupling	G3/8"	1	
14	3019 0042	Seeger Esterno	Outer Seeger	20	1	
15	2812 0080	Rondella	Washer	Ø20x30x2	1	
16	0601 0297	Distanziale	Spacer		1	
17	3623 0015	Vite	Screw	5x25	4	

N°	Cod.	Descrizione	Description	Note	Q.ty	Model
18	0602 0053	Disco	Disc		1	
19	3623 0015	Vite	Screw	5x25	4	
20	3623 0022	Vite	Screw	4x16	3	
21	0424 0379	Prolunga	Extension		1	
22	1802 0211	Molla	Spring		1	
23	2426 0026	Camma Fissa	Fix Plate		1	
24	0601 0294	Camma Mobile	Mobile Plate		1	
25	1202 0056	Gancio Fissaggio	Hook		1	
26	2400 0137	Piede Sostegno	Mounting Bracket		1	
27	3623 0021	Vite	Special	5x20	4	
28	1804 0005	Manovella	Crank Handle		1	
29	2431 0007	Pomello	Knob		1	
30	2431 0006	Pomello	Knob		1	
31	2815 0032	Rivetto	Rivet	M8x19,5	1	
32	3609 0005	Vite	Screw	M8x20	4	
33	2811 0004	Rondella	Washer	Ø8,4x14x1,6	4	
34	0604 0036	Dado	Nut	M8x9,5	4	
35	3609 0154	Vite	Screw	M8x35	1	
36	3202 0018	Tappo	Cap	1/8"	2	



N°	Cod.	Descrizione	Description	Note	Qty	Model
1	0455 0013	Spillo pulizia Ugello	Nozzle Cleaning Pin		1	
2	3400 0692	Ugello Acqua	Water Nozzle	15037 D1,17 1/4" Meg (Blister COMET)	1	10.150M TSR EX 230/50 10.150M TSR CL 230/50
	3400 0685	Ugello Acqua	Water Nozzle	15050 D1,35 1/4" Meg (Blister COMET)	1	12.130M TSR CL 230/50
	3400 0693	Ugello Acqua	Water Nozzle	15043 D1,24 1/4" Meg (Blister COMET)	1	11.160M TSR EX 230/50 11.160M TSR CL 230/50 13.190T TSR EX 400/50 13.190T TSR CL 400/50
	3401 0694	Ugello Acqua	Water Nozzle	25053 D1,37 1/4" Meg (Blister COMET)	1	15.170T TSR EX 400/50 15.170T TSR CL 400/50
	3400 0691	Ugello Acqua	Water Nozzle	15033 D1,11 1/4" Meg (Blister COMET)	1	11.210T TSR EX 400/50 11.210T TSR CL 400/50
3	3301 0635	Kit Tubo Lancia Ang	Lance Kit	L=700mm (Blister COMET)	1	EXTRA
	3301 0924	Kit Tubo Lancia Ang	Lance Kit	L=570mm (Blister COMET)	1	CLASSIC

N°	Cod.	Descrizione	Description	Note	Qty	Model
4	2410 0222	Pistola	Spray gun	G3/8" (Blister COMET)	1	EXTRA
	2410 0117	Pistola	Spray gun	G3/8" (Blister COMET)	1	CLASSIC
5	1210 0469	Guarnizione OR	O-Ring	Ø1,5x4	1	
6	1210 0014	Guarnizione OR	O-Ring	Ø1,78x4,48	1	
7	2800 0101	Raccordo	Coupling		1	
8	3208 0829	Tubo Detergente	Detergent Hose	Ø7x10 L=1000	1	
9	1002 0109	Filtro Detergente	Detergent Filter		1	
10	3208 0805	Tubo Alta Pressione	H.P. Hose	R1 G1/4" L=10m	1	Solo/Only Classic
11	3301 0892	Kit Tubo Lancia	Lance Kit	(Blister COMET)	1	10.150M TSR EX 230/50
	3301 0870	Kit Tubo Lancia	Lance Kit	(Blister COMET)	1	12.130M TSR EX 230/50
	3301 0869	Kit Tubo Lancia	Lance Kit	(Blister COMET)	1	11.160M TSR EX 230/50 13.190T TSR EX 400/50
	3301 0871	Kit Tubo Lancia	Lance Kit	(Blister COMET)	1	15.170T TSR EX 400/50
	3302 0891	Kit Tubo Lancia	Lance Kit	(Blister COMET)	1	11.210T TSR EX 400/50