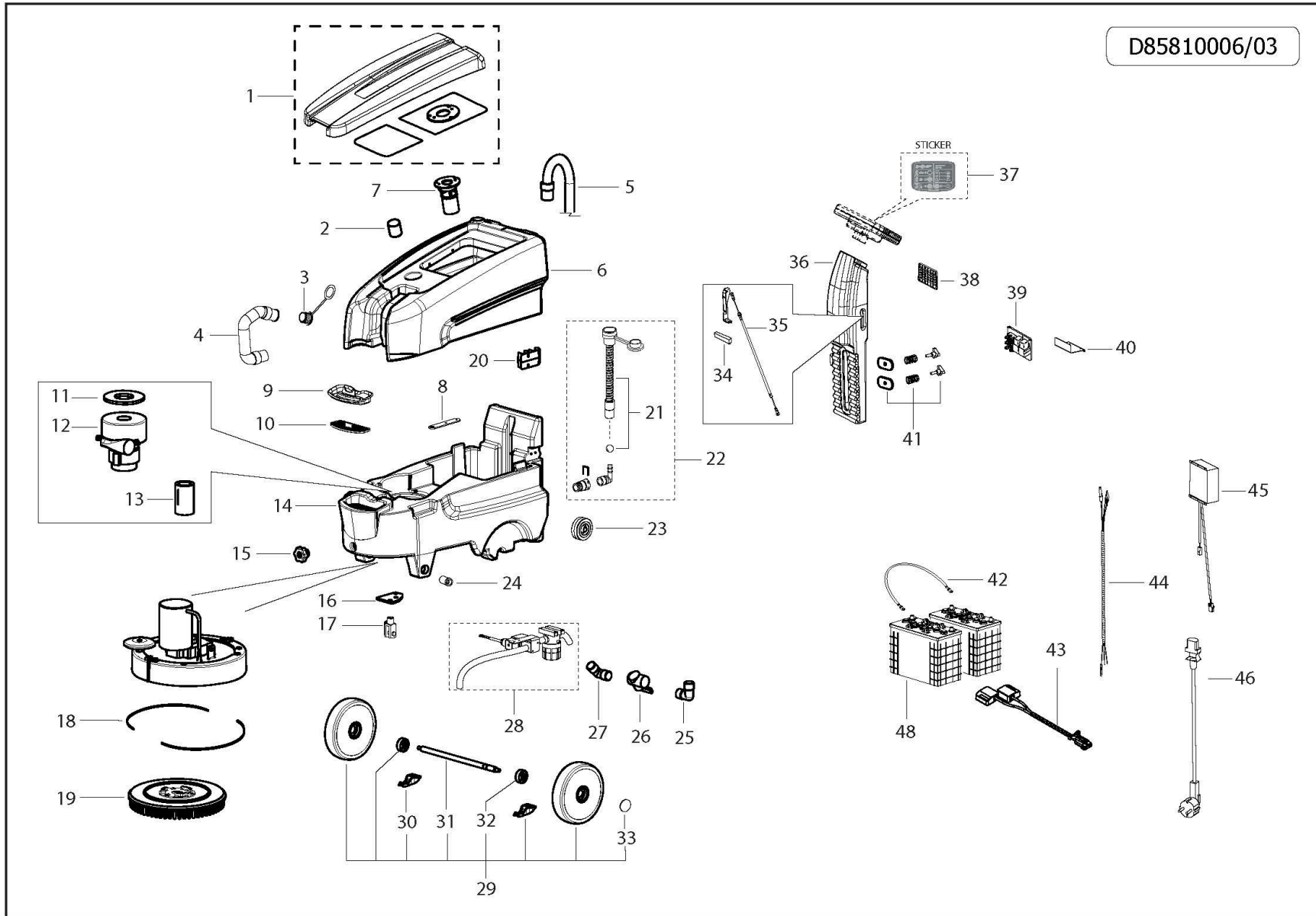


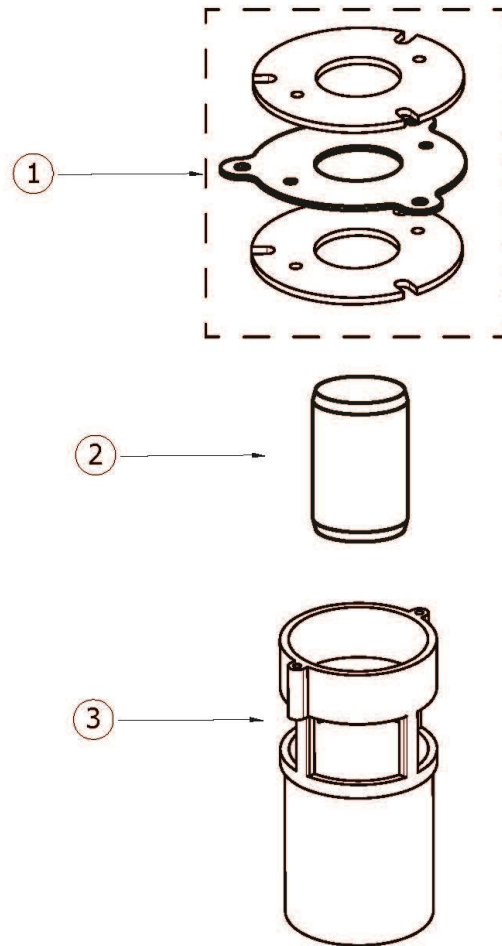
D85810006/03



Pos.	componente	Descrizione	Description	Qta
1	0510 0021	ASSIEME COPERCHIO SERBATOIO SUPERIORE	UPPER TANK COVER ASSEMBLY	1
2	1002 0302	FILTRO ASPIRAZIONE COASSIALE D.50 L=57	COAXIAL SUCTION FILTER D.50 L=57	1
3	3202 0458	TAPPO D.32MM PER TUBO SCARICO	DIAM.32mm CAP	1
4	3208 1359	TUBO DI SCARICO L=30cm	EXHAUST PIPE L=30cm	1
5	3208 1451	TUBO SIFONE L=400mm PER SERBATOIO SUPERIORE	HOSE L=400mm FOR UPPER TANK	1
6	3029 0120	SERBATOIO SUPERIORE RECUPERO	UPPER RECOVERY TANK	1
7	1237 0034	ASSIEME GALLEGGIANTE	FLOAT ASSEMBLY	1
8	2404 0236	PIASTRA PASSAGGIO CAVO SOLLEVAMENTO SQUEEGEE	PLATE FOR SQUEEGEE LIFTING CABLE	1
9	3200 0258	TAPPO SERBATOIO ROSSO	TANK CAP	1
10	1002 0307	GRIGLIA FILTRO SERBATOIO	TANK GRID FILTER	1
11	1201 0266	GUARNIZIONE MOTORE ASPIRAZIONE	SUCTION MOTOR GASKET	1
12	1831 0737	MOTORE A SPAZZOLA 24V DC	BRUSH MOTOR 24 V DC	1
13	5019 0812	KIT SPUGNA INSONORIZZANTE	SOUNDPROOF SPONGE KIT	1
14	3029 0119	SERBATOIO INFERIORE	LOWER TANK	1
15	3606 0031	VOLANTINO M6 PASSANTE	KNOB M6 (THREADED PASS-THROUGH HOLE)	1
16	3002 0987	STAFFA FISSAGGIO SOSTEGNO LEVA	LEVER STOP BRACKET	1
17	1001 0047	FORCELLA COMANDO ACQUA M6+CLIP	WATER GEAR CONTROL M6+CLIP	1
18	2416 0389	BUMPER	BUMPER	2
19	3046 0125	SPAZZOLA	BRUSH	1
20	1202 0107	GANCIO PORTA TUBI	PIPES HOOK HOLDER	1
21	3204 1200	KIT TUBO DI SCARICO + PALLINA	DRAIN PIPE + BALL	1
22	3208 1521	KIT TUBO DI SCARICO COMPLETO	COMPLETE DRAIN KIT	1
23	2810 0145	RUOTA PER SQUEEGEE D.50X21 D.8	SQUEEGEE WHEEL D.50X21 D.8	1
24	0202 0167	BUSSOLA 27,5/25 X 12 X H.40	BUSHING 27,5/25 X 12 X H.40	2

25	1211 0075	RACCORDO 90° M/M G1/2	ELBOW 1/2"M 1/2"M	1
26	2826 0065	RUBINETTO ACQUA	FAUCET	1
27	2801 0129	RACCORDO PORTAGOMMA CURVO G 1/2 M	HOSE FITTING UNION ELBOW G 1/2 M	1
28	2830 0174	FILTRO ACQUA + ELETTROVALVOLA	WATER FILTER + DART BATTERY SOLENOID VALVE AS	1
29	2810 0201	KIT RUOTE+ASSALE	KIT WHEELS SET COMPLETE	1
30	0005 0475	ASSE FISSAGGIO RUOTE	FIXING WHEEL AXLE	2
31	0017 0049	ASSALE RUOTE	WHEEL SHAFT	1
32	3002 0956	SUPPORTO ASSALE	AXLE SUPPORT	2
33	3200 0247	TAPPO COPRIMOZZO	CAP FOR WHEEL	2
34	1411 0069	IMPUGNATURA	HANDLE	1
35	0469 0011	GRUPPO SOLLEVAMENTO SQUEEGEE	SQUEEGEE LIFT CABLE	1
36	0017 0043	PIANTONE STERZO	STEERING COLUMN	1
37	3215 8766	ADESIVO PANNELLO COMANDI	PANEL STICKER	1
38	0402 0573	COPERCHIO BOX ELETTRICO	ELECTRIC BOX COVER	1
39	3043 0076	SCHEDA DI CONTROLLO 24V	CONTROL BOARD 24V	1
40	2404 0237	PIASTRA FISSAGGIO SCHEDA ELETTRONICA	FIXING PLATE FOR ELECTRONIC PLATE	1
41	1223 0130	KIT GALLETTO FISSAGGIO MANICO	FIXATION SET, OPERATING UNIT	2
42	0535 0109	CABLAGGIO COLLEGAMENTO BATTERIE	CONNECTION WIRING BATTERY	1
43	0535 0110	CABLAGGIO ALIMENTAZIONE BATTERIE	SUPPLY WIRING BATTERY	1
44	0535 0115	CABLAGGIO COMPLETO PRINCIPALE	COMPLETE MAIN WIRING	1
45	0439 0021	CARICA BATTERIE	BATTERY CHARGER	1
46	0456 0487	CAVO ALIM CARBAT A BORDO SPINA SCHUKO EU	UE PLUG + MAIN CABLE FOR INTEG RATED CHARGER	1
48	0214 0022	BATTERIA AGM 12V 33Ah C20 / 28Ah C5	BATTERY AGM NP3312 12V 33Ah C20 / 28 Ah C5	2

D55112149/02



CPS 36 ADVANCE BX -GR.SC.- COMET (9071002100)

CPS 36 ADVANCE BX COMET (9071002100)

ASSIEME GALLEGGIANTE / FLOATING ASSEMBLY

D55112149/02

Pos.	componente	Descrizione	Description	Qta
1	2404 0310	PIASTRA FISSAGGIO CESTELLO	FLOATER FIXING PLATE	1
2	1237 0032	GALLEGGIANTE	FLOAT	1
3	1237 0035	CESTELLO GALLEGGIANTE	FLOATER HOUSING	1

DATA VALIDITA'
DATE OF VALIDITY

08/10/2021

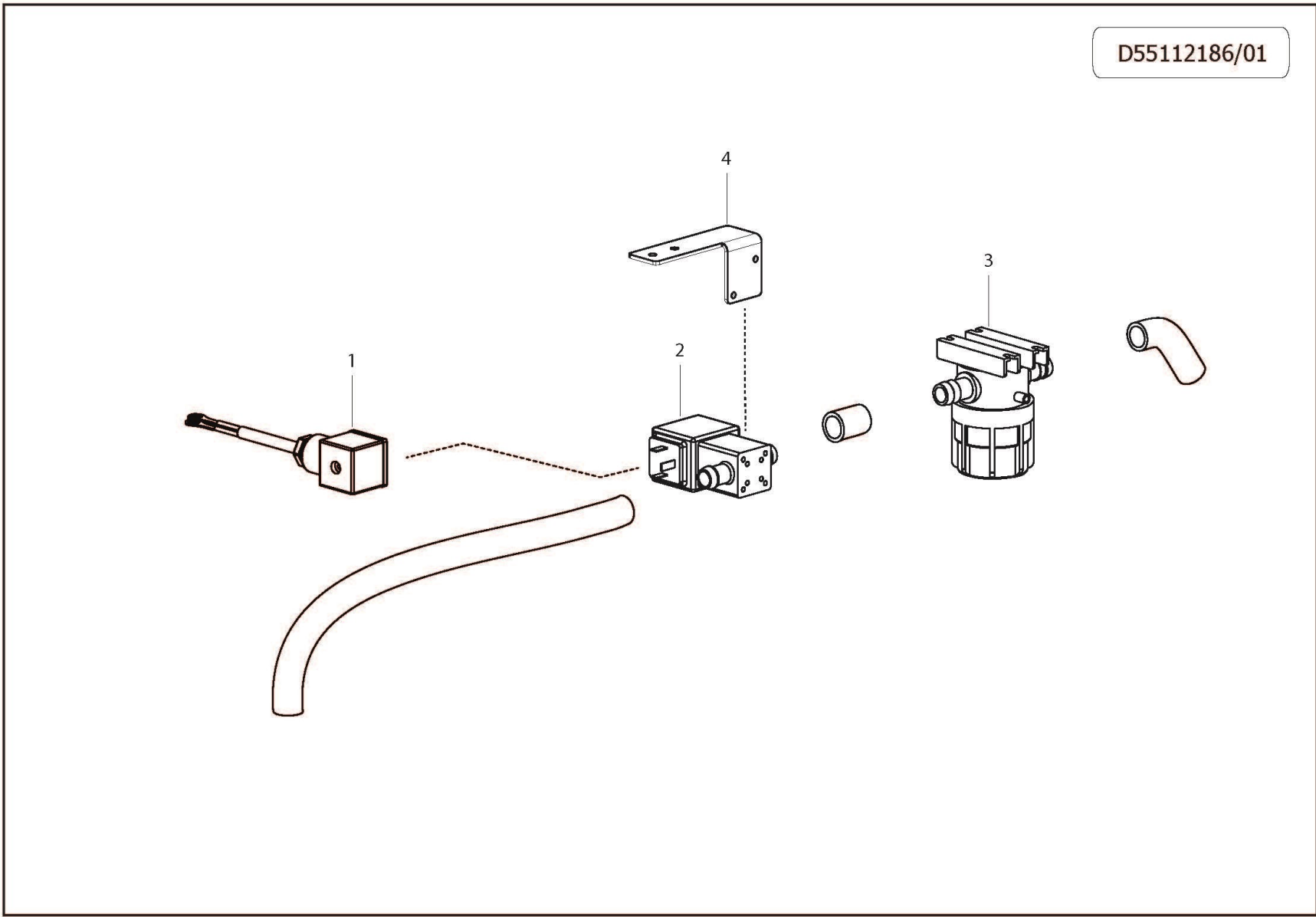
DATA EMISSIONE
PRINTING DATE

08/10/2021



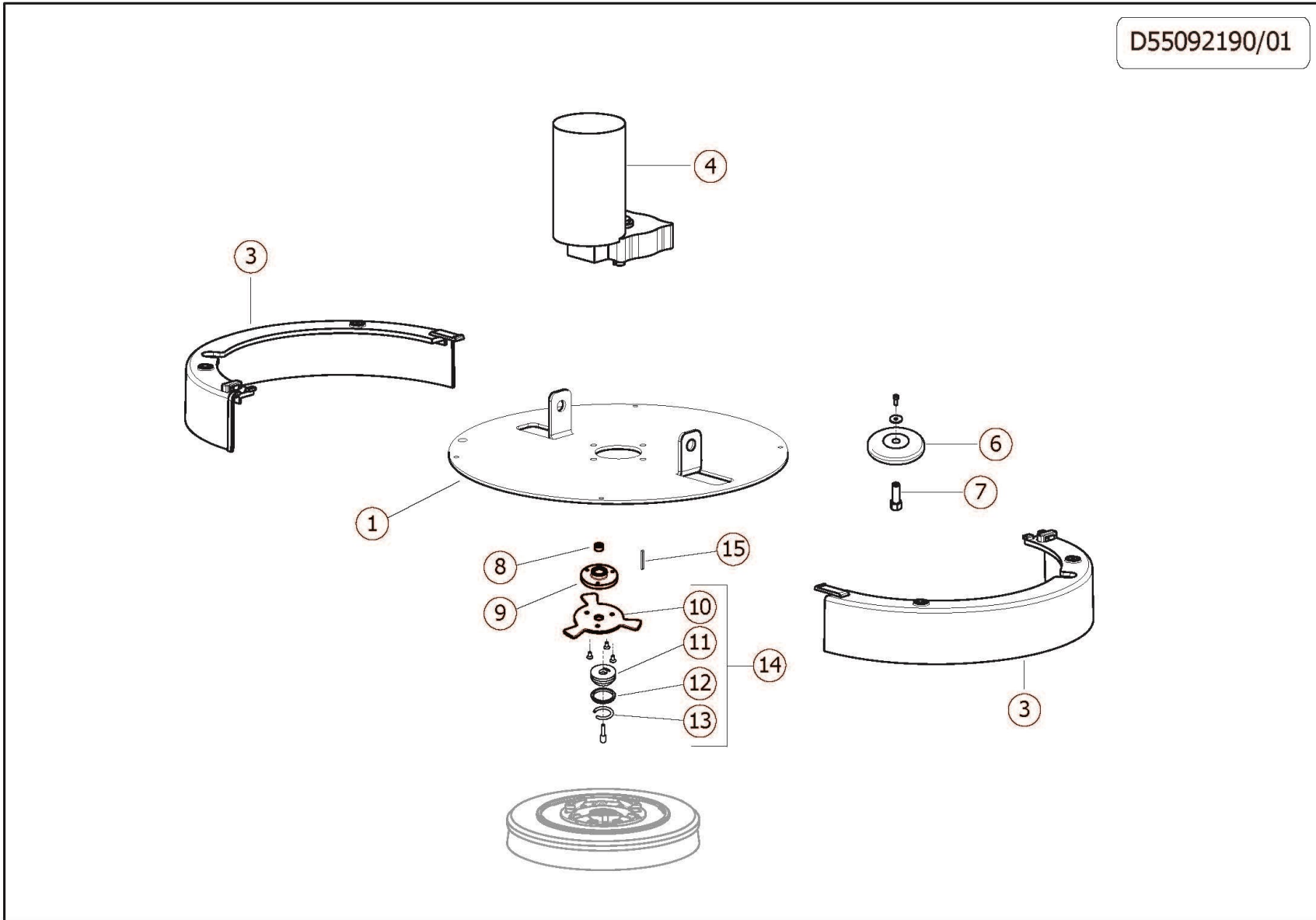
5

D55112186/01



Pos.	componente	Descrizione	Description	Qta
1	0535 0116	CABLAGGIO PIPETTA ELETTROVALVOLE 24 V L= 555mm	CONNECTOR WITH CABLE L=555	1
2	0802 0032	ELETTROVALVOLA COMPLETA DI BOBINA NC 24V DC	SOLENOID VALVE 24V	1
3	1002 0289	FILTRO ACQUA SENZA REGOLATORE FLUSSO	WATER FILTER WITHOUT FLOW REGULATOR	1
4	2404 0284	PIASTRA FISSAGGIO ELETTROVALVOLA	SOLENOID VALVE PLATE	1

D55092190/01

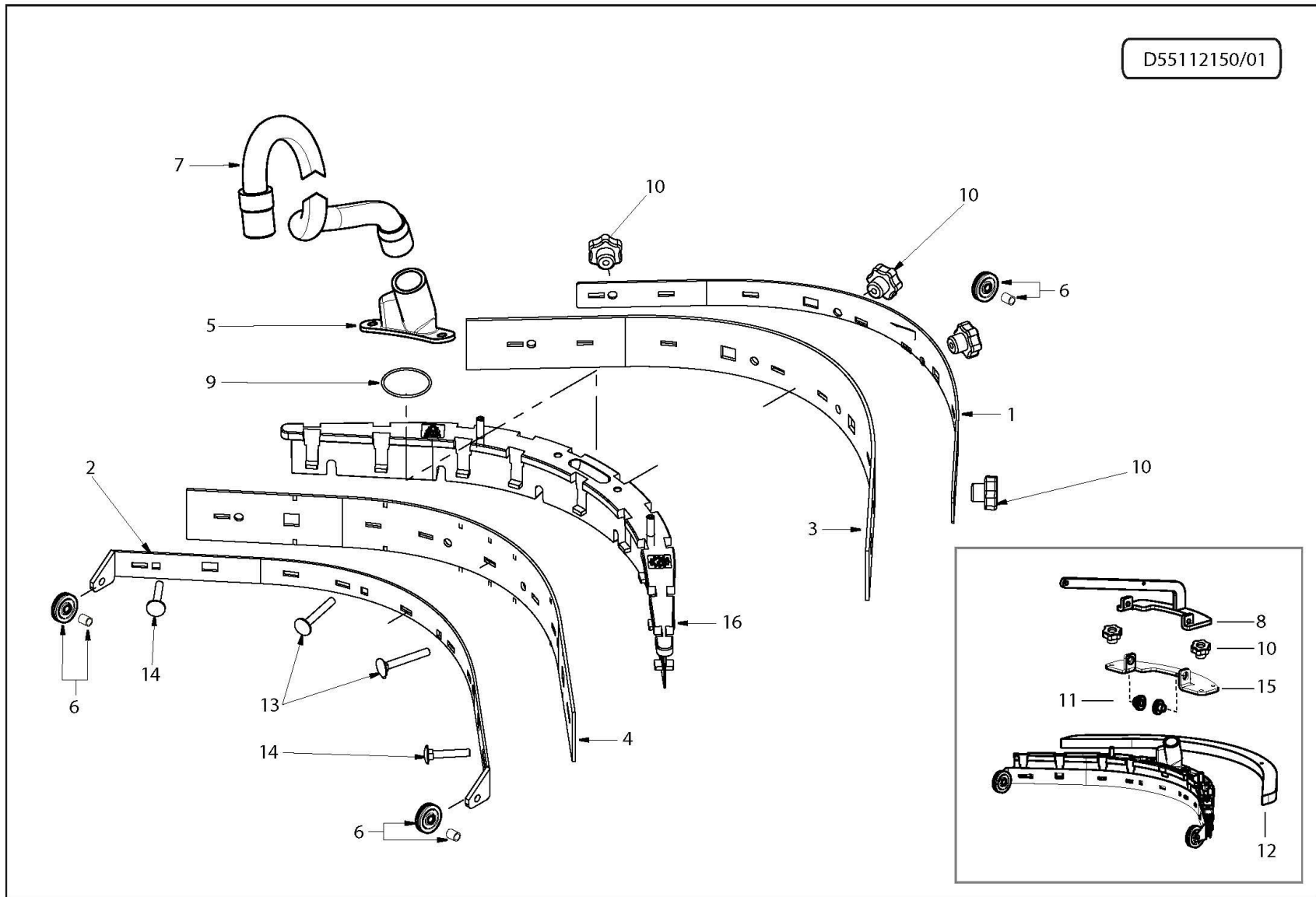


GRUPPO PIATTO SPAZZOLA DART BATTERIA / BRUSH PLATE ASSEMBLY DART BATTERY

D55092190/01

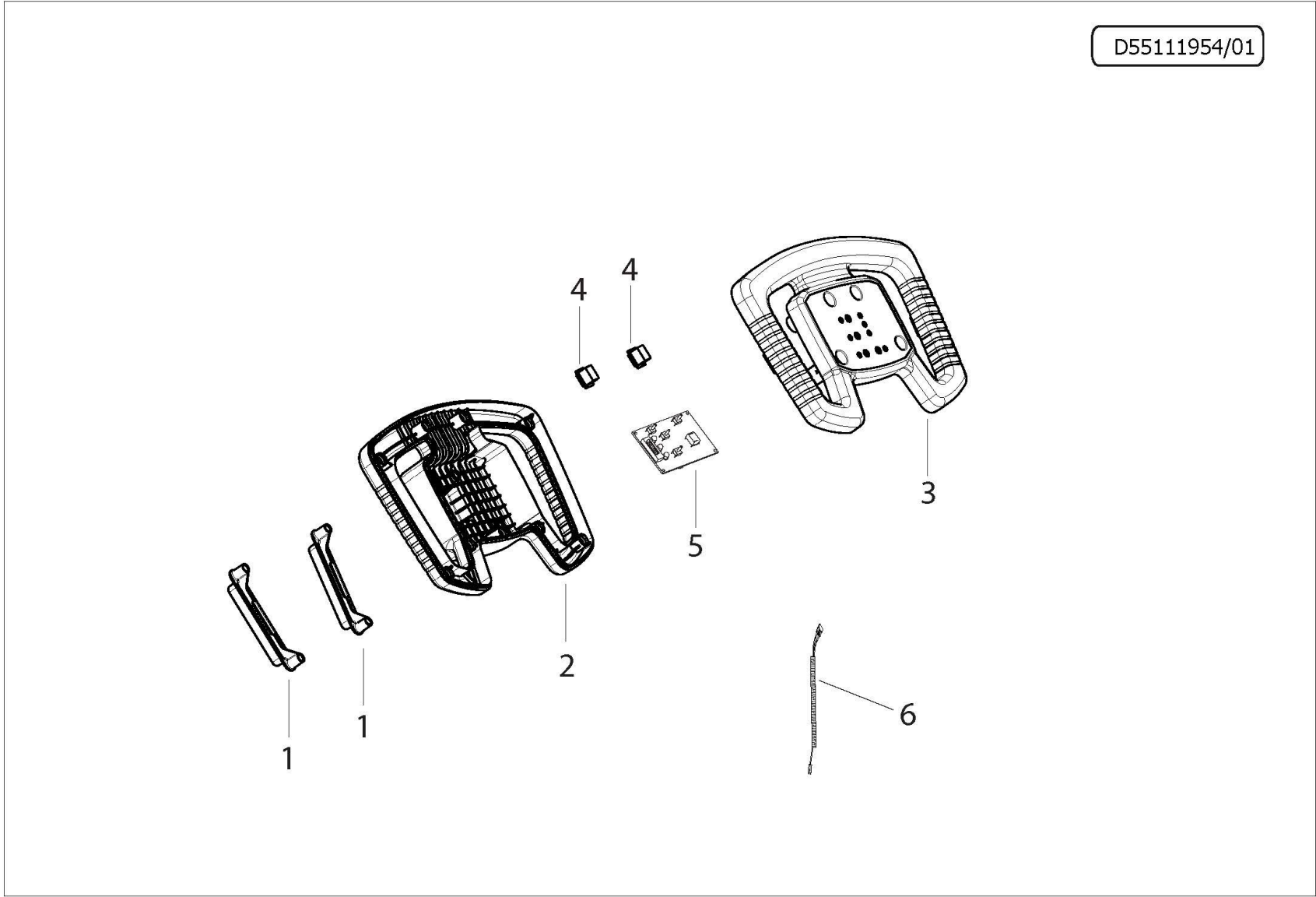
Pos.	componente	Descrizione	Description	Qta
1	2404 0286	PIATTO SPAZZOLA	BRUSH PLATE	1
3	0404 0054	CARTER PARASPRUZZI	SPLASH GUARD COVER	2
4	2820 0016	KIT MOTORIDUTTORE 24V 400W	GEARMOTOR KIT	1
6	2810 0167	RUOTA DI PROTEZIONE D.110 -NERO-	BUMPER WHEEL D.110 GREY	1
7	3002 0936	SUPPORTO RUOTA PARACOLPI	SUPPORT FOR BUMPER WHEEL	1
8	0204 0120	BOCCOLA PER SEMISFERA CENTRAGGIO INN.SPAZZOLA	BUSHING	1
9	0204 0121	DISCO CENTRAGGIO PER FLANGIA INN. SPAZZOLA	CONNECTION FLANGE	1
10	1407 0071	INNESTO SPAZZOLA	BRUSH COUPLING	1
11	3046 0099	SEMISFERA CENTRAGGIO INN. SPAZZOLA	BRUSH COUPLING CENTERING BUSHI NG	1
12	0019 0210	ANELLO SPACCATO 49X40X5	OPENED RING	1
13	1210 0814	CORDA OR D=5.34 L=120 X INNESTO	O-RING 50.17x5.33 NBR SH70	1
14	5002 0026	KIT ATTACCO RAPIDO SPAZZOLA LAVASCIUGA	BRUSH COUPLING KIT	1
15	1602 0085	LINGUETTA 6X6X12 UNI 6604 A	FEATHER KEY 6X6X12 UNI 6604 A	1

D55112150/01



Pos.	componente	Descrizione	Description	Qta
1	2404 0253	FERMA LAMA POSTERIORE	REAR BLADE HOLDER PLATE	1
2	2404 0250	FERMALAMA ANTERIORE	FRONT BLADE HOLDER	1
3	1014 0059	LAMA POSTERIORE	REAR BLADE	1
4	1014 0015	FLAP ANTERIORE	FRONT BLADE	1
5	0415 0091	COLLETTORE ASPIRAZIONE	SUCTION MANIFOLD	1
6	2810 0172	KIT 1 RUOTA D.35	WHEEL D.35 KIT	1
7	3208 1452	TUBO ASPIRAZIONE	SUCTION PIPE	1
8	1600 0141	LEVA SOLLEVAMENTO	LIFTING LEVER	1
9	1210 0808	O RING 2150 1,78X 37,82 NBR 90SH	O-RING 2150 1,78X 37,82 NBR 90SH	1
10	3606 0031	VOLANTINO M6 PASSANTE	KNOB M6	6
11	0204 0128	BOCCOLA FULCRO	FULCRUM BUSHING	2
12	3002 1002	ZAVORRA	BALLAST	1
13	3605 0190	VITE M6X45 UNI5731 DIN603 - A2	SCREW M6 X 45 UNI5731 DIN603 - A2	2
14	3605 0192	VITE M6X35 UNI5732 DIN603 - A2	SCREW M6 X 35 UNI5732 DIN603 - A2	2
15	3002 0944	SUPPORTO	SUPPORT	1
16	3002 1003	SQUEEGEE	SQUEEGEE	1

D55111954/01



Pos.	componente	Descrizione	Description	Qta
1	1600 0137	LEVA PRESENZA OPERATORE	OPERATING PRESENCE LEVER	2
2	1411 0072	GUSCIO INFERIORE IMPUGNATURA	LOWER SHELL GRIP	1
3	1411 0071	GUSCIO SUPERIORE IMPUGNATURA	UPPER SHELL GRIP	1
4	2436 0020	PULSANTE QFIT 13X19 UNIPOLARE	SWITCH FQFIT 13X19 UNIPOLAR	2
5	3043 0067	SCHEDA COMANDI PANNELLO BATTERIA/ELETTRICA	CONTROL BOARD	1
6	0535 0096	CABLAGGIO COMUNICAZIONE SCHEDA CONTROLLO-TASTI	WIRING CONTROL CARD-KEYBOARD	1