

Pos.	componente	Descrizione	Description	Qta
1	3043 0083	SCHEDA TASTIERA LCD	LCD DASHBOARD	1
2	3029 0117	SERBATOIO DETERGENTE/RECUPERO RAL.7021	SOLUTION/RECOVERY TANK RAL 7021	1
3	0500 0102	KIT CARTER INFERIORE	LOWER CARTER KIT	1
4	3046 0129	KIT SPAZZOLA PPL MOD 22 D533/21" DX/SX	BRUSH ASSEMBLY PPL MOD 22 D533/21"	1
6	0439 0023	KIT CARICABATTERIE	BATTERY CHARGER	1
7	3043 0084	SCHEDA DI CONTROLLO 24V CON CABLAGGIO	CONTROL BOARD 24V WIRING INCLUDED	1
8	0455 0024	CHIAVISTELLO CON RITORNO A MOLLA PERNO Ø7	LOCK BOLT D.7	1
9	2404 0283	SPORTELLO PER BATTERIE	BATTERY CLOSING PANEL	1
10	3002 1073	SUPPORTO DESTRO PER VASSOIO BATTERIE	RIGHT SUPPORT FOR BATTERY TRAY	2
13	3002 1074	STAFFA RINVIO ANCORAGGIO SERBATOIO	BRACKET	1
14	3206 0410	TELAIO COMPLETO	CHASSIS	1
15	2810 0184	SUPPORTO GIREVOLE CON RUOTA D.100 TPU 98 SH	PIVOTING WHEEL D.100 TPU 98 SH	2
16	3029 0118	TANICA PLASTICA 5LT	PLASTIC TANK 5LT	1
17	0477 0603	CARTER VANO BATTERIE SUPERIORE	PLASTIC HOUSING	1
18	2800 0533	RACCORDO PORTA GOMMA INNESTO DOPPIO PER D.5	DOUBLE COUPLING HOSE FITTING FOR D.5	1
19	3002 1075	STAFFA POMPA DETERGENTE	BRACKET FOR DETERGENT PUMP	1
20	2422 0052	POMPA DETERGENTE 24V	DETERGENT PUMP 24V	1
21	1002 0347	FILTRO ASPIRAZIONE ACQUA CON PORTAGOMMA L=22m	FILTER FOR WATER SUCTION	1
22	1210 0096	GUARNIZIONE OR 4087	O-RING 4087	1
23	2812 0167	RONDELLA PER OR 4087	WASHER FOR OR 4087	1
24	1211 0071	GOMITO G1/2" M/F ZINCATO	ELBOW FITTING G1/2" M/F GALVANIZED	1
25	2000 0180	NIPPLO G1/2" M/M CONICO LUNGO	NIPLES G1/2" M/M CONIC	2
26	3600 0134	VALVOLA A SFERA G1/2"	BALL VALVE G1/2"	1

## CPS 55 ADVANCE BYT - COMET (9071002200)

D85251309/01

27	1600 0108	LEVA AZIONAMENTO VALVOLA ACQUA	WATER OUTLET CONTROL LEVER	1
28	1002 0293	FILTRO ACQUA G1/2" FF	WATER FILTER G1/2" FF	1
29	3002 1076	STAFFA PER FILTRO	BRACKET FOR FILTER	1
30	0802 0032	ELETTROVALVOLA NC 24V DC	SOLENOID VALVE NC 24V DC	1
31	2416 0379	PROTEZIONE TRASPARENTE DISPLAY	TRANSPARENT PROTECTION FOR DISPLAY	1
32	3215 8588	ADESIVO COMANDI 130x90mm 2C POLIESTERE	ADHESIVE LABEL FOR CONTROL PANEL	1
33	0477 0605	PANNELLO PER CRUSCOTTO DIGITALE	DASHBOARD PANEL	1
34	1410 0159	INTERRUTTORE STACCABATTERIE 100 A	BATTERY MAIN SWITCH 100 A	1
35	0477 0606	PANNELLO DI CHIUSURA POSTERIORE	REAR CLOSING PANEL	1
36	1201 0290	INSONORIZZATORE SERBATOIO	NOISE PROTECTION PANEL	1
37	2417 0110	PROLUNGA PER CHIUSURA SERBATOIO	CLOSING PLASTIC BAR	1
38	3042 0046	INDICATORE DI LIVELLO 24V/230V	LEVEL INDICATOR 24V/230V	1
39	3002 1141	CESTELLO DI RACCOLTA	SMALL BASKET	1
40	3200 0268	TAPPO	CAP	1
41	1411 0070	IMPUGNATURA SPECIALE LEVE (15X4)	SPECIAL LEVER HANDLE (15X4)	1
42	3299 0022	TUBO ASPIRAZIONE L=1300	SUCTION HOSE L=1300	1
43	3204 0121	TUBO SCARICO CON TAPPO E GOMITO 90° L=1200	DRAIN HOSE WITH CAP 90° L=1200	1
44	1001 0048	FORCELLA COMANDO ACQUA LUNGA M6 CON CLIP	WATER LEVER M6	2
45	0015 0240	ASTA PER COMANDO ACQUA	WATER CONTROL BAR	1
46	1600 0145	LEVA DI COMANDO ACQUA	WATER CONTROL LEVER	1
47	1600 0146	LEVA ALZA SQUEEGEE	SQUEEGEE LIFTING LEVER	1
48	1411 0090	IMPUGNATURA NERA D=15 L=40	BLACK HANDLE D=15 L=40	1
49	0456 0552	CAVO CON GUAINA COMANDO SQUEEGEE	SQUEEGEE CONTROL CABLE WITH SHEATH	1
50	3208 1481	TUBO SCARICO-LIVELLO DETERGENTE	DRAIN / LEVEL HOSE	1
51	2800 0551	PORTAGOMMA G1/2" CURVO PER TUBO D.20	CURVED HOSE HOLDER G1/2" FOR D.20 HOSE	1
52	3002 1142	STAFFA PER CAVO DI COLLEGAMENTO	BRACKET FOR CONNECTION CABLE	1

## CPS 55 ADVANCE BYT - COMET (9071002200)

D85251309/01

53	3002 1143	STAFFA DI COLLEGAMENTO MULTI	MULTI CONNECTION BRACKET	1
54	1411 0091	IMPUGNATURA DI COMANDO	HANDLEBAR	1
55	3002 1144	STAFFA PORTA MICRO COMANDO MARCIA	BRACKET FOR MICROSWITCH	1
56	1410 0156	MICROINTERRUTTORE CON LEVETTA	MICROSWITCH WITH LEVER	1
57	0015 0241	ASTA DI COMANDO	CONTROL LEVER	1
58	1802 0414	MOLLA PER LEVA TRAZIONE	SPRING FOR TRACTION LEVER	1
59	3002 1145	STAFFA PER ASTA MANICO	BRACKET FOR CONTROL BAR	1
60	1411 0092	SPORTELLINO IMPUGNATURA	HANDLE COVER	1
61	2431 0016	ASSIEME POMELLO CHIUSURA COFANO	KNOB ASSEMBLY	1
62	1201 0303	GUARNIZIONE COPERCHIO L=1645mm	HOOD GASKET L=1645mm	1
63	0402 0637	COPERCHIO ASPIRAZIONE GRIGIO SCURO RAL.7021	RAL.7021 SUCTION COVER	1
64	1201 0280	GUARNIZIONE MOTORE ASPIRAZIONE Spess.18mm	GASKET FOR SUCTION MOTOR th.18mm	1
65	1831 0701	MOTORE ASPIRAZIONE 24V 450W SCARICO TANG.	VACUUM MOTOR 24V 450W	1
66	3208 1419	TUBO A-FLEX PVC-GLASS D.50	HOSE A-FLEX PVC-GLASS D.50	0.06
67	1002 0302	FILTRO ASPIRAZIONE COASSIALE D.50 L=57	COAXIAL SUCTION FILTER D.50 L=57	1
68	0477 0677	ASSIEME PARTI COMUNI COFANO	COMMON PARTS COVER GROUP	1
69	2416 0378	PROTEZIONE GIRANTE PER FORI D.44	IMPELLER PROTECTION HOLES D.44	1
70	2408 0224	PERNO CHIUSURA COPERCHIO M8	COVER CLOSING PIN M8	1
71	3002 1146	STAFFA FISSAGGIO PARASPRUZZI	BOOMPER BRACKET	2
72	2820 0020	ASSIEME DIFFERENZIALE CON CUSCINETTI	DIFFERENTIAL GEAR ASSEMBLY	1
73	3002 0934	SUPPORTO MOTORE TRAZIONE	TRACTION MOTOR SUPPORT	1
74	1802 0384	MOLLA A TRAZIONE FILO D.2.2	TRACTION SPRING SECTION 2,2	1
75	1831 0709	ASSIEME MOTORE TRAZIONE	TRACTION MOTOR ASSEMBLY	1
76	0407 0071	CINGHIA HTD 500 5M LARG.25	HTD BELT 500 5M WIDGHT.25	1
77	0417 0032	COLLARE BLOCCAGGIO CUSCINETTO PER TELAIO	FLANGE LOCKING FOR BEARING	2
78	3200 0247	TAPPO COPRIMOZZO GRIGIO G-48 PER RUOTA D.16	CAP FOR WHEEL - GREY	2

## CPS 55 ADVANCE BYT - COMET (9071002200)

D85251309/01

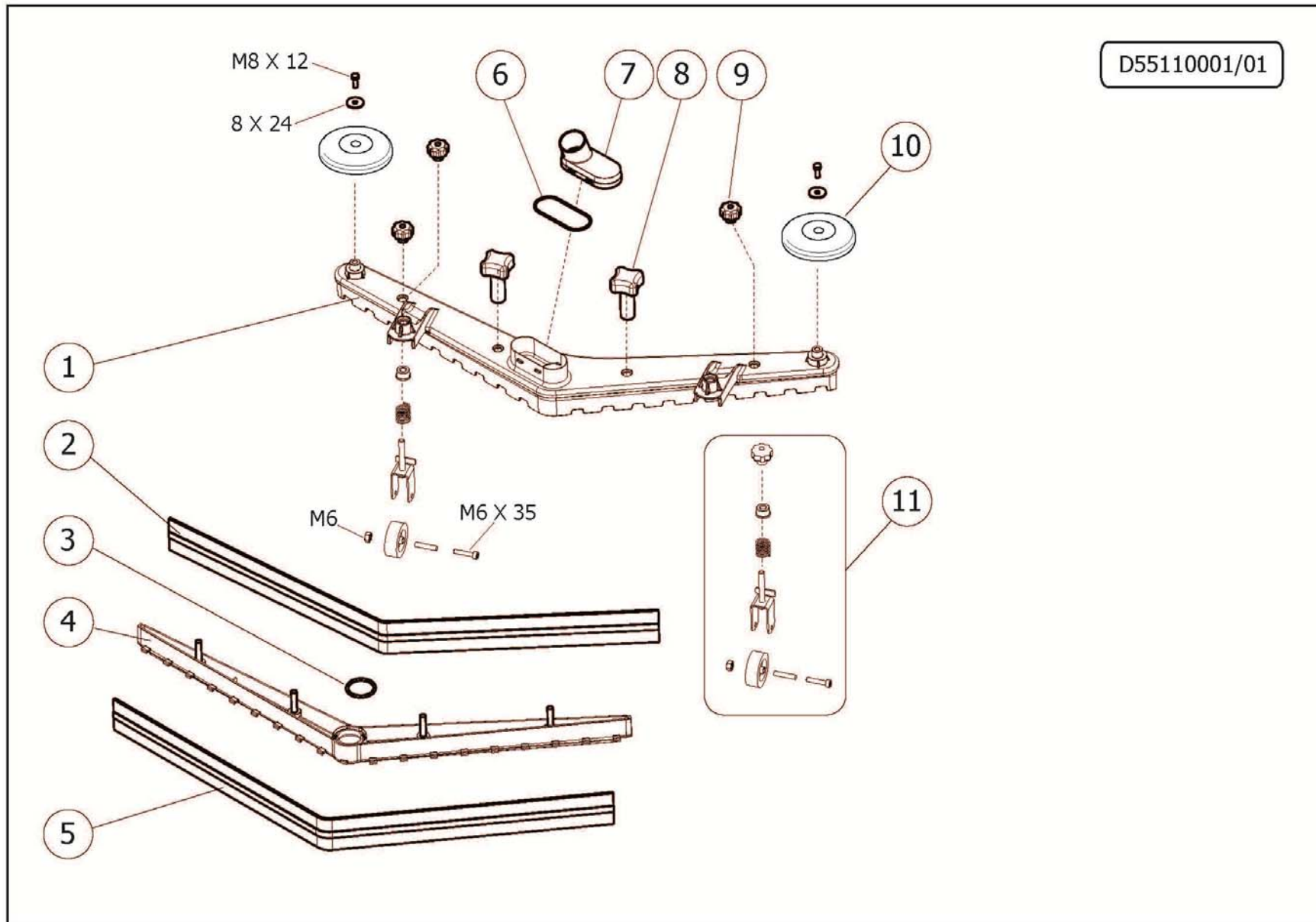
79	2408 0225	PERNO DI REGISTRO	ADJUSTING PIN	3
80	2414 0085	PEDALE LEVA ALZASPAZZOLA	PEDAL FOR BRUSH LIFTING LEVER	2
81	1600 0147	LEVA SUPERIORE SOLLEVAMENTO PIATTO	BRUSH PLATE LIFTING LEVER	1
82	2404 0302	FERMO LEVA DI SOLLEVAMENTO PIATTO	RETAINER FOR BRUSH PLATE LEVER	1
83	2812 0150	RONDELLA LOBATA D.50 M8 H8 ROSSO COD16	KNOB D.50 M8 H8 RED COD16	2
84	0477 0545	PARASPRUZZI L=350mm SP.3,5 CPS 55/65	SPLASH GUARD	1
85	0211 0062	BRACCIO INFERIORE SOLLEVAMENTO PIATTO	LOWER ARM FOR PLATE LIFTING	1
86	0437 0094	CUSCINETTO A RULLINI	ROLLER BEARING	1
87	2810 0195	RUOTA FISSA D.245 L.50 - BATTISTRADA 80shA TORNITO	WHEEL D.245 L.50 - 80shA	2
88	3002 1151	TERZA BARRA SINISTRA	LEFT THIRD BAR	1
89	3002 1152	TERZA BARRA DESTRA	RIGHT THIRD BAR	1
90	2820 0011	RIDUTTORE PER SPAZZOLA 24V DC 550W 150RPM	MOTOR+GEARBOX 24V DC 550W 150RPM	1
91	0204 0121	DISCO CENTRAGGIO PER FLANGIA INN. SPAZZOLA	CENTERING DISC	1
94	2416 0403	ASSIEME BUMPER	BUMPER ASSEMBLY	1
95	2810 0191	ASSIEME RUOTA PARACOLPI	BUMPER WHEEL ASSEMBLY	1
96	2404 0303	PIATTO SPAZZOLA	BRUSH PLATE	1
97	0204 0120	BOCCOLA CENTRAGGIO INNESTO SPAZZOLA	CENTERING BUSHING	1
98	2830 0167	ASSIEME INNESTO SPAZZOLA	BRUSH COUPLING ASSEMBLY	1



## ASSIEME SUPPORTO SQUEEGEE / ASSEMBLY SQUEEGEE SUPPORT

D55110018/01

Pos.	componente	Descrizione	Description	Qta
12	2812 0150	RONDELLA LOBATA D.50 M8 H8 ROSSO COD16	KNOB D.50 M8 H8 RED COD16	1
13	1817 0116	REGISTRO SQUEEGEE	SQUEEGEE SETTING	1
14	1802 0391	MOLLA A COMPRESSIONE REGISTRO	COMPRESSION SPRING	1
15	2408 0203	PERNO REGISTRO SQUEEGEE	SQUEEGEE ADJUSTING PIN	1
16	0204 0128	BOCCOLA FULCRO SQUEEGEE	SQUEEGEE FULCRUM BUSHING	4
17	3002 0939	SUPPORTO SQUEEGEE MOBILE	MOBILE SQUEEGEE SUPPORT	1
18	3002 1150	SUPPORTO SQUEEGEE FISSO	FIXED SQUEEGEE SUPPORT	1
19	0601 0855	SNODO VERTICALE SQUEEGEE	VERTICAL ARTICULATED JOINT	1
20	0601 0857	SNODO ORIZZONTALE SQUEEGEE	HORIZONTAL ARTICULATED JOINT	1
21	1001 0048	FORCELLA COMANDO ACQUA LUNGA M6 CON CLIP	WATER CONTROL FORK	1



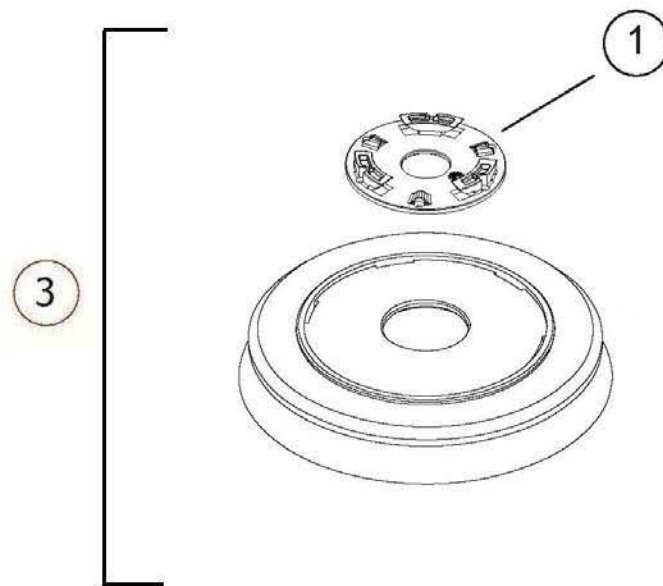


## ASSIEME SQUEEGEE / SQUEEGEE ASSEMBLY

D55110001/01

Pos.	componente	Descrizione	Description	Qta
1	3002 0998	SUPPORTO SQUEEGEE L=780MM	SQUEEGEE SUPPORT L=780 MM	1
2	1014 0049	LAMA ANTERIORE L=860 SP.2	FRONT SQUEEGEE BLADE L=860 SP.2 PARA RUBBER 33 SH	1
3	1210 0812	O-RING 4142 3,53X 36,2 70SH	O-RING 4142 3,53X 36,2 70SH	1
4	3002 0955	SUPPORTO GOMMA TERGI IN NYLON	SQUEEGEE BLADES SUPPORT	1
5	1014 0050	LAMA POSTERIORE L= 900 SP.3 IN GOMMA 40 SH	REAR SQUEEGEE BLADE L= 900 th.3 40 SH	1
6	1210 0811	O RING 3275 2,62X 70,4 70SH	O-RING 3275 2,62X 70,4 70SH	1
7	0402 0575	COPERCHIO SIFONE SQUEEGEE	SQUEEGEE SIPHON COVER	1
8	3606 0033	VOLANTE LOBI PROLUNGATO D.52 M8X23	KNOB D.52 D.8x23	2
9	3606 0030	VOLANTE M8 PASSANTE	KNOB M8	2
10	2810 0167	RUOTA DI PROTEZIONE D.110 -NERO-	BUMPER WHEEL D.110 BLACK	2
11	2810 0162	KIT RUOTA SQUEEGEE	SQUEEGEE WHEEL KIT	1

D55110033/01



ASSIEME SPAZZOLA /BRUSH ASSEMBLY

D55110033/01

Pos.	componente	Descrizione	Description	Qta
1	3046 0101	PLACCA INNESTO SPAZZOLA SIMMETRICA	UNIFIED FLANGE FOR BRUSH COUPLING	1
3	3046 0129	KIT SPAZZOLA PPL MOD 22 D533/21" DX/SX	BRUSH ASSEMBLY PPL MOD 22 D533/21"	1