

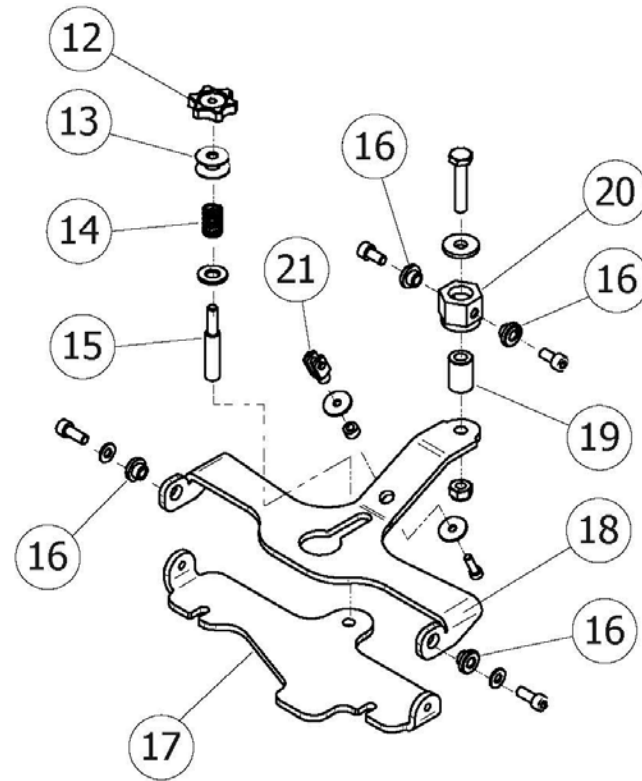
Pos.	componente	Descrizione	Description	Qta
1	3043 0083	SCHEDA TASTIERA LCD	LCD DASHBOARD	1
2	3029 0117	SERBATOIO DETERGENTE	DETERGENT TANK	1
3	0500 0102	KIT CARTER INFERIORE	LOWER COVER KIT	1
4	3046 0083	ASSIEME SPAZZOLA PP D330	BRUSH ASSEMBLY PP D330	2
6	0439 0023	KIT CARICABATTERIE	BATTERY CHARGER KIT	1
7	3043 0084	SCHEDA DI CONTROLLO 24V CON CABLAGGIO	WIRED CONTROL BOARD 24V	1
8	0455 0024	CHIAVISTELLO CON RITORNO A MOLLA PERNO Ø7	LOCK BOLT (PIN D.7)	1
9	2404 0283	SPORTELLO PER BATTERIE	BATTERY DOOR	1
10	3002 1073	SUPPORTO DESTRO PER VASSOIO BATTERIE	RIGHT SUPPORT FOR BATTERY TRAY	2
11	3043 0099	SCHEDA DI CONTROLLO MARTINETTO 24V	SCREW JACK CONTROL BOARD 24V	1
12	0535 0114	ASSIEME CABLAGGIO SECONDO MOTORE SPAZZOLE	WIRING ASSEMBLY FOR SECOND MOTOR	1
13	3002 1074	STAFFA RINVIO ANCORAGGIO SERBATOIO	BRACKET	1
14	3206 0410	TELAIO COMPLETO	CHASSIS	1
15	2810 0184	SUPPORTO GIREVOLE CON RUOTA D.100	PIVOTING WHEEL D.100	2
16	3029 0112	TANICA PLASTICA 5LT	PLASTIC TANK 5LT	1
17	0477 0603	CARTER VANO BATTERIE SUPERIORE	PLASTIC HOUSING	1
18	2800 0533	RACCORDO PORTAGOMMA PER TUBO D.5	HOSE HOLDER FOR D.5 HOSE	2
19	3002 1075	STAFFA POMPA DETERGENTE	BRACKET FOR DETERGENT PUMP	1
20	2422 0052	POMPA DETERGENTE 24V	DETERGENT PUMP 24V	1
21	1002 0347	FILTRINO ASPIRAZIONE ACQUA	FILTER FOR WATER SUCTION	1
22	1210 0842	O RING 29.06x3.53	O-RING 29.06x3.53	1
23	2812 0167	RONDELLA	WASHER	1
24	1211 0071	GOMITO 1/2" M/F ZINCATO	UNION ELBOW 1/2" M/F GALVANIZED	1
25	2000 0180	NIPPLO 1/2" M/M CONICO LUNGO	CONICAL NIPLES 1/2" M/M	2

26	3600 0134	VALVOLA A SFERA 1/2" F/F	BALL VALVE 1/2" F/F	1
27	1600 0108	LEVA VALVOLA ACQUA	WATER CONTROL LEVER	1
28	1002 0293	FILTRO ACQUA 1/2" G F/ F	G1/2" F/F WATER FILTER	1
29	3002 1076	STAFFA PER FILTRO	FILTER BRACKET	1
30	0802 0032	ELETTOVALVOLA COMPLETA DI BOBINA NC 24V	SOLENOID VALVE 24V	1
31	2416 0379	PROTEZIONE TRASPARENTE DISPLAY	TRANSPARENT PROTECTION FOR DISPLAY	1
32	3215 8588	ADESIVO COMANDI SCL 130x90mm	ADHESIVE LABEL CONTROL PANEL SCL 130x90mm	1
33	0477 0605	PANNELLO PER CRUSCOTTO DIGITALE	DASHBOARD PANEL	1
34	1410 0159	INTERRUTTORE STACCABATTERIE	BATTERY MAIN SWITCH	1
35	0477 0606	PANNELLO DI CHIUSURA POSTERIORE	REAR CLOSING PANEL	1
36	1201 0290	INSONORIZZATORE SERBATOIO	NOISE PROTECTION PANEL	1
37	2417 0110	PROLUNGA PER CHIUSURA SERBATOIO	EXTENSION FOR TANK CLOSING	1
38	3042 0046	SEGNALATORE DI LIVELLO	FLOATING SWITCH	1
39	3002 1141	CESTELLO DI RACCOLTA	COLLECTION BASKET	1
40	3200 0268	TAPPO	CAP	1
41	1411 0070	IMPUGNATURA SPECIALE LEVE (15x4)	SPECIAL LEVER HANDLE (15x4)	1
42	3299 0022	KIT TUBO ASPIRAZIONE L=1300	SUCTION HOSE KIT L=1300	1
43	3204 0121	TUBO SCARICO CON TAPPO E GOMITO 90° L=1200	DRAIN HOSE WITH CAP AND ELBOW 90° L=1200	1
44	1001 0048	FORCELLA COMANDO ACQUA LUNGA M6	WATER CONTROL LEVER M6	2
45	0015 0240	ASTA PER COMANDO ACQUA	WATER CONTROL BAR	1
46	1600 0145	LEVA DI COMANDO ACQUA	WATER CONTROL LEVER	1
47	1600 0146	LEVA ALZA SQUEEGEE	SQUEEGEE LIFTING LEVER	1
48	1411 0090	IMPUGNATURA NERA D=15 L=40	HANDLE FOR SQUEEGEE LEVER D=15 L=40	1
49	0456 0552	CAVO CON GUAINA COMANDO SQUEEGEE	SQUEEGEE CONTROL CABLE	1
50	3208 1481	TUBO SCARICO/LIVELLO DETERGENTE	SOLUTION TANK DRAIN/LEVEL HOSE	1
51	2800 0551	PORTAGOMMA G1/2" CURVO PER TUBO D.20	CURVED HOSE HOLDER G1/2" FOR D.20 HOSE	1

52	3002 1142	STAFFA PER CAVO DI COLLEGAMENTO	BRACKET FOR CONNECTION CABLE	1
53	3002 1143	STAFFA DI COLLEGAMENTO	CONNECTION BRACKET	1
54	1411 0091	IMPUGNATURA DI COMANDO	CONTROL HANDLE	1
55	3002 1144	STAFFA PORTA MICRO COMANDO MARCIA	BRACKET FOR MICROSWITCH	1
56	1410 0156	MICROINTERRUTTORE CON LEVETTA	MICROSWITCH WITH LEVER	1
57	0015 0241	ASTA DI COMANDO	CONTROL LEVER	1
58	1802 0414	MOLLA PER LEVA TRAZIONE	SPRING FOR TRACTION LEVER	1
59	3002 1145	STAFFA PER ASTA MANICO	BRACKET FOR CONTROL BAR	1
60	1411 0092	IMPUGNATURA SPORTELLO	DOOR HANDLE	1
61	2431 0016	POMELLO CHIUSURA COFANO	HOOD CLOSING KNOB	1
62	1201 0303	GUARNIZIONE COPERCHIO L=1645mm	COVER GASKET L=1645mm	1
63	0402 0637	COPERCHIO ASPIRAZIONE	SUCTION COVER	1
64	1201 0280	GUARNIZIONE MOTORE ASPIRAZIONE Spess.18mm	GASKET FOR SUCTION MOTOR th.18mm	1
65	1831 0701	MOTORE ASPIRAZIONE BISTADIO 24V 450W	VACUUM MOTOR 24V 450W	1
66	3208 1419	TUBO A-FLEX PVC-GLASS D.50	HOSE A-FLEX PVC-GLASS D.50	0.6
67	1002 0302	FILTRO ASPIRAZIONE COASSIALE D.50 L=57	COAXIAL SUCTION FILTER D.50 L=57	1
68	0477 0677	PARTI COMUNI COFANO	HOOD COMMON PARTS	1
69	2416 0378	PROTEZIONE GIRANTE PER FORI D.44	IMPELLER PROTECTION FOR D.44 HOLES	1
70	2408 0224	PERNO M8 CHIUSURA COPERCHIO	LID CLOSING PIN M8	1
71	3002 1146	STAFFA FISSAGGIO PARASPRUZZI	BOOMPER BRACKET	2
72	2820 0020	ASSIEME DIFFERENZIALE CON CUSCINETTI	DIFFERENTIAL GEAR ASSEMBLY - F 1	1
73	3002 0934	SUPPORTO MOTORE TRAZIONE	TRACTION MOTOR SUPPORT	1
74	1802 0384	MOLLA A TRAZIONE FILO D.2.2	TRACTION SPRING SECTION D.2.2	1
75	1831 0709	ASSIEME MOTORE TRAZIONE	TRACTION MOTOR ASSEMBLY	1
76	0407 0071	CINGHIA HTD 500 5M LARGH.25	BELT HTD 500 5M WIDTH 25	1
77	0417 0032	COLLARE BLOCCAGGIO CUSCINETTO PER TELAIO	BEARING LOCKING COLLAR FOR CHASSIS	2

78	3200 0247	TAPPO COPRIMOZZO GRIGIO G-48 PER RUOTA D. 16	CAP FOR WHEEL D.16 - GREY	2
79	0204 0125	BOCCOLA ECCENTRICA	ECCENTRIC BUSHING	2
80	1013 0003	FERMO DESTRO	STOP BOLT - RIGHT	1
81	0204 0134	BOCCOLA PER REGISTRO	BUSHING FOR ADJUSTER	2
82	3605 0227	COLONNINO DI REGOLAZIONE	ADJUSTING ROD	1
83	1013 0004	FERMO SINISTRO	STOP BOLT - LEFT	1
84	0477 0545	PARASPRUZZI L=350mm SP.3,5	SPLASH GUARD	1
85	0211 0061	BRACCIO INFERIORE SOLLEVAMENTO PIATTO	BRUSH PLATE LIFTING LEVER	1
86	0437 0094	CUSCINETTO A RULLINI	ROLLER BEARING	1
87	2810 0195	RUOTA D.245 L.50 - BATTISTRADA 80shA	WHEEL D.245 L.50 - 80shA	2
88	1001 0050	FORCELLA ATTUATORE PIATTO	PLATE ACTUATOR FORK	1
89	0608 0135	ATTUATORE SOLLEVAMENTO PIATTO	PLATE LIFTING ACTUATOR	1
90	2820 0016	MOTORIDUTTORE 24V DC 400W 20A 150RPM	MOTOR+GEARBOX 24V DC 400W 20A 150RPM	2
91	3002 1147	SUPPORTO STAFFA SOLLEVAMENTO SPAZZOLA DESTRA	BRUSH PLATE LIFTING LEVER SUPPORT (RIGHT)	1
92	3002 1148	SUPPORTO STAFFA SOLLEVAMENTO SPAZZ. SX	BRUSH PLATE LIFTING LEVER SUPPORT (LEFT)	1
93	3002 1149	STAFFA SOLLEVAMENTO PIATTO	BRUSH PLATE LIFTING LEVER	1
94	2416 0403	ASSIEME BUMPER	BUMPER ASSEMBLY	1
95	2810 0191	ASSIEME RUOTA PARACOLPI	BUMPER WHEEL ASSEMBLY	1
96	2404 0301	PIATTO SPAZZOLA	BRUSH PLATE	1
97	0204 0120	BOCCOLA PER CENTRAGGIO INNESTO SPAZZOLA	BRUSH CONNECTION CENTERING BUSHING	2
98	2830 0167	ASSIEME INNESTO SPAZZOLA	BRUSH COUPLING ASSEMBLY	2

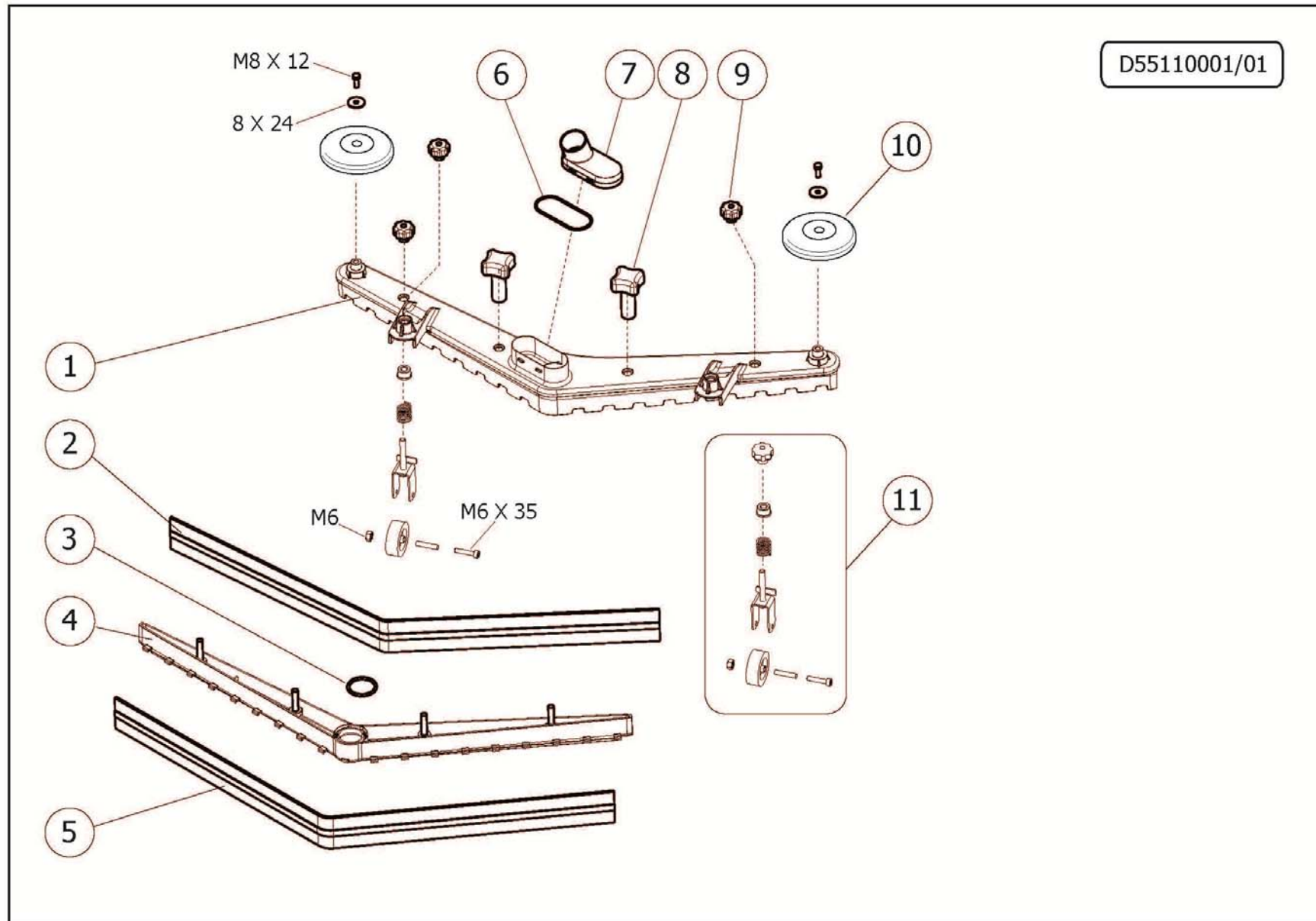
D55110018/01



ASSIEME SUPPORTO SQUEEGEE - SQUEEGEE SUPPORT ASSEMBLY

D55110018/01

Pos.	componente	Descrizione	Description	Qta
12	2812 0150	RONDELLA LOBATA D.50 M8 H8 ROSSO COD16	KNOB M8 H26	1
13	1817 0116	REGISTRO SQUEEGEE	SQUEEGEE SETTING	1
14	1802 0391	MOLLA A COMPRESSIONE REGISTRO	SPRING	1
15	2408 0203	PERNO REGISTRO SQUEEGEE	SQUEEGEE ADJUSTING PIN	1
16	0204 0128	BOCCOLA FULCRO SQUEEGEE	BUSHING	4
17	3002 0939	SUPPORTO SQUEEGEE MOBILE	SQUEEGEE SUPPORT	1
18	3002 1150	SUPPORTO SQUEEGEE FISSO	FIXED SQUEEGEE SUPPORT	1
19	0601 0855	SNODO VERTICALE SQUEEGEE	VERTICAL ARTICULATED JOINT	1
20	0601 0857	SNODO ORIZZONTALE SQUEEGEE	HORIZONTAL ARTICULATED JOINT	1
21	1001 0048	FORCELLA COMANDO ACQUA LUNGA M6	WATER CONTROL LEVER M6	1

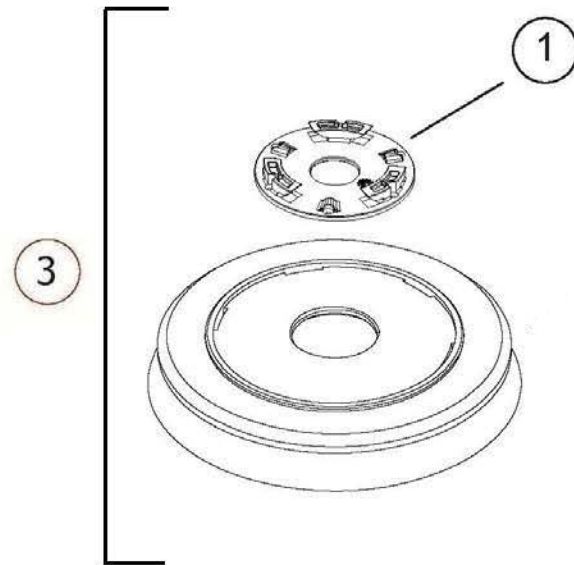


ASSIEME SQUEEGEE UOMO A TERRA / PUSH SERIES SQUEEGEE ASSEMBLY

D55110001/01

Pos.	componente	Descrizione	Description	Qta
1	3002 0998	SUPPORTO SQUEEGEE L=780MM	SQUEEGEE SUPPORT L=780 MM	1
2	1014 0049	LAMA ANTERIORE L=860 SP.2 IN GOMMA	FRONT SQUEEGEE BLADE (RUBBER) L=860 th.2mm	1
3	1210 0812	O RING 4142 3,53X 36,2 70SH	O-RING 4142 3,53X 36,2 70SH	1
4	3002 0955	SUPPORTO GOMMA TERGI IN NYLON	SQUEEGEE WIPER BLADE SUPPORT	1
5	1014 0050	LAMA POSTERIORE L= 900 SP.3 IN GOMMA	REAR SQUEEGEE BLADE (RUBBER) L=900 th.3mm	1
6	1210 0811	O RING 3275 2,62X 70,4 70SH	O-RING 3275 2,62X 70,4 70SH	1
7	0402 0575	COPERCHIO SIFONE SQUEEGEE A V	SQUEEGEE SIPHON COVER	1
8	3606 0033	VOLANTE LOBI PROLUNGATO D.52 M8x23	KNOB D.52 M8x23	2
9	3606 0030	VOLANTE M8 PASSANTE	KNOB M8	2
10	2810 0167	RUOTINO DI PROTEZIONE D.110	BUMPER WHEEL D.110	2
11	2810 0162	KIT RUOTINO SQUEEGEE	SQUEEGEE WHEEL KIT	1

D55110033/01



ASSIEME SPAZZOLA / BRUSH ASSEMBLY

D55110033/01

Pos.	componente	Descrizione	Description	Qta
1	3046 0101	PLACCA INNESTO SPAZZOLA SIMMETRICA	UNIFIED FLANGE FOR BRUSH COUPLING	1
3	3046 0083	ASSIEME SPAZZOLA PPL D.330/13 MOD.26-S66	BRUSH ASSEMBLY PPL D330/13 MOD 26-S66	1