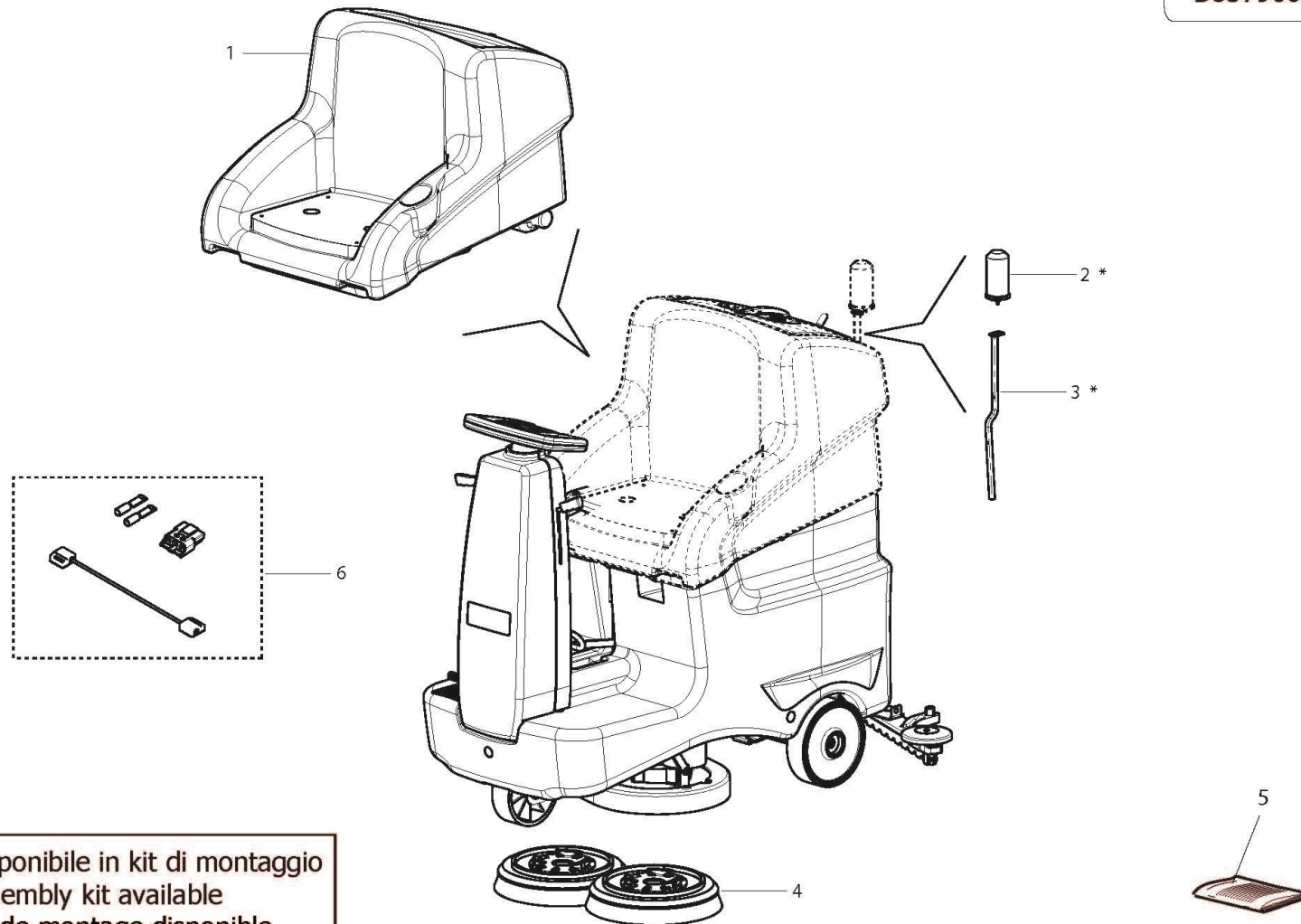
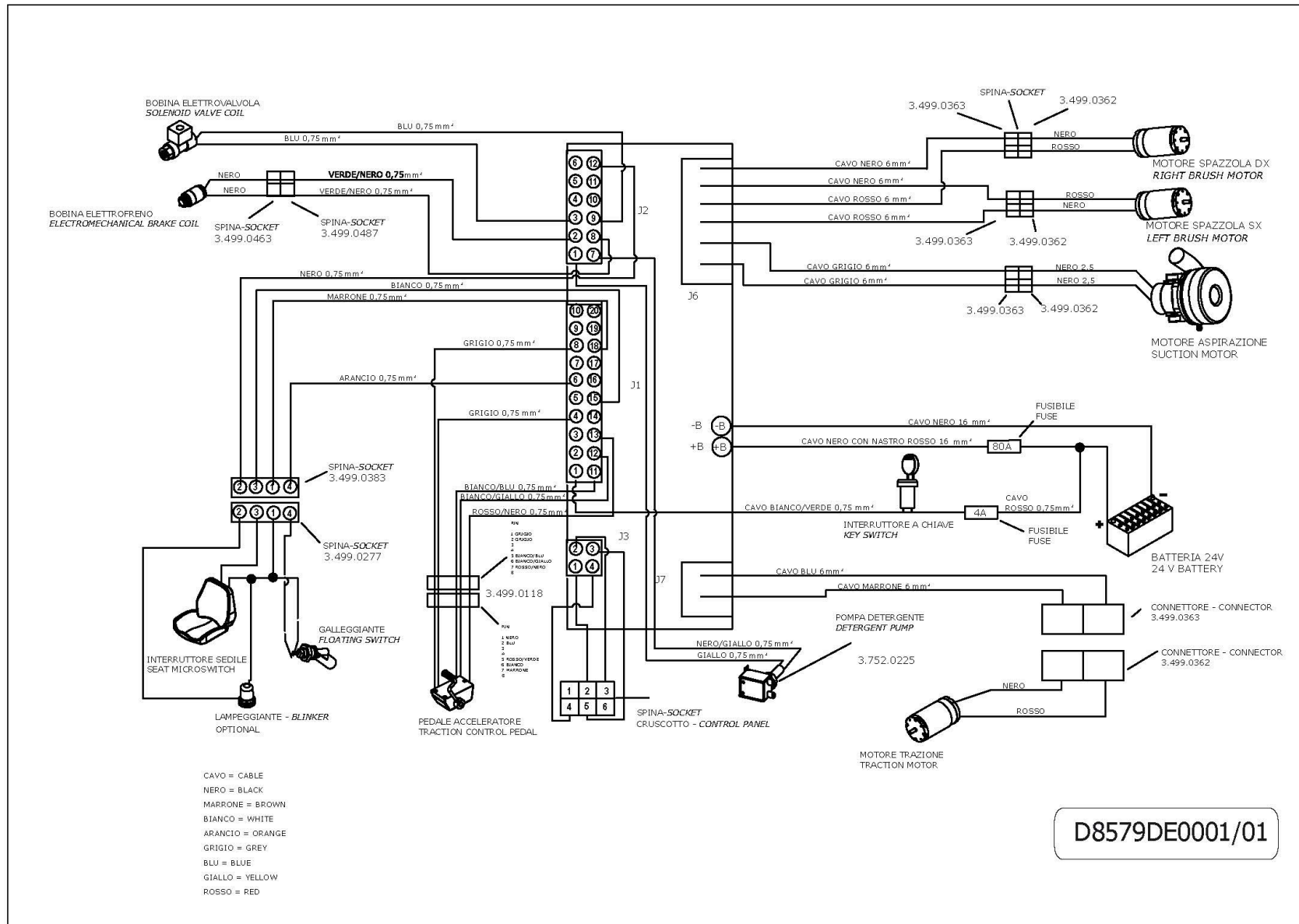


D85790028/01



- \* = Disponibile in kit di montaggio
- \* = Assembly kit available
- \* = Kit de montage disponible
- \* = Kit de montage disponible

Pos.	componente	Descrizione	Description	Qta	
1	3029009500	SERB RECUPERO	WATER TANK	1	
2	1607002900	LAMPEGGIANTE	BLINKER 24/36V D.86 H.100	1	
3	3002104500	STAFFA TUBOLARE PER FISSAGGIO LAMPEGGIANTE	STEERING COLUMN WITH WHEEL BRACKET	1	
4	3046008300	KIT SPAZZOLA D.330	BRUSH ASSEMBLY D.330/13	2	
5	1610200000	MANUALE CRS 66 BT/BXT	MANUAL CRS 66 BT/BXT	1	
6	1846003800	CORREDO	EQUIPMENT	1	



LAVASCIUGA CRS 66 BYT  
FLOOR SCRUBBER DRIER CRS 66 BYT

Cod COMET: 9070000800

LAVASCIUGA CRS 66 BYT

D8579SE0001/01

Pos.	componente	Descrizione	Description	Qta	tipoMan
				1	

DATA VALIDITA'  
DATE OF VALIDITY

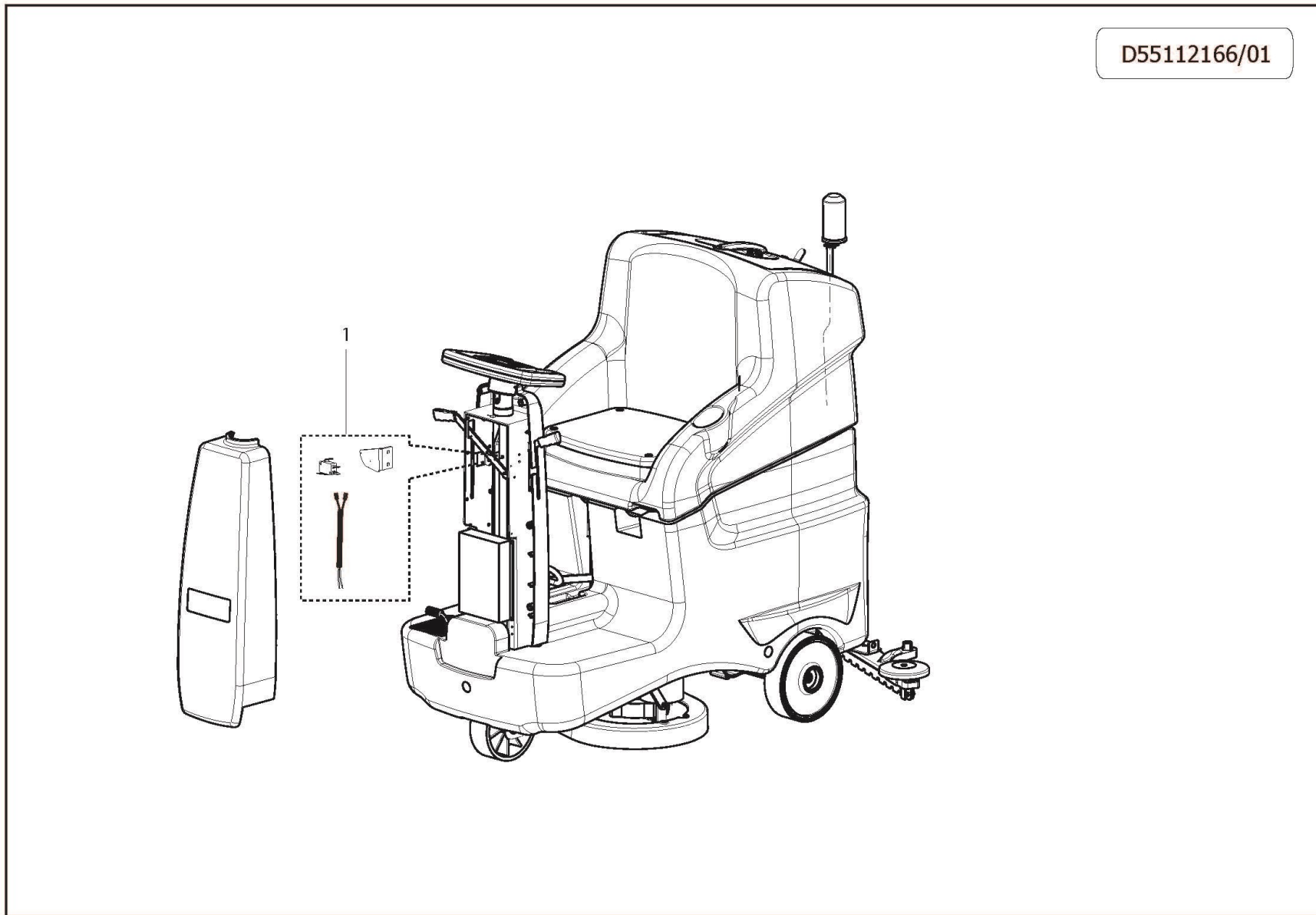
26/10/2021

DATA EMISSIONE  
PRINTING DATE

26/10/2021

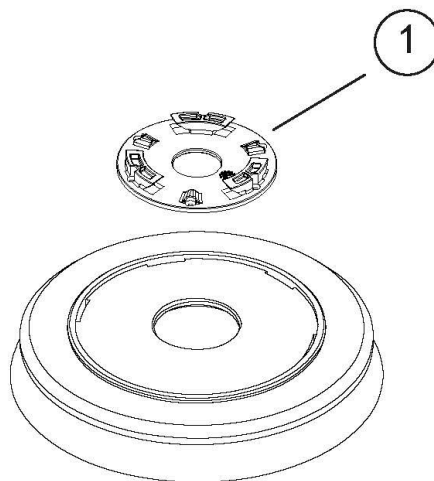


D55112166/01



Pos.	componente	Descrizione	Description	Qta	tipoMan
1	2830014700	ASSIEME BLOCCO RETROMARCIA	REVERSE STOP ASSEMBLY	1	

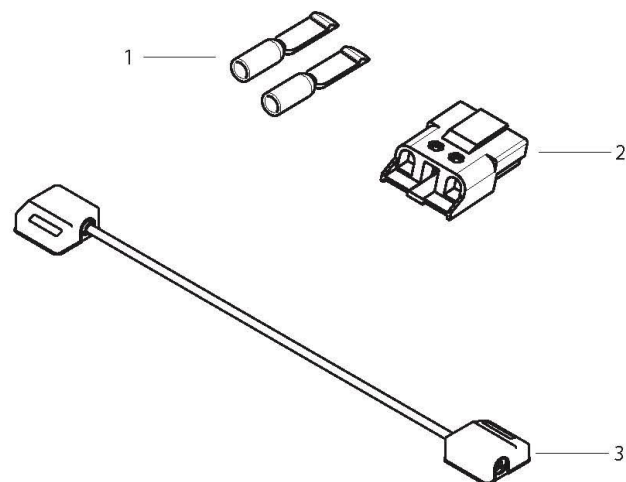
D55110033/02



Pos.	componente	Descrizione	Description	Qta	tipoMan
1	3046010100	PLACCA INNESTO SPAZZOLA SIMMETRICA	UNIFIED FLANGE FOR BRUSH COUPLING	1	



D55120043/01

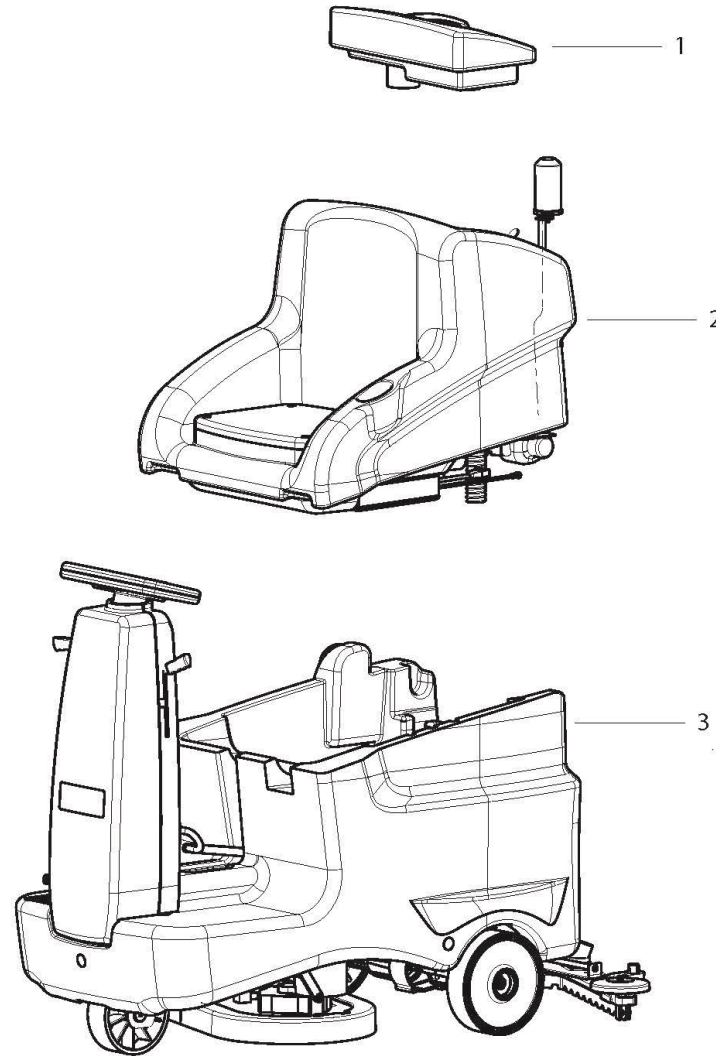


**CORREDO/ EQUIPMENT**

**D55120043/01**

Pos.	componente	Descrizione	Description	Qta	tipoMan
1	0430006800	TERMINALE PER CONNETTORE ROSSO	CONNECTOR 80A - RED	2	
2	0430006300	CONNETTORE ROSSO	CONNECTOR 80A - RED	1	
3	0535010200	ASSIEME CABLAGGIO	CABLE ASSEMBLY	1	

D55111914/01

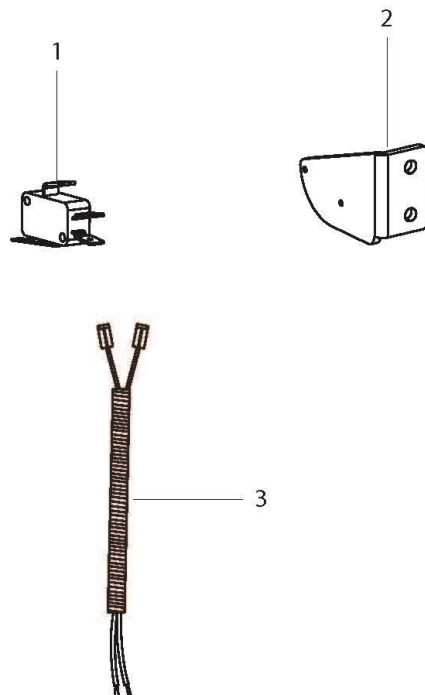


ASSIEME MACCHINA COMPLETA/ MACHINE ASSEMBLY

D55111914/01

Pos.	componente	Descrizione	Description	Qta	tipoMan
1	0402059900	ASSIEME COPERCHIO SERBATOIO RECUPERO	RECOVERY TANK COVER ASSEMBLY	1	
2	3029013200	ASSIEME SERBATOIO RECUPERO	ASSEMBLY RECOVERY TANK	1	
3	3302021700	ASSIEME TELAIO	FRAME	1	

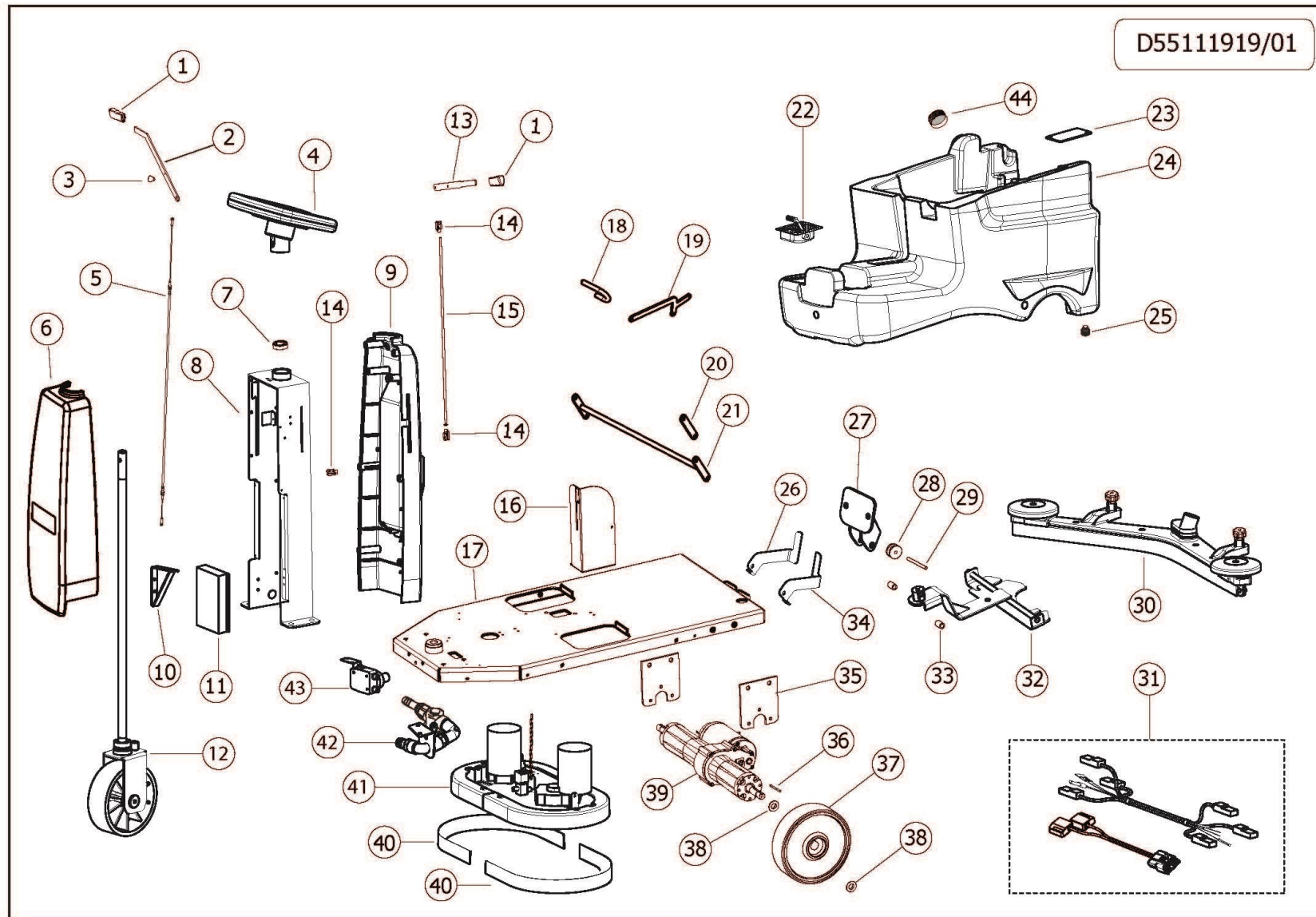
D55112116/01



ASSIEME BLOCCO RETROMARCIA CON SQUEEGEE ABBASSATO/ REVERSE BLOCK ASSEMBLY

D55112116/01

Pos.	componente	Descrizione	Description	Qta	tipoMan
1	1410015600	MICROINTERRUPTORE	MICROSWITCH	1	
2	3002104600	STAFFA SOSTEGNO INTERRUPTORE	BRACKET SUPPORT SWITCH	1	
3	0535010300	CABLAGGIO PER INIBIZIONE RETROMARCIA	WIRING FOR INHIBITION REVERSING	1	



## ASSIEME TELAIO CON SERBATOIO INFERIORE/ FRAME ASSEMBLY WITH LOWER TANK

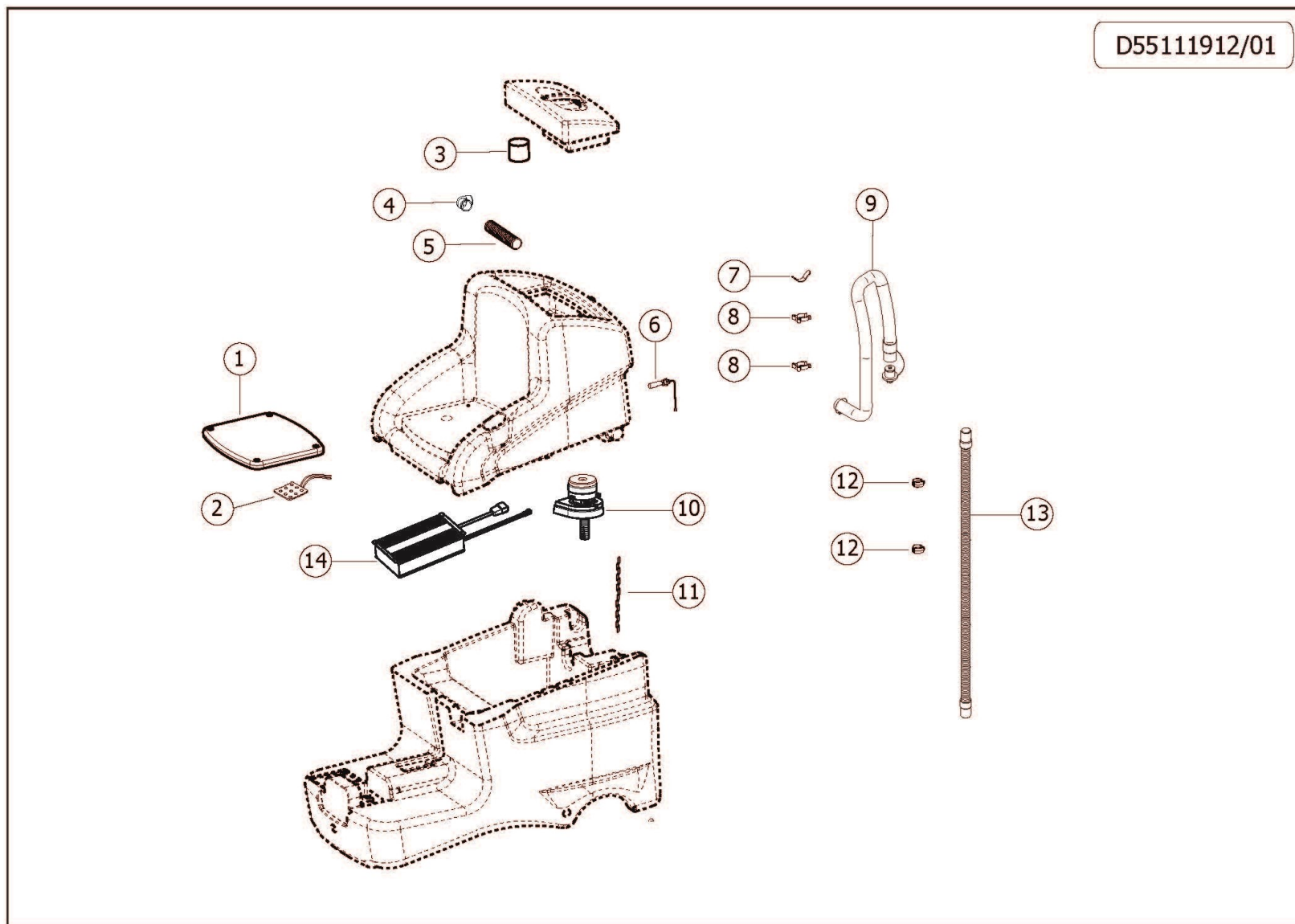
D55111919/01

Pos.	componente	Descrizione	Description	Qta	tipoMan
1	1411007000	IMPUGNATURA SPECIALE LEVE (15X4)	HANDLE SPECIAL LEVEL (15X4)	2	
2	1600012000	LEVA SOLLEVAMENTO SQUEEGEE	SQUEEGEE LIFTING LEVER	1	
3	0601080600	DISTANZIALE CAVO SOLLEVAMENTO SQUEEGEE	SPACER LIFT CABLE SQG	1	
4	3606004000	ASSIEME VOLANTE	STEERING WHEEL ASSEMBLY	1	
5	0467002200	CAVO SOLLEVAMENTO SQG L=1795MM D. 2,5	SQUEEGEE LIFT CABLE	1	
6	0477054900	COPRIMONTANTE FRONT. RAL.7021	FRONT STEERING COLUMN COVER PANT.429	1	
7	0438013900	CUSCINETTO 20X42X12	BALL BEARING (42X20X1 2)	1	
8	3002098500	STAFFA PIANTONE	STEERING COLUMN BRACKET	1	
9	0477058800	ASSIEME COPRIMONTANTE POSTERIORE	REAR COLUMN COVER ASSEMBLY	1	
10	3002104700	STAFFA PER FILO ALZA SQUEEGEE	BRACKET FOR SQUEEGEE LIFT CABLE	1	
11	3043007100	SCHEDA 24V DI CONTROLLO FUNZIONI-	CONTROL BOARD 24V	1	
12	2830014900	ASSIEME PIANTONE STERZO	STEERING COLUMN WITH WHEEL BRACKET ASSEMBL	1	
13	1600012200	LEVA RUBINETTO	LEVER FOR WATER TAP	1	
14	1001004700	FORCELLA COMANDO ACQUA M6+CLIP	WATER GEAR CONTROL M6+CLIP	3	
15	0015023300	ASTA RUBINETTO ACQUA L=575	CONTROL BAR FOR WATER BALL-VALVE	1	
16	3002095100	SUPPORTO SOLLEVAMENTO PIATTO	BRUSH PLATE LIFTING SUPPORT	1	
18	1411006800	IMPUGNATURA SOLLEVAMENTO PIATTO	BRUSH PLATE LIFTING HANDLE	1	
19	1600012100	LEVA SOLLEVAMENTO PIATTO	BRUSH PLATE LIFTING LEVER	1	
20	3002098400	STAFFA LATERALE SOLLEVAMENTO PIATTO	SIDE BRACKET FOR BRUSH PLATE	1	
21	2404025800	BARRA SOLLEVAMENTO PIATTO	BRUSH PLATE LIFTING BAR	1	
22	2413000900	ASSIEME PEDALE	PEDAL ASSEMBLY	1	
23	2404027700	FERMO ANTIRIBALTAMENTO SERBATOIO	BRACKET FOR RECOVERY TANK	1	
24	3029007400	SERBATOIO INF.SOLUZIONE	SOLUTION TANK	1	
25	3200025400	TAPPO G1/2" SCARICO SERBATOIO	RECOVERY TANK DRAIN CAP	2	



26	3002116500	STAFFA DX SUPPORTO SOSTEGNO SQG	LEFT BRACKET	1	
27	3002102000	STAFFA SOSTEGNO CARRUCOLA	PULLEY BRACKET	1	
28	2024004400	PULEGGIA SQUEEGEE	PULLEY FOR SQUEEGEE	1	
29	2408019600	PERNO PER RUOTA SQG	PIN FOR SQUEEGEE WHEEL	1	
30	3002104800	ASSIEME SQUEEGEE	SQUEEGEE ASSEMBLY	1	
31	0535009000	CABLAGGIO COMPLETO UNIFICATO	WIRING UNIFIED	1	
32	3002104900	ASSIEME SUPPORTO SQUEEGEE	SQUEEGEE SUPPORT ASSEMBLY	1	
33	0204014600	BOCCOLA DISTANZ. PERNO SQG	BUSHING FOR SQUEEGEE	2	
34	3002116400	STAFFA SX SUPPORTO SOSTEGNO SQG	RIGHT BRACKET	1	
35	3002098300	STAFFA FISSAGGIO DIFFERENZIALE	BRACKET FOR GEAR UNIT	2	
36	1602008600	CHIAVETTA 6X6X45	FEATHER KEY 6X6X45	2	
37	2810014200	RUOTA POSTERIORE D.225 FORO D.20	REAR WHEEL	2	
38	0601082500	DISTANZIALE RUOTE	SPACER	4	
39	2820001800	MOTODIFFERENZIALE CON FRENO 24V 400W	DIFFERENTIAL GEAR 24V 400W	1	
40	2416037100	BUMPER PIATTO SPAZZOLE L=910 H=54	BUMPER	2	
41	3002105200	ASSIEME PIATTO SPAZZOLA	BRUSH PLATE ASSEMBLY	1	
42	2826006600	ASSIEME RUBINETTO	TAP ASSEMBLY	1	
43	5026042600	KIT ASSIEME POMPA DETERGENTE	DETERGENT PUMP ASSEMBLY	1	
44	3312002600	TAPPO C/GUARNIZ. X SERBATOIO INFERIORE	CAP W/GASKET FOR WATER TANK	1	

D55111912/01

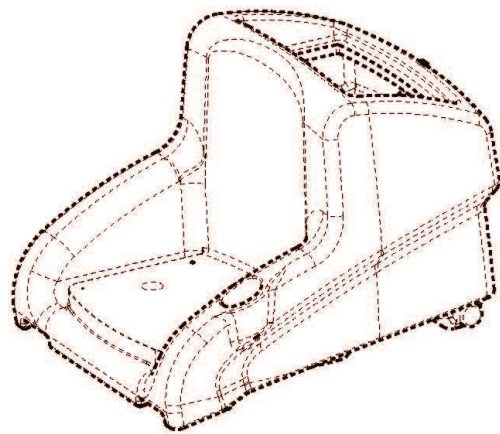
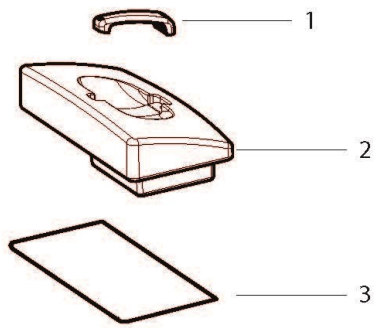


## ASSIEME SERBATOIO RECUPERO/ RECOVERY TANK ASSEMBLY

D55111912/01

Pos.	componente	Descrizione	Description	Qta	tipoMan
1	1846003600	SEDILE	SEAT	1	
2	1825002200	MICROSWITCH PER SEDILE	MICROSWICH FOR SEAT	1	
3	1002030200	FILTRO ASPIRAZIONE COASSIALE D.50 L=57	FILTER SUCTION	1	
4	0412041400	CURVA 90° IN GOMMA	RUBBER CURVED JOINT	1	
5	3208150300	TUBO FLEX D.35	FLEX HOSE D.35	0,2	
6	1237003700	KIT RICAMBIO GALLEGGIANTE	KIT SPARE PARTS FOR FLOATING	1	
7	3208139100	FERMO TUBO DI SCARICO	DRAIN HOSE HOLDER	1	
8	0417003300	FERMAGLIO FERMATUBI D.38	HOSE HOLDER	2	
9	3208138400	TUBO SCARICO CON TAPPO E GOMITO 90° L=1120	DRAIN HOSE WITH CAP	1	
10	1831073000	KIT MOTORE ASPIRAZIONE	SUCTION MOTOR KIT	1	
11	0465002200	CATENA GENOVESE 17x6,6	CHAIN 17x6.6	0,515	
12	3208150400	CLIP D.34 C/FORO D.5.1	CLIP D.34 FIXING HOSE	2	
13	3299002200	KIT TUBO ASPIRAZIONE L=1300	SUCTION HOSE ASSEMBLED	1	
14	0439001900	ASSIEME CARICABATTERIE	BATTERY CHARGER ASSEMBLY	1	

D55111910/01

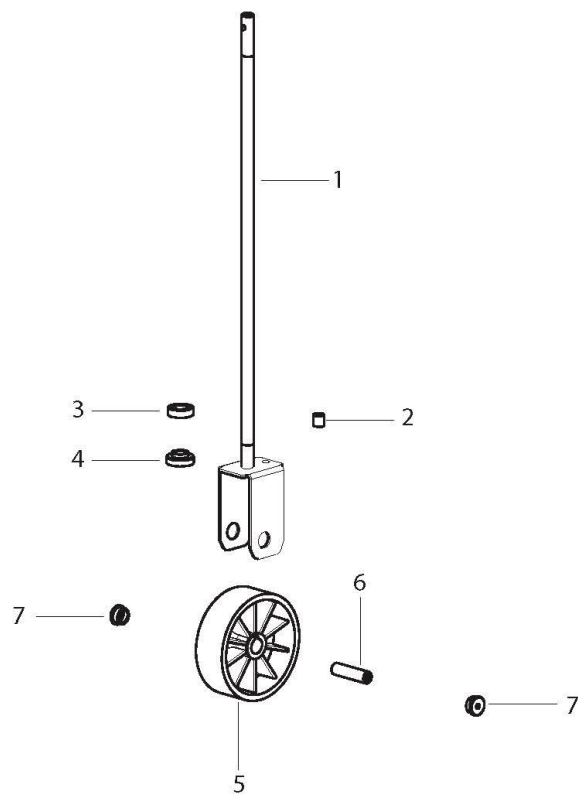


ASSIEME COPERCHIO SERBATOIO RECUPERO/ RECOVERY TANK COVER ASSEMBLY

D55111910/01

Pos.	componente	Descrizione	Description	Qta	tipoMan
1	1411006700	IMPUGNATURA RAL.7021	HANDLE VACUUM CLEANER	1	
2	0402057600	COPERCHIO SERBATOIO RECUPERO INGRESSO DIRETTO P	RECOVERY TANK COVER	1	
3	1201027900	PROFILO EPDM	EPDM PROFILE	1,26	

D55111900/01

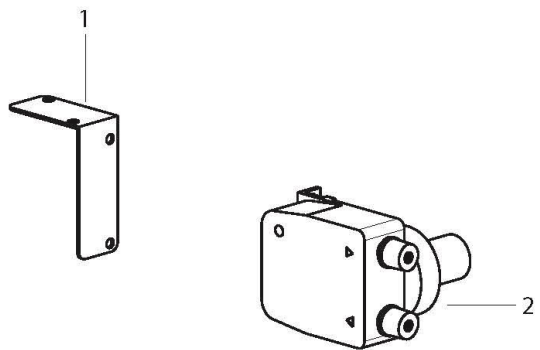


ASSIEME PIANTONE STERZO/ STEERING ASSEMBLY

D55111900/01

Pos.	componente	Descrizione	Description	Qta	tipoMan
1	2810016400	ASSIEME PIANTONE DELLO STERZO	STEERING COLUMN WITH WHEEL BRACKET	1	
2	0204013700	BOCCOLA PERNO BATTUTA RUOTA ANT.	FRONT WHEEL BUSHING	1	
3	0438013900	CUSCINETTO 20X42X12	BALL BEARING 42X20X1 2	1	
4	0601080800	DISTANZIALE RUOTA ANTERIORE	FRONT WHEEL SPACER	1	
5	2810014100	RUOTA ANTERIORE D.175X60	FRONT WHEEL	1	
6	2408019400	PERNO RUOTA ANTERIORE	FRONT WHEEL PIN	1	
7	0204013600	BOCCOLA RUOTA ANTERIORE	FRONT WHEEL BUSHING	2	

D55111901/01



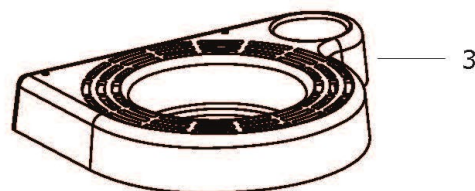
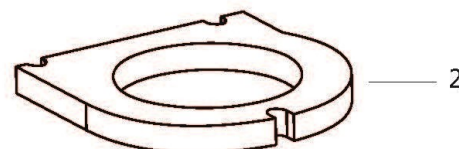
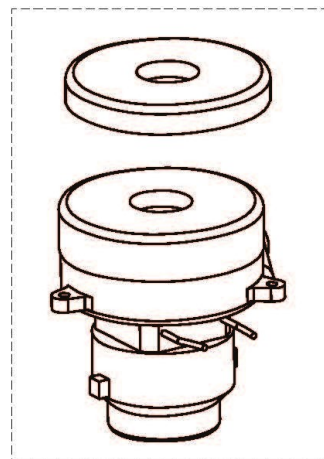
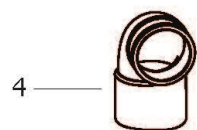


ASSIEME POMPA DETERGENTE/ DETERGENT PUMP ASSEMBLY

D55111901/01

Pos.	componente	Descrizione	Description	Qta	tipoMan
1	3002095000	SUPPORTO POMPA	PUMP BRACKET	1	
2	2422005200	POMPA DETERGENTE 24V	DETERGENT PUMP 24V	1	

D55111909/03

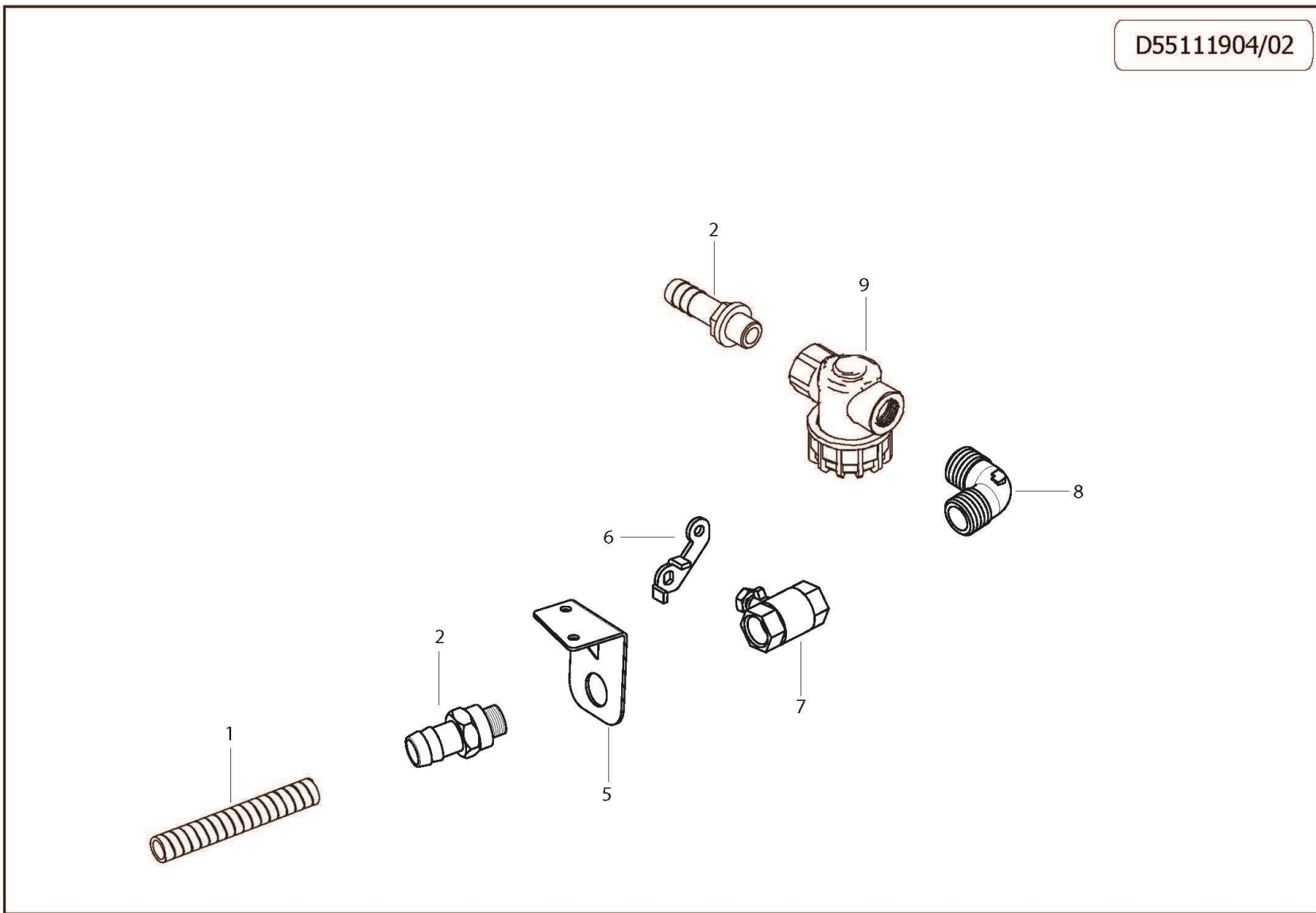


ASSIEME MOTORE ASPIRAZIONE/ SUCTION MOTOR ASSEMBLY

D55111909/03

Pos.	componente	Descrizione	Description	Qta	tipoMan
1	1831073000	KIT MOTORE ASPIRAZIONE XXS -LAVOR-	SUCTION MOTOR KIT XXS -LAVOR-	1	
2	1002031300	SPUGNA USCITA ARIA MOTORE	SPONGE FOR VACUUM MOTOR (OUTLET)	1	
3	0466008400	CONVOGLIATORE MOTORE ASP. NERO	SUCTION MOTOR CONVEYOR -BLACK-	1	
4	0412041400	CURVA 90° IN GOMMA	RUBBER CURVED JOINT	1	

D55111904/02

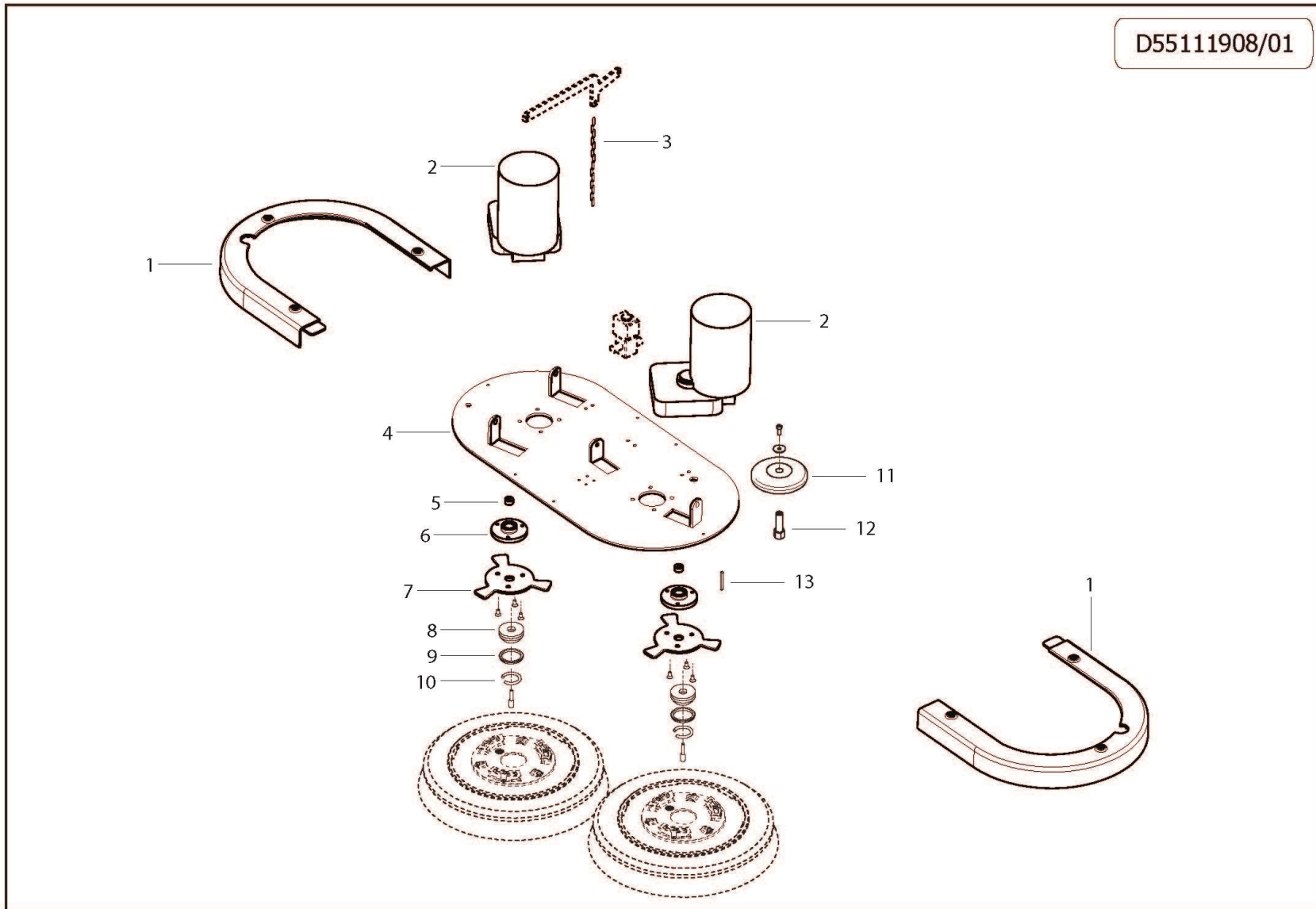


ASSIEME RUBINETTO/ TAP ASSEMBLY

D55111904/02

Pos.	componente	Descrizione	Description	Qta	tipoMan
1	3208139400	MATASSA ARMONVILLE HNA	ARMOVIN HOSE ROLL	0,42	
2	2800053000	RACCORDO 1/2M - PORTAGOMMA	HOSE FITTING UNION 1/2	2	
5	3002096400	STAFFA SUPPORTO RUBINETTO	WATER VALVE SUPPORT	1	
6	1600010800	LEVA AZ.VALVOLA ACQUA	WATER OUTLET CONTROL LEVER	1	
7	3600013400	VALVOLA A SFERA 1/2	BALL VALVE 1/2" F/F	1	
8	1211007500	RACCORDO 90° M/M G1/2	ELBOW 1/2"M 1/2"M	1	
9	1002029300	FILTRO ACQUA F5 PLAST.1/2 G F/ F	F5 G1/2F/F WATER FILTER	1	

D55111908/01

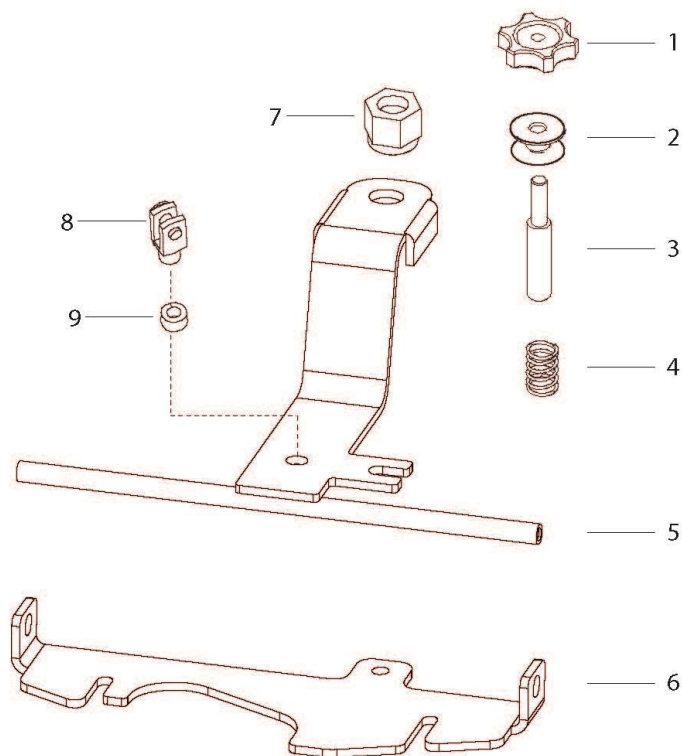


## ASSIEME PIATTO SPAZZOLA/ BRUSH ASSEMBLY

D55111908/01

Pos.	componente	Descrizione	Description	Qta	tipoMan
1	0404004300	CARTER SPAZZOLA	BRUSH COVER	2	
2	2820001600	KIT MOTORIDUTTORE 24V 400W	GEARMOTOR KIT	2	
3	0465002200	CATENA GENOVESE 17x6,6	CHAIN 17x6.6	0,23	
4	2404025600	PIATTO SPAZZOLE	BRUSH PLATE	1	
5	0204012000	BOCCOLA PER SEMISFERA CENTRAGGIO INN.SPAZZOLA	BUSHING	2	
6	0204012100	DISCO CENTRAGGIO PER FLANGIA INN. SPAZZOLA	CONNECTION FLANGE	2	
7	1407007100	INNESTO SPAZZOLA	BRUSH COUPLING	2	
8	3046009900	SEMISFERA CENTRAGGIO INN. SPAZZOLA	BRUSH COUPLING CENTERING BUSHING	2	
9	0019021000	ANELLO SPACCATO 49X40X5	OPENED RING	2	
10	1210081400	CORDA OR D=5.34 L=120 X INNESTO	O-RING 50.17x5.33 NBR SH70	2	
11	2810016700	RUOTA DI PROTEZIONE D.110	BUMPER WHEEL D.110	1	
12	3002093600	SUPPORTO RUOTA PARACOLPI	SUPPORT FOR BUMPER WHEEL	1	
13	1602008500	LINGUETTA 6X6X12 UNI 6604 A	FEATHER KEY 6X6X12 UNI 6604 A	2	

D55111903/01

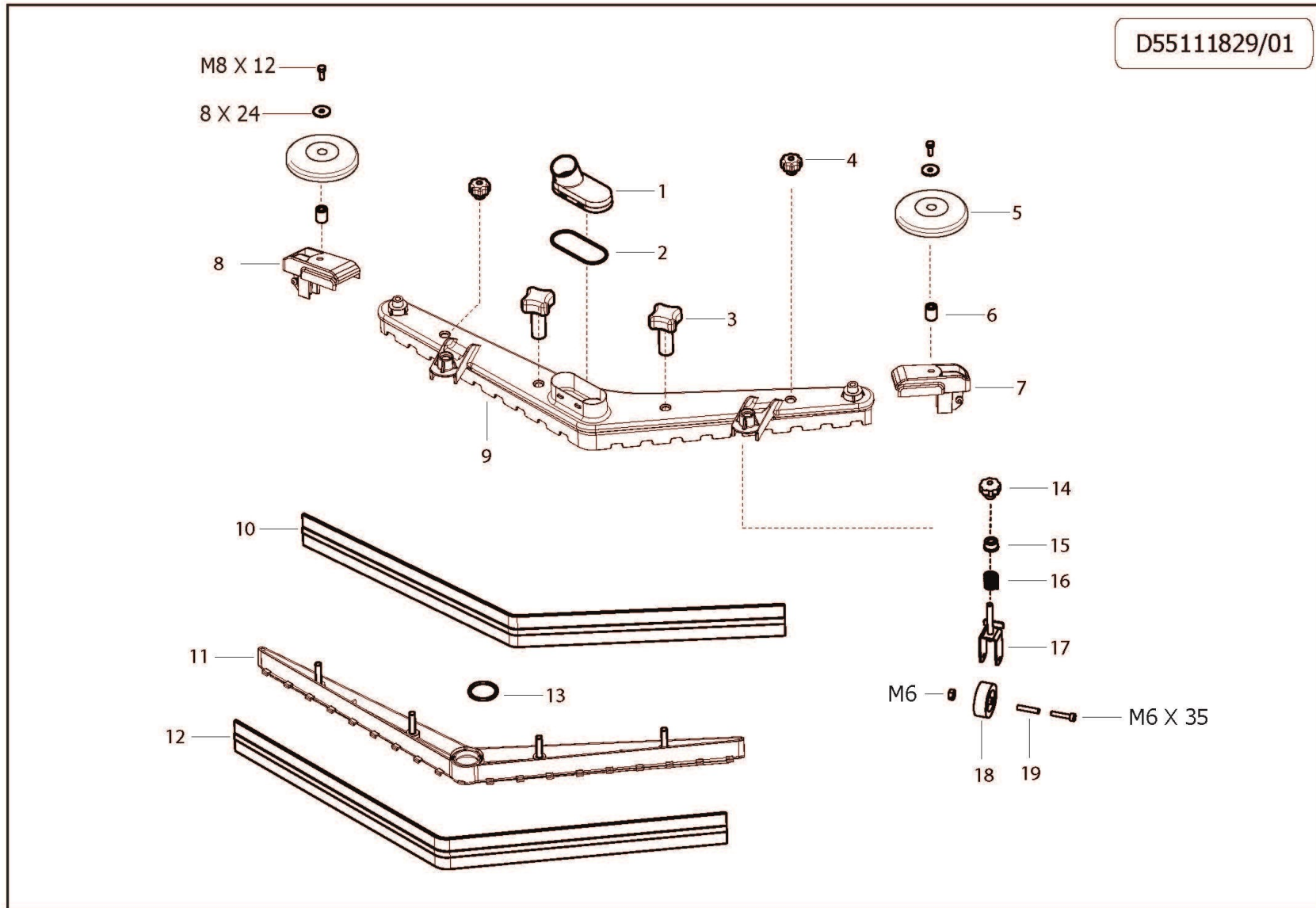




ASSIEME SUPPORTO SQUEEGEE/ SQUEEGEE SUPPORT ASSEMBLY

D55111903/01

Pos.	componente	Descrizione	Description	Qta	tipoMan
1	2812015000	RONDELLA LOBATA M8	KNOB M8	1	
2	1817011600	REGISTRO SQUEEGEE	SQUEEGEE SETTING	1	
3	2408020300	PERNO REGISTRO SQUEEGEE	SQUEEGEE ADJUSTING PIN	1	
4	1802039100	MOLLA A COMPRESSIONE REGISTRO	SPRING	1	
5	1600011900	BARRA SOLLEVAMENTO SQUEEGEE	SQUEEGEE LIFT BAR	1	
6	3002094900	SUPPORTO SQG	SQUEEGEE SUPPORT	1	
7	1221006500	GIUNTO ARTICOLATO ESAGONALE	HEXAGONAL ARTICULATED JOINT	1	
8	1001004700	FORCELLA COMANDO ACQUA M6+CLIP	WATER GEAR CONTROL M6+CLIP	1	
9	0601081400	DISTANZIALE FORCELLA SQG	SPACER FOR SQUEEGEE FORK	1	

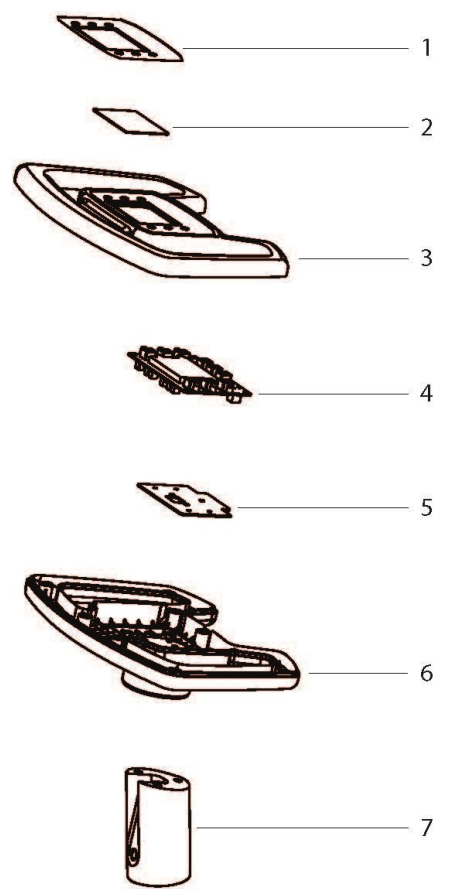


## ASSIEME SQUEEGEE/ SQUEEGEE ASSEMBLY

D55111829/01

Pos.	componente	Descrizione	Description	Qta	tipoMan
1	0402057500	COPERCHIO SIFONE SQUEEGEE A V CANOTTO DEFL.INCLIN	SQUEEGEE SUCTION COMPARTMENT COVER	1	
2	1210081100	GUARNIZIONE OR 2,62X 70,4	O-RING 69,52X2,62 NBR SH70 (3275)	1	
3	3606003300	VOLANTINO LOBI PROLUNGATO D.52 M8X23	KNOB D.52 D.8x23	2	
4	3606003000	VOLANTINO M8 PASSANTE 177/30	KNOB M8	2	
5	2810015400	RUOTA DI PROTEZIONE DIAM. 130	BUMPER WHEEL D.130	2	
6	0204014700	BOCCOLA RUOTA PARACOLPI	BUSHING FOR BUMPER WHEEL	2	
7	2417010600	PROLUNGA SQUEEGEE DX	SQUEEGEE EXTENSION (RH)	1	
8	2417010700	PROLUNGA SQUEEGEE SX	SQUEEGEE EXTENSION (LH)	1	
9	3002099800	CORPO SQUEEGEE A "V" L=780MM	SQUEEGEE L=780 MM	1	
10	1014002700	FLAP ANTERIORE SQUEEGEE L960	FRONT BLADE L.960x57 TH.2,5	1	
11	3002095500	SUPPORTO GOMMA TERGI IN NYLON	SQUEEGEE BLADES HOLDER	1	
12	1014002800	FLAP POSTERIORE SQUEEGEE L.1000	REAR BLADE L.1000	1	
13	1210081200	GUARNIZIONE OR 3,53X 36,2	O-RING 36,09X3,53	1	
14	3606004100	VOLANTINO M8 PASSANTE	KNOB M8	2	
15	0204014800	BOCCOLA CENTRAGGIO MOLLA RUOTA	CENTRING BUSHING	2	
16	1802039500	MOLLA SOSPENSIONE SQUEEGEE	SQUEEGEE SUSPENSION SPRING	2	
17	3002105000	SUPPORTO RUOTA SQUEEGEE	SQUEEGEE WHEEL SUPPORT	2	
18	2810014500	RUOTA PER SQUEEGEE D.50X21 D.8	SQUEEGEE WHEEL D.50X21 D.8	2	
19	0204012700	BOCCOLA RUOTA SQUEEGEE	BUSHING	2	

D55111905/01

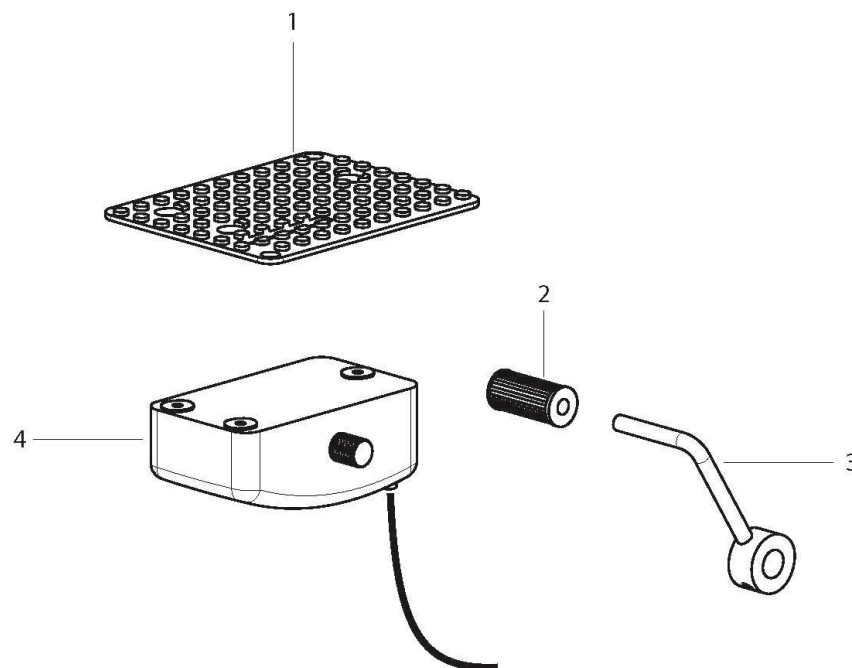


ASSIEME VOLANTE/ STEERING ASSEMBLY

D55111905/01

Pos.	componente	Descrizione	Description	Qta	tipoMan
1	3215858800	ADESIVO COMANDI	ADHESIVE LABEL CONTROL PANEL	1	
2	2416037900	PROTEZIONE TRASPARENTE DISPLAY	TRANSPARENT PROTECTION FOR DISPLAY	1	
3	3606003700	SEMIGUSCIO SUPERIORE VOLANTE	UPPER COVER FOR STEERING WHEEL	1	
4	3043007200	SCHEDA TASTIERA	FUNCTION KEYBOARD	1	
5	3606003600	LAMIERA FISSAGGIO VOLANTE	STEERING BRACKET	1	
6	3606003800	SEMIGUSCIO INFERIORE VOLANTE	LOWER COVER STEERING WHEEL	1	
7	0204012400	BOCCOLA FISSAGGIO VOLANTE	BUSHING FOR STEERING	1	

D55111902/01

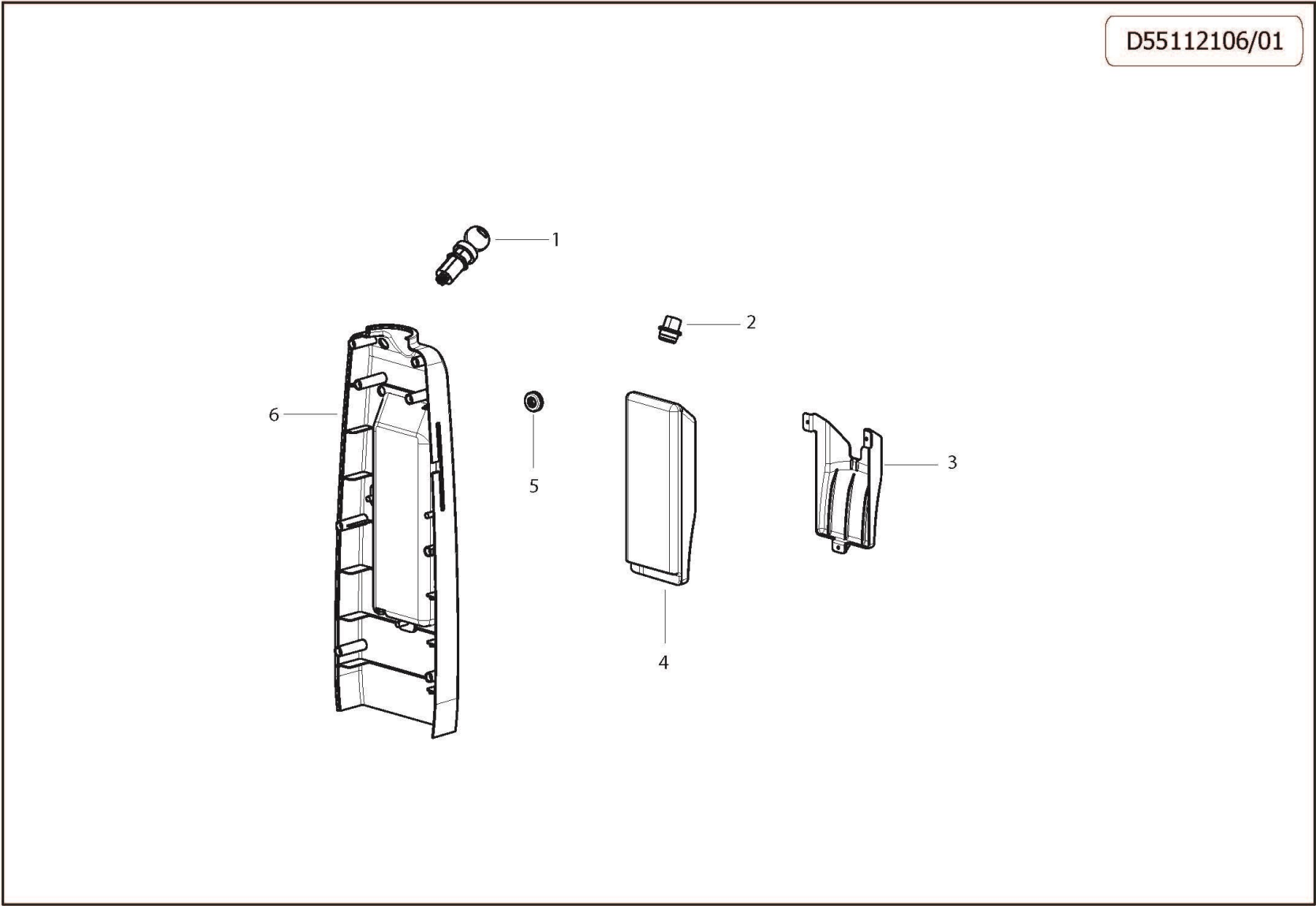


ASSIEME PEDALE/PEDAL ASSEMBLY

D55111902/01

Pos.	componente	Descrizione	Description	Qta	tipoMan
1	3002102100	PIASTRA FERMO PEDALE	PLASTIC BRACKET FOR ACCELERATOR PEDAL	1	
2	0402058400	COPRILEVA	LEVER HANDLE	1	
3	1600012300	LEVA COMANDO ACCELERATORE	ACCELERATOR LEVER	1	
4	2413000700	PEDALIERA	FOOT ACCELERATOR CONTROL	1	

D55112106/01



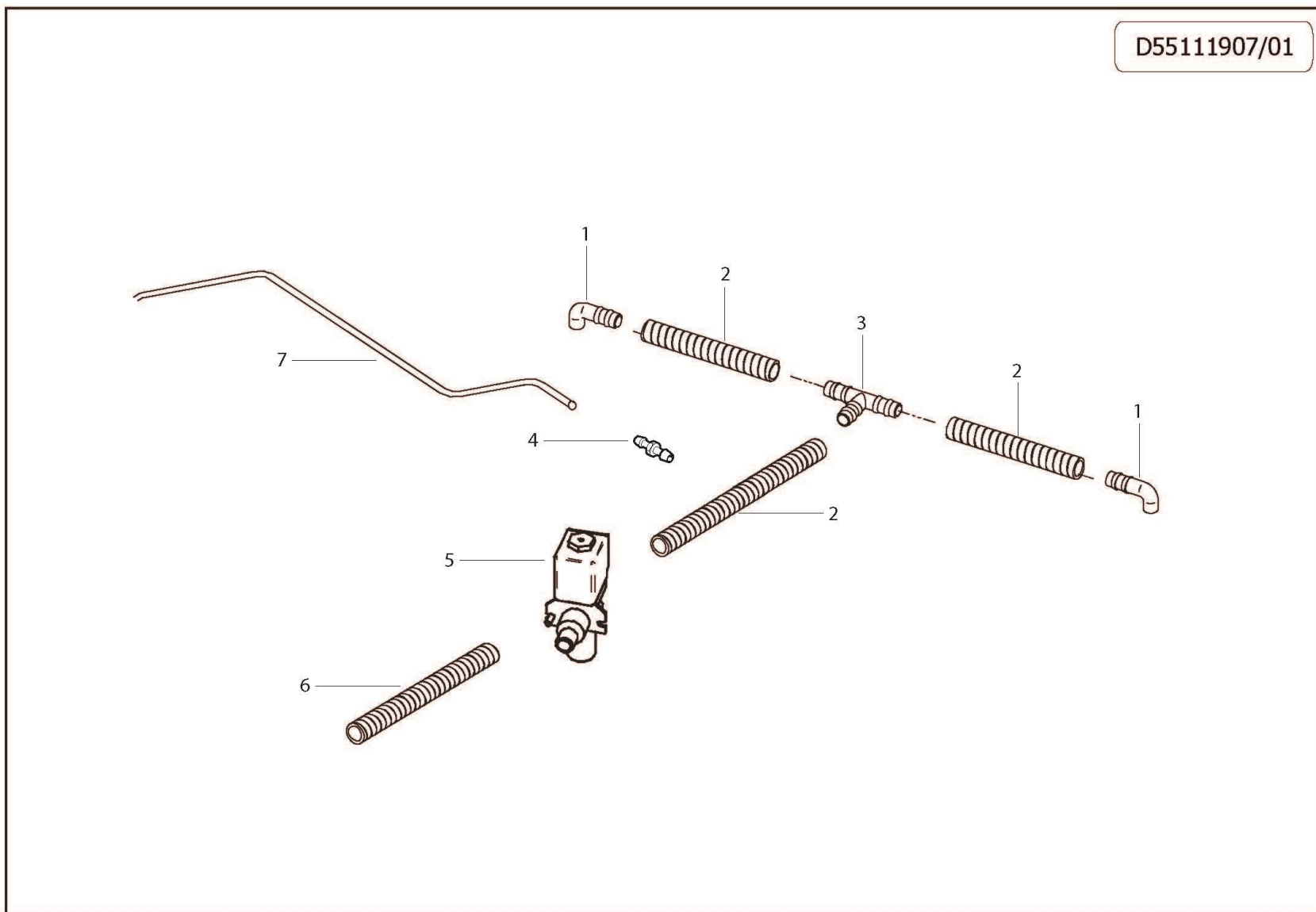


ASSIEME COPRIMONTANTE POSTERIORE/ BACK STEERING COLUMN COVER ASSEMBLY

D55112106/01

Pos.	componente	Descrizione	Description	Qta	tipoMan
1	0455002300	BLOCCHETTO CHIAVE	IGNITION KEY	1	
2	3200025100	TAPPO SERB. DETERGENTE CON FORO D.6	CAP FOR DETERGENT TANK WITH HOLE D.6	1	
3	3002105100	STAFFA SOSTEGNO SERBATOIO DETERGENTE	PLASTIC BRACKET FOR DETERGENT TANK	1	
4	3029007500	SERBATOIO DETERG. AD INCASTRO	DETERGENT	1	
5	2434008600	PASSACAVO IN GOMMA A PASTIGLIA D.15,5	CABLE HOLDER D.15,5	1	
6	0477055000	COPRIMONTANTE POSTERIORE	BACK STEERING COLUMN COVER	1	

D55111907/01



ASSIEME GRUPPO ELETTROVALVOLA/ SOLENOID VALVE ASSEMBLY

D55111907/01

Pos.	componente	Descrizione	Description	Qta	tipoMan
1	2803344900	RACCORDO TUBO ACQUA	WATER HOSE UNION	2	
2	3208139400	MATASSA ARMONVILLE HNA	ARMOVIN HOSE ROLL	0,15	
2	3208139400	MATASSA ARMONVILLE HNA	ARMOVIN HOSE ROLL	0,15	
2	3208139400	MATASSA ARMONVILLE HNA	ARMOVIN HOSE ROLL	0,15	
3	2803344600	RACCORDO A T D.16 PLASTICA	UNION TEE D.16	1	
4	2800053300	PORTAGOMMA INNESTO DOPPIO MM PER TUBO D.5	DOUBLE HOSE HOLDER FOR D.5 HOSE	1	
5	0802003200	ELETTROVALVOLA COMPLETA DI BOBINA NC 24V DC	SOLENOID VALVE 24V	1	
6	3208139400	MATASSA ARMONVILLE HNA	ARMOVIN HOSE ROLL	0,31	
7	3208136600	TUBO KRISTAL 4X6	TRANSPARENT HOSE KRISTAL 4X6	0,6	