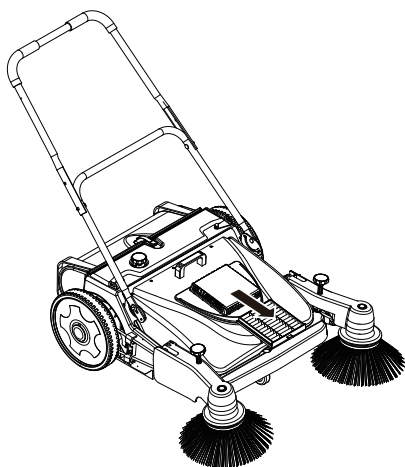


EN Manual sweeper
FR Balayeuse manuelle
DE Handkehrmaschine
IT Spazzatrice manuale
PL Zamiatarka ręczna
ES Barredora manual



- **WARNING:** read the instructions carefully before use.
- **ATTENTION:** lire attentivement les instructions avant l'usage.
- **ACHTUNG:** Die Anweisungen bitte vor Gebrauch sorgfältig lesen.
- **ATTENZIONE:** leggere le istruzioni prima dell' utilizzo
- **UWAGA:** Przeczytaj instrukcję przed użyciem
- **ADVERTENCIA:** leer atentamente las advertencias antes el uso de aparato.

BSW 950M
CSW 950M
BSW950MF
CSW950MF



SPECIFICATION

Working width	950mm
Bin Capacity	45L
Maximum Theoretical Area Performance	3800 m ² /h
Net weight	25kg
Packing size	880x800x390 mm

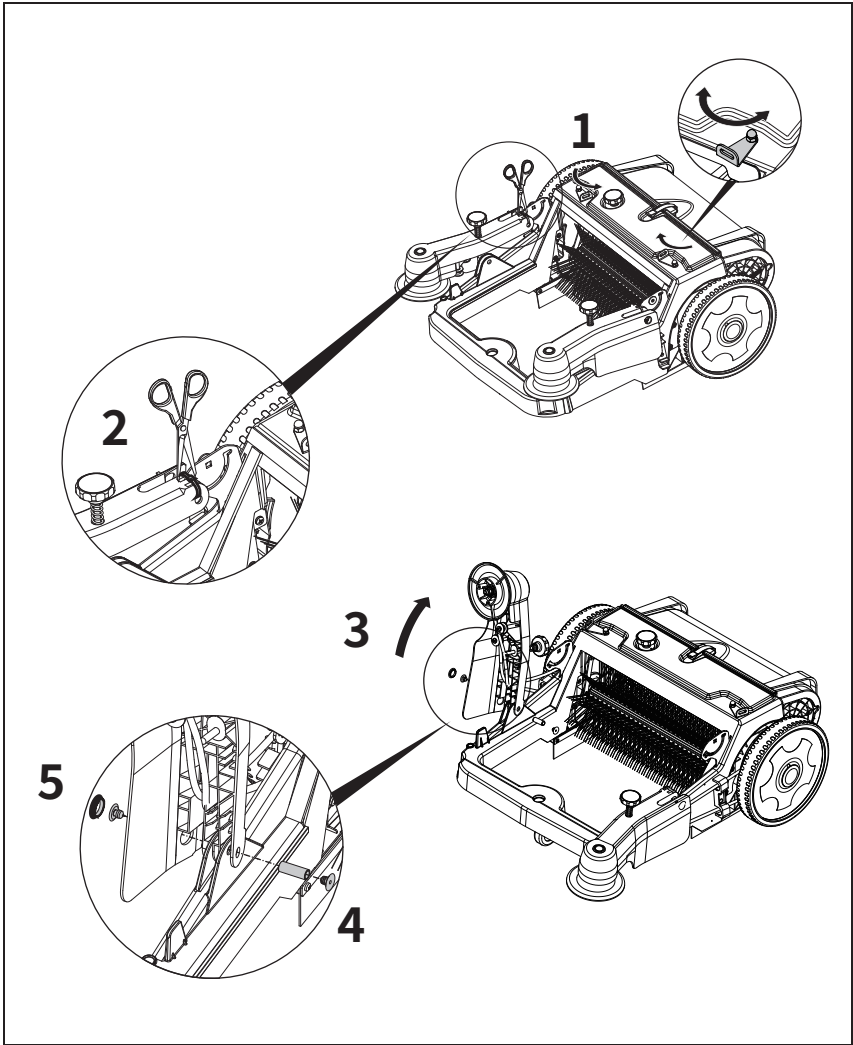
STANDARD PRODUCTS AND SPARE PARTS IN THE BOX

	X4		X2		X2		X6
M8X25	X2	M8X35	X2		X2		X4

Sweeper body

Handle and bolts

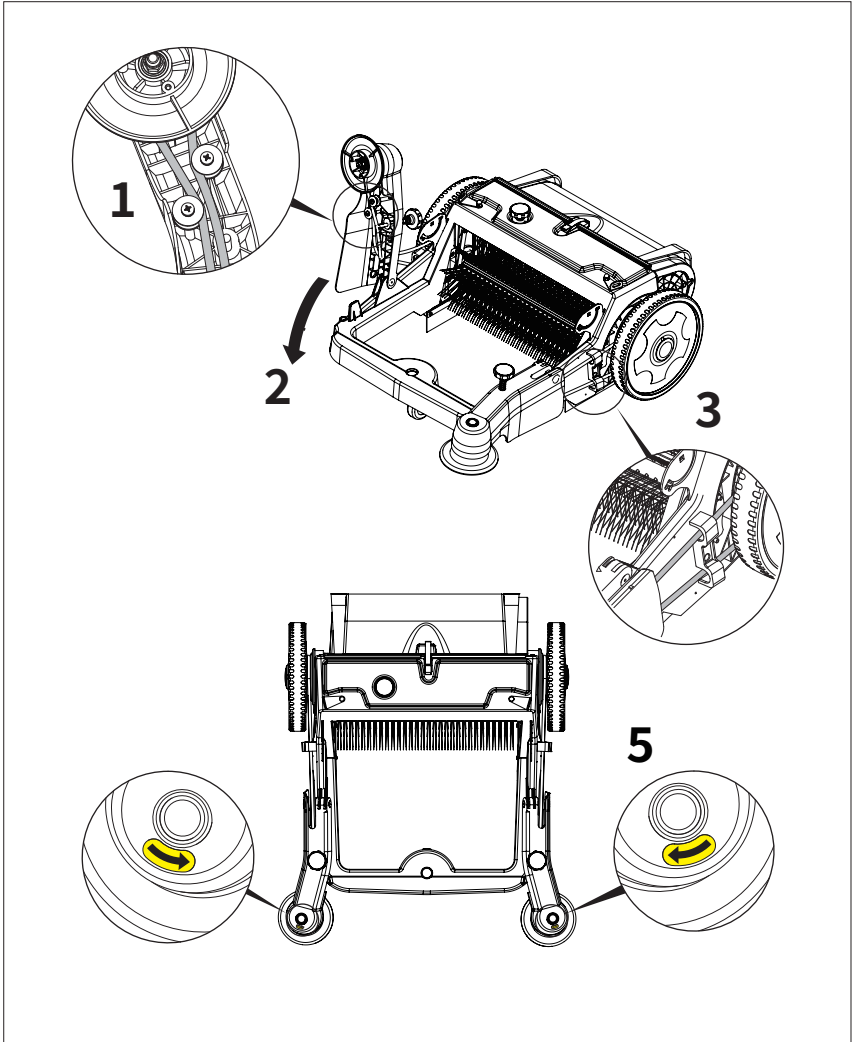
Side brush and screws



STEP 1 Install arm

Remove the bin and cut the cable tie. Lift the arm and align the holes, insert the tube and block both sides.

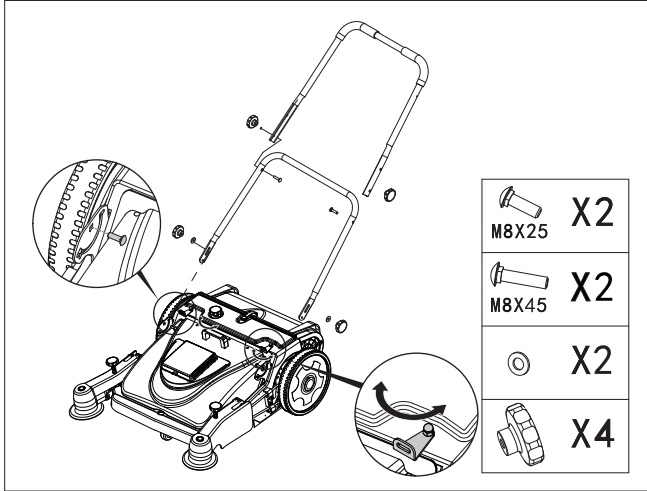
Note: When you take off the arm, don't remove the belt or rotate the arm. It may cause the belt to turn wrong.



STEP 2 Return driving belt

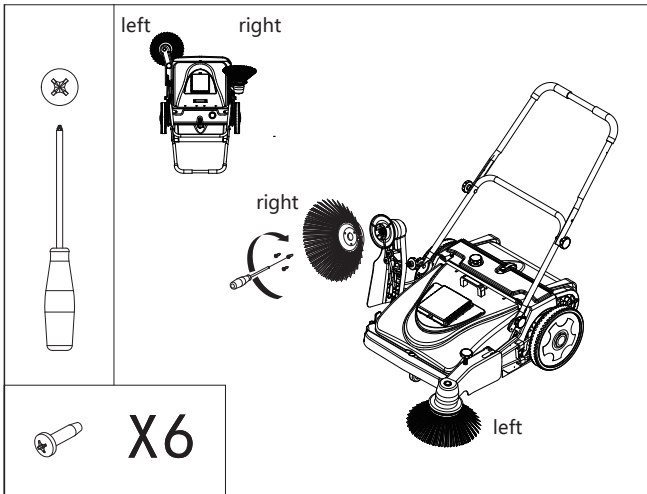
Make the belt into the example 1 and put down the arm. And make the belt into the example 3. Then push the manual sweeper and make sure the rotation direction of the turntable is same as the label.

Note: To avoid confusion, install one side and then install the other side.



STEP 3 Handle assembly

Install the bin and lock it. Then install the handle.

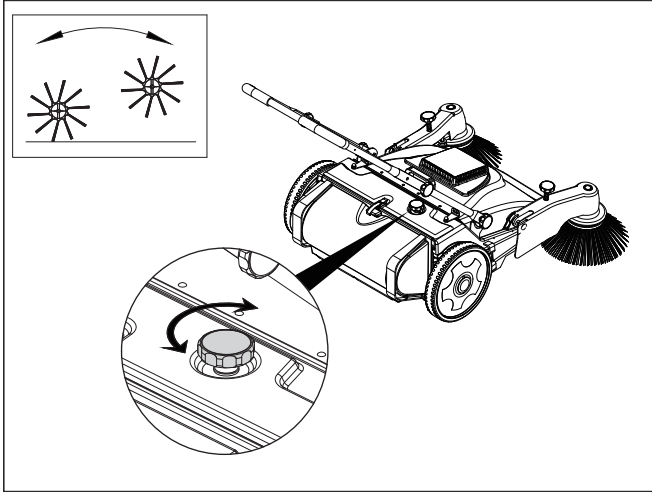


STEP 4 Side brush installation

According to the label on the front brush to distinguish the left and right side brush.

Three screws to set up each side brush.

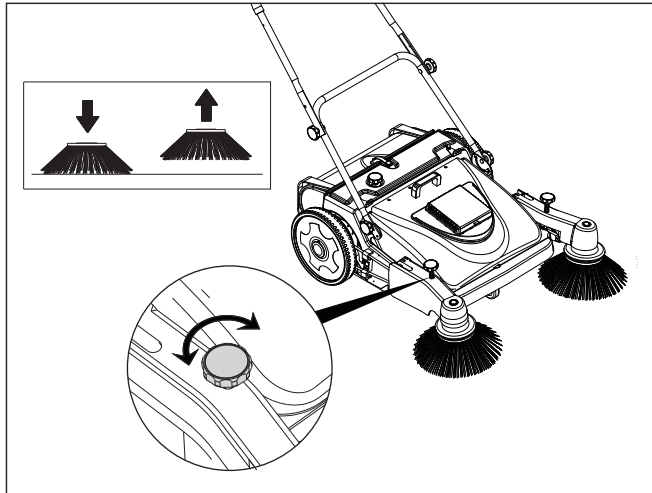
Brush height adjustment



Main brush height turning knob

Lower the brush: counterclockwise rotate the knob

Raise the brush: clockwise rotate the knob



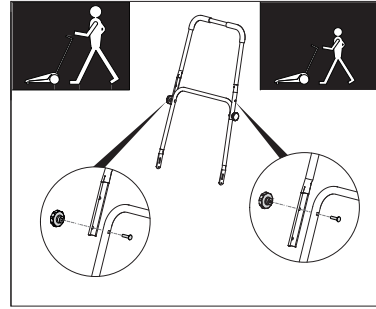
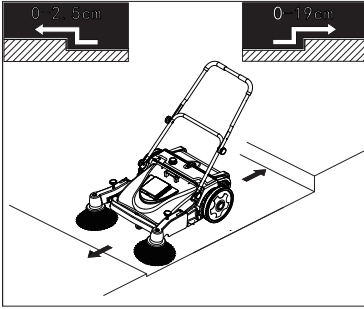
Side brush height turning knob

Lower the brush: counterclockwise rotate the knob

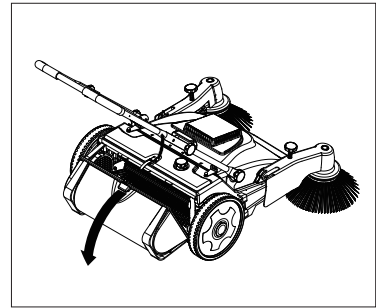
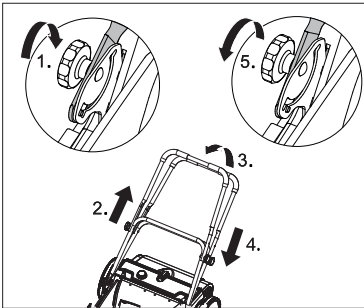
Raise the brush: clockwise rotate the knob



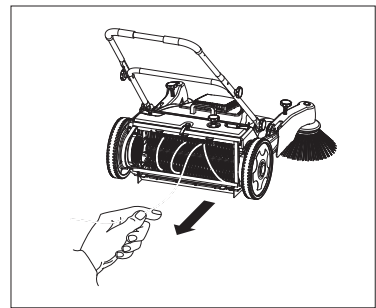
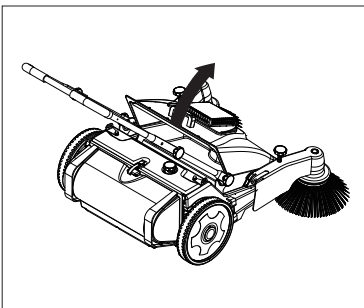
Usage and Maintenance



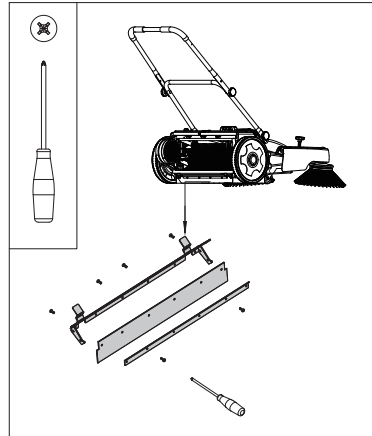
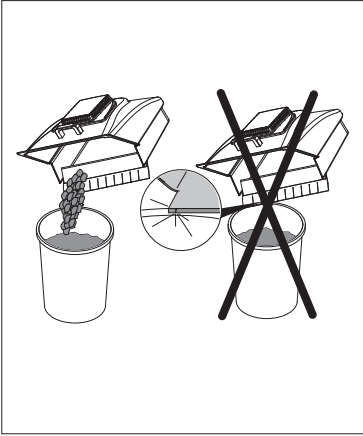
- The cleaning surface should be competitive flat and height difference $\leq 2.5\text{cm}$. Walking the step in the opposite direction $\leq 19\text{cm}$.
- Adjust the height of handle for need.



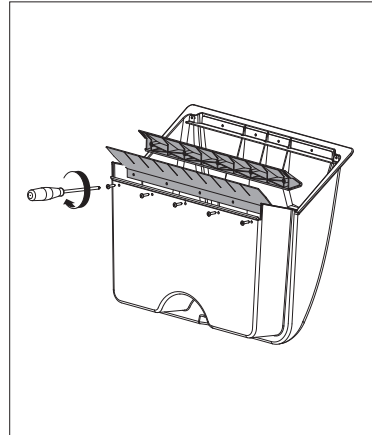
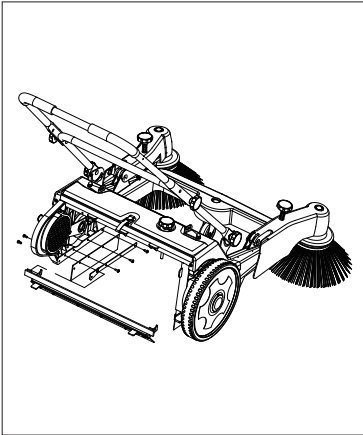
- Adjust the angle of handle for need.
- Open metal button then pull back to unload back bin.



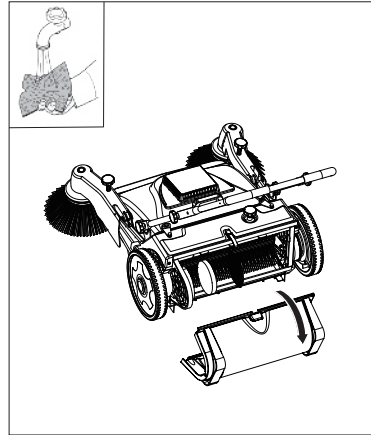
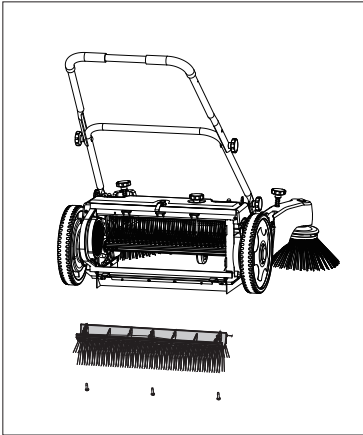
- Turn metal knob and lift to unload front bin.
- When the main brush is entangled in garbage, it should be taken out by reversing the roller brush.



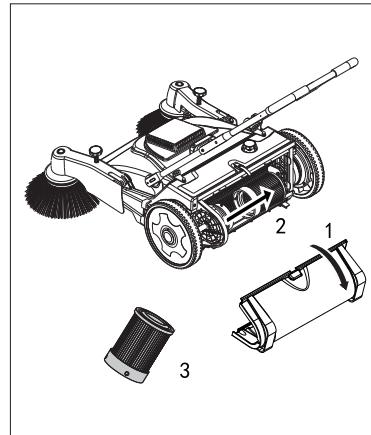
- Crashing bin is forbidden.
- Install the ground lip on the back of main brush.



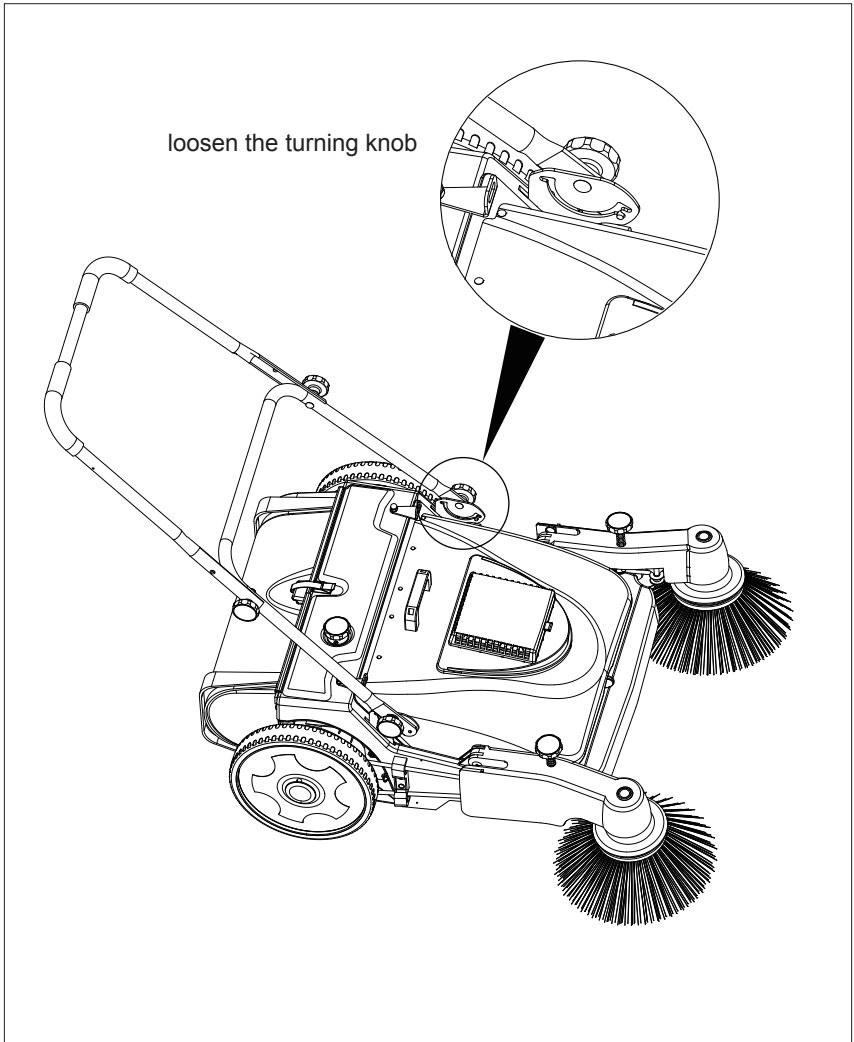
- Set up the ground lip of both sides of main brush.
- Install bin seal baffle.

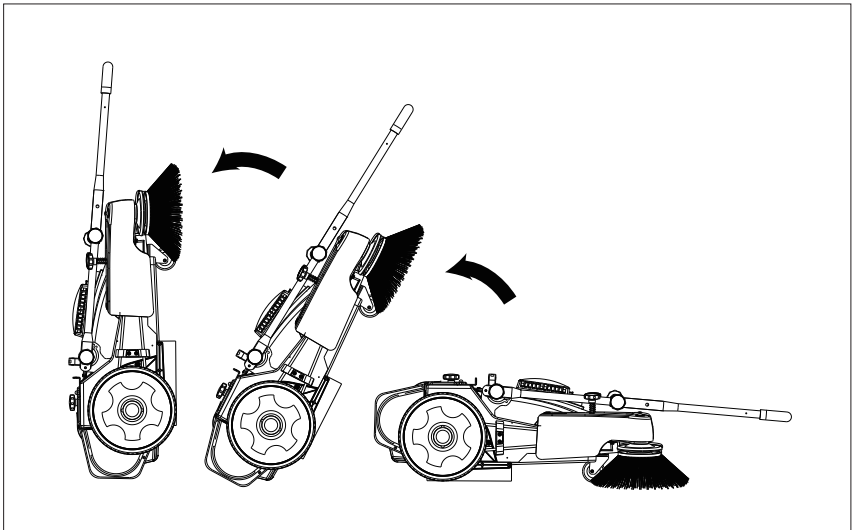
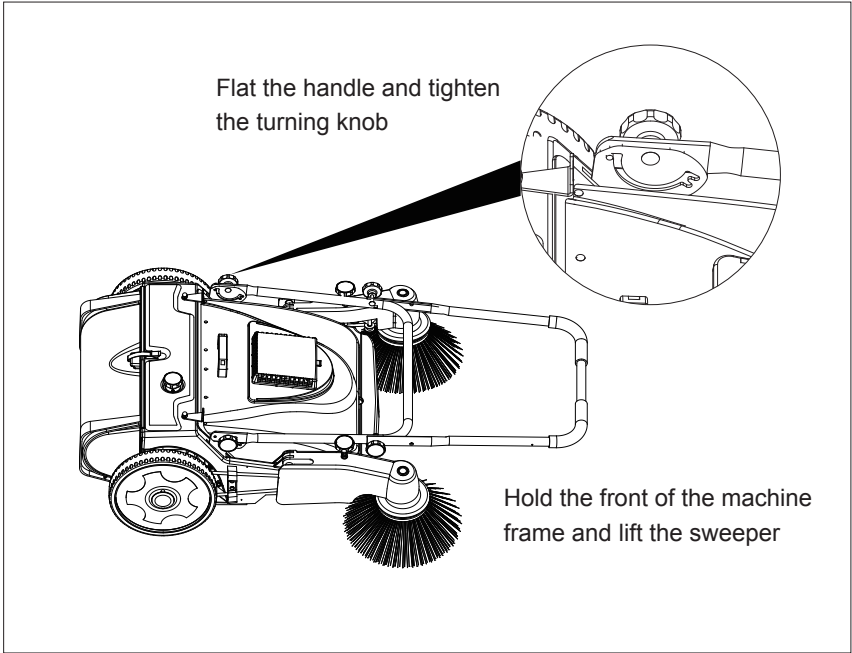


- Main brush unload installing.
- Clean filter in time. The sponge filter can be washed with water, dried and used. Cartridge filter cleaning (included in MF models)

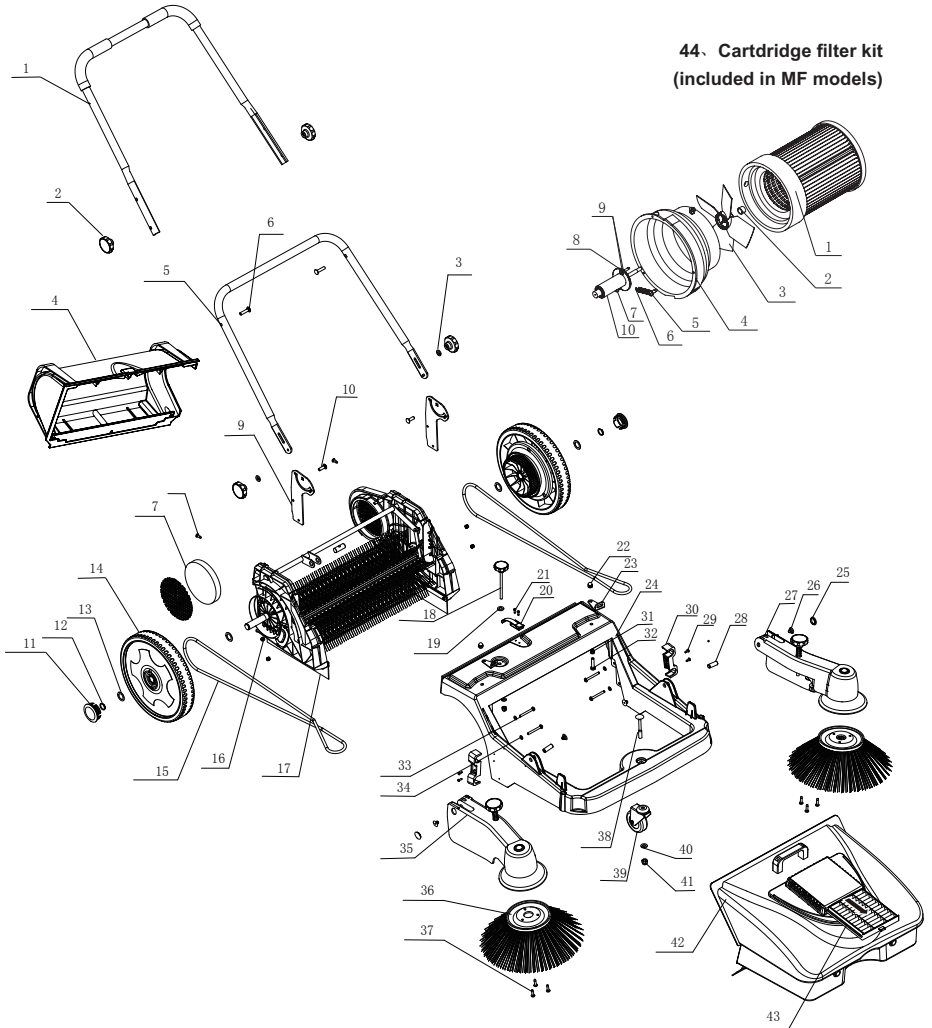


- To clean the top filter, please use a brush to clean it, do not flush with water.
- For cartridge cleaning, it is recommended to remove the vibration dust





44. Cartridge filter kit (included in MF models)



NO.	Name	NO.	Name
1	Handle	23	Pressing plate
2	Turning knob	24	Body frame
3	Washer 8	25	Arm Plug
4	Rear bin	26	Metal sleeve plug
5	Sliding handle parts	27	Left side brush arm components
6	Flat head Screw Mx45	28	Sleeve
7	Sponge filter	29	Screw St3.5x13
8	Screw ST5.5X22	30	Belt guide plate
9	Support Plate	31	Spring
10	Flat head Screw M8x25	32	Bolt M8X35
11	Wheel cap	33	Flat head screw with cross recess M6X45
12	Shaft ring 20	34	Washer 6
13	Washer 20	35	Right side brush arm components
14	Wheel	36	Side brush
15	Round belt	37	Screw ST4.8X22
16	Nut M6	38	Flat head Screw M10x75
17	wheel support components and rolling brush	39	Pivoting wheel
18	Turning knob	40	Washer 10
19	Flat washer	41	Nut M10
20	Buckle	42	Bin components
21	Screw St3.5x16	43	Upper filter
22	Nut M8	44	Cartridge filter kit (included in MF models)

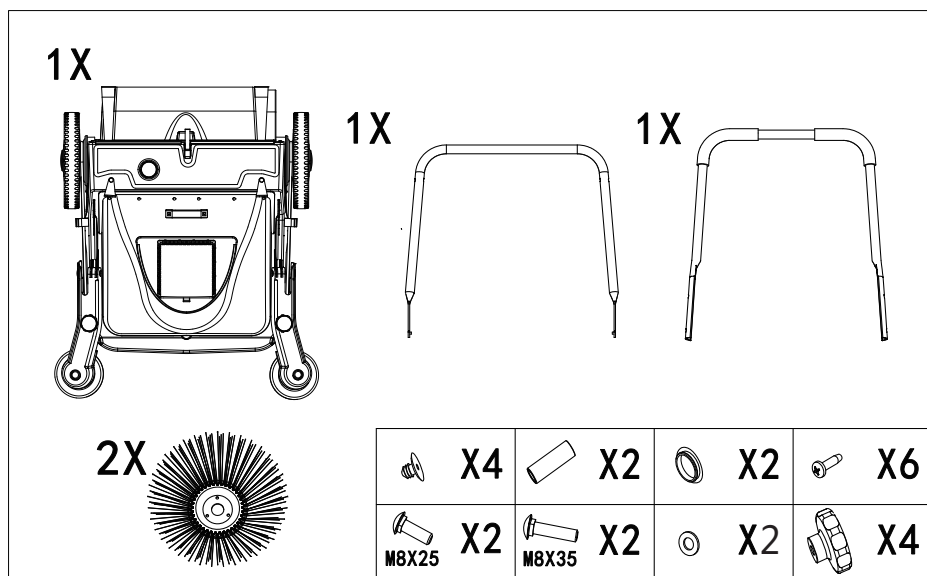
Cartridge filter kit(included in MF models)

NO.	Name	NO.	Name
1	Cartridge	6	drag spring
2	Fan cover	7	Triangular screw M5X12
3	Fan	8	screw ST3.5X16
4	outer casing housing	9	Washer
5	Screw ST5.5X16	10	Fan sleeve assembly

SPÉCIFICATION

Largeur de travail	950mm
Capacité du bac	45L
Performance de zone théorique maximale	3800 m ² /h
Poids net	25kg
Taille d'emballage	880x800x390 mm

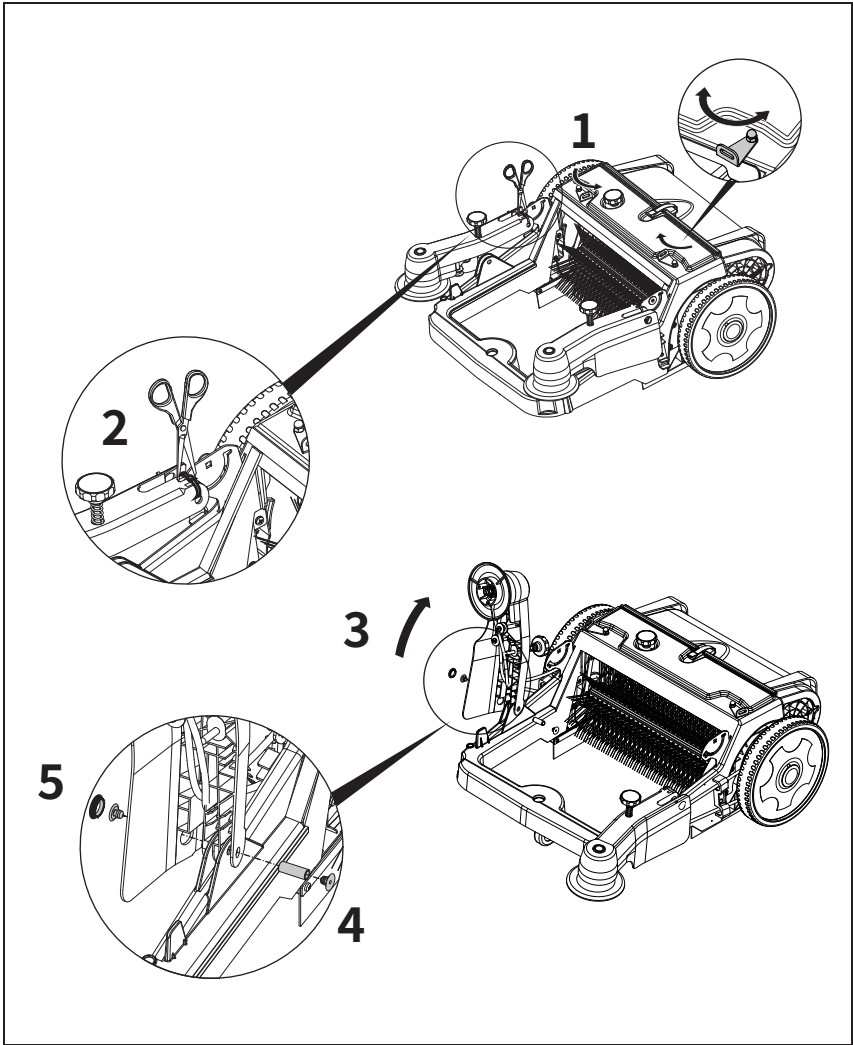
PRODUITS STANDARD ET PIÈCES DE RECHANGE DANS LA BOÎTE



Corps de balayeuse

Poignée et boulons

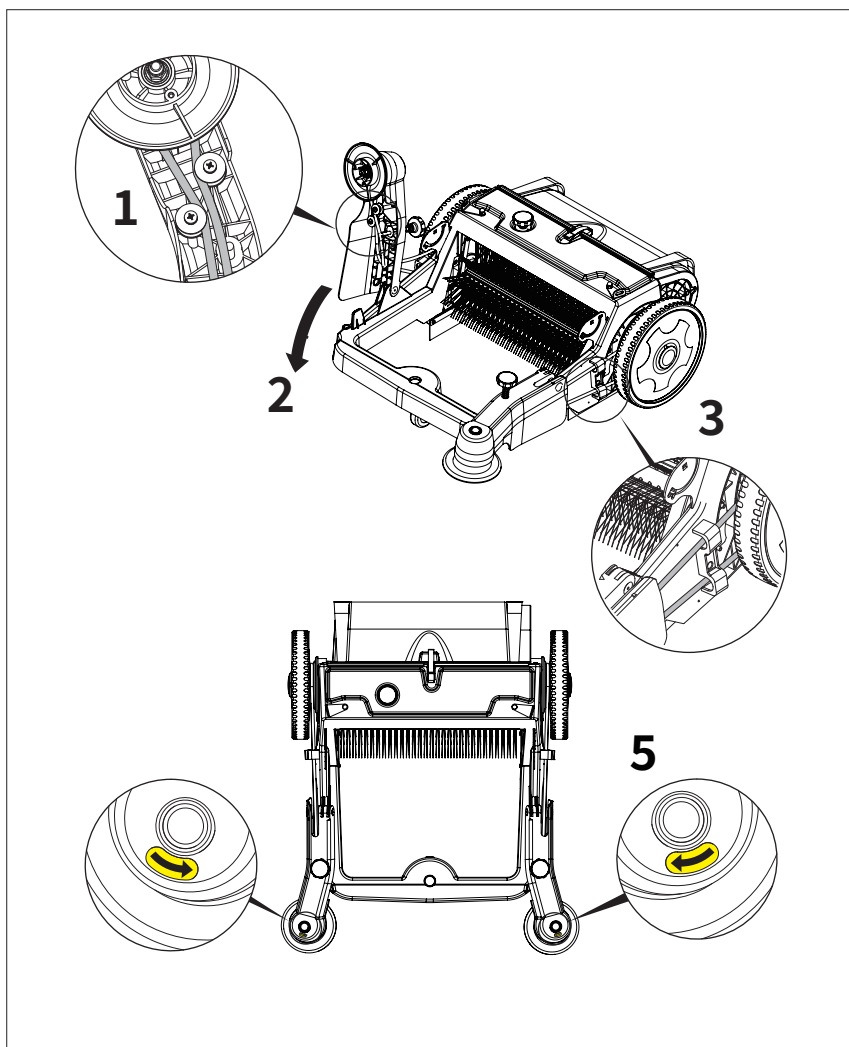
Brosse latérale et vis



ÉTAPE 1 Installer le bras

Retirez le bac et coupez l'attache de câble. Soulevez le bras et alignez les trous, insérez le tube et bloquez les deux côtés.

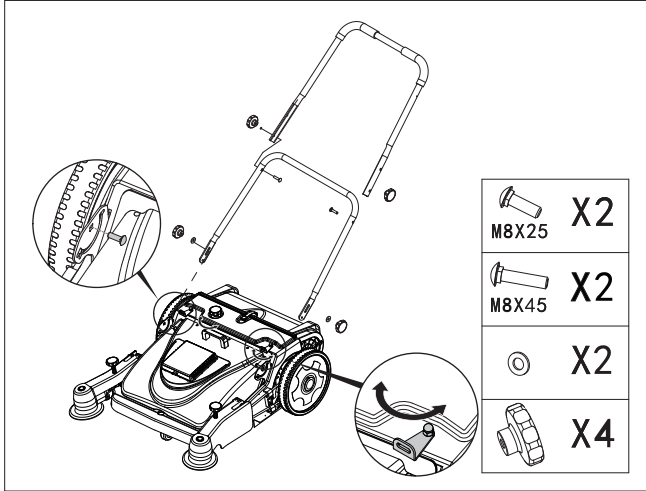
Remarque: lorsque vous retirez le bras, ne retirez pas la ceinture et ne faites pas pivoter le bras. Cela peut entraîner un mauvais fonctionnement de la courroie.



ÉTAPE 2 Retour de la courroie d'entraînement

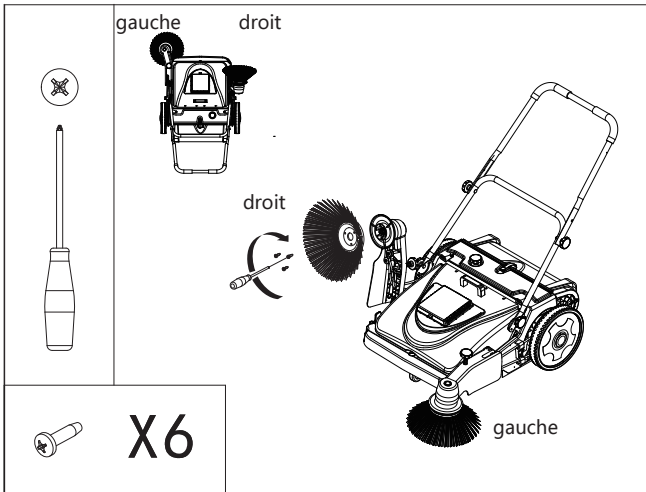
Faites la ceinture dans l'exemple 1 et posez le bras. Et faites de la courroie dans l'exemple 3, puis poussez la balayeuse manuelle et assurez-vous que le sens de rotation du plateau tournant est le même que celui de l'étiquette.

Remarque: pour éviter toute confusion, installez un côté puis installez l'autre côté



ÉTAPE 3 Assemblage de la poignée

Installez le bac et verrouillez-le, puis installez la poignée.

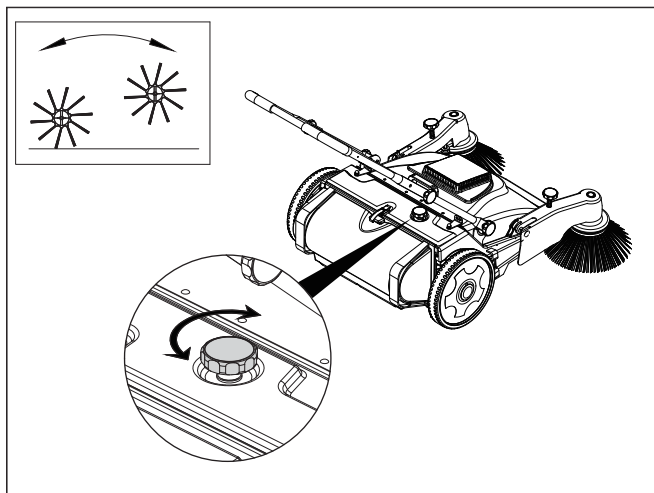


ÉTAPE 4 Installation de la brosse latérale

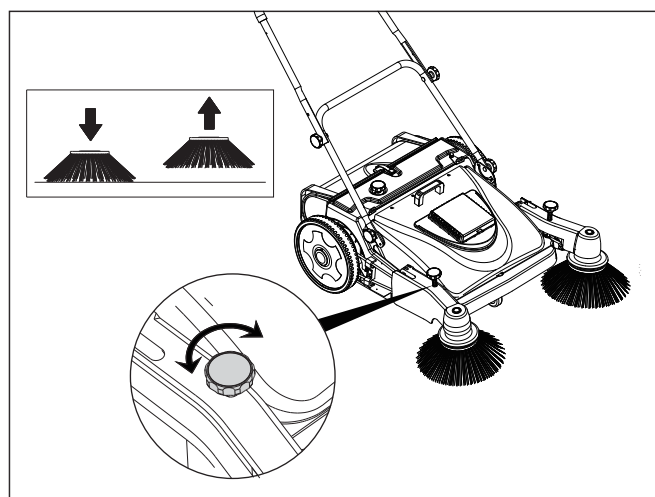
Selon l'étiquette sur la brosse avant pour distinguer la brosse latérale gauche et droite.

Trois vis pour mettre en place chaque brosse latérale.

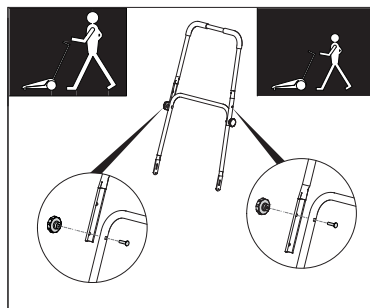
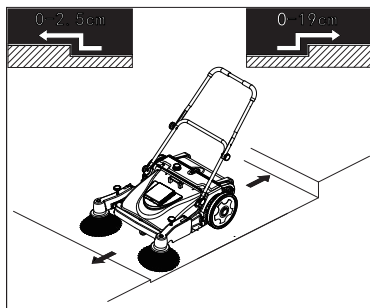
Réglage de la hauteur de la brosse



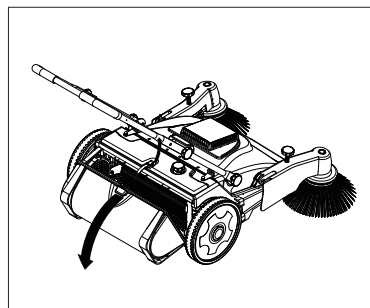
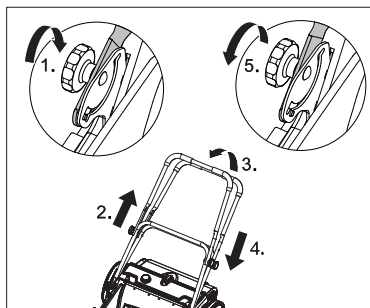
Bouton de rotation de la hauteur de la brosse principale
Abaissez la brosse: tournez le bouton dans le sens antihoraire
Soulevez la brosse: tournez le bouton dans le sens des
aiguilles d'une montre



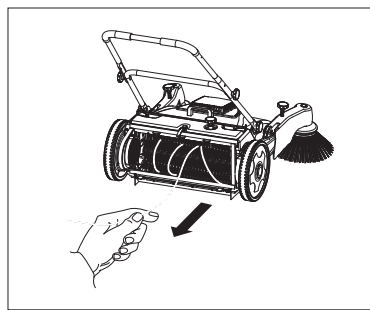
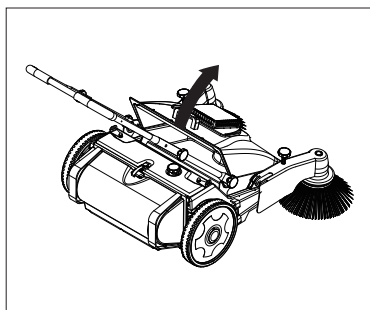
Bouton de rotation de la hauteur de la brosse latérale
Abaissez la brosse: tournez le bouton dans le sens antihoraire
Soulevez la brosse: tournez le bouton dans le sens des
aiguilles d'une montre



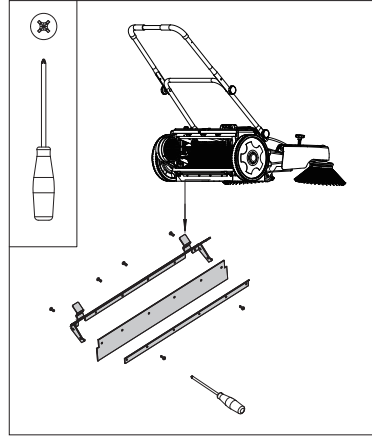
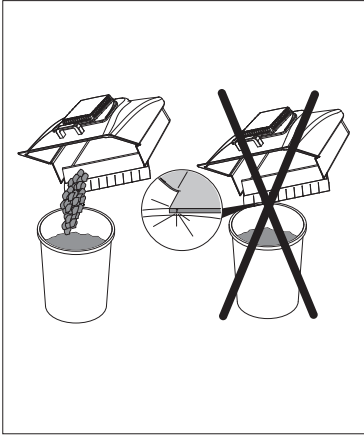
- La surface de nettoyage doit être plate compétitive et la différence de hauteur $\leq 2,5$ cm. Marcher la marche dans la direction opposée ≤ 19 cm.
- Ajustez la hauteur de la poignée en fonction des besoins.



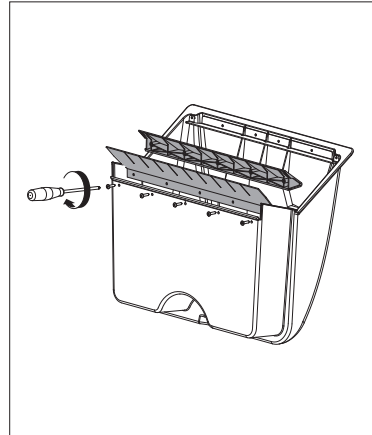
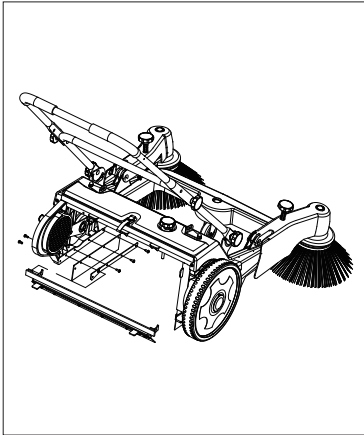
- Ajustez l'angle de la poignée en fonction des besoins.
- Ouvrez le bouton métallique puis tirez pour décharger le bac



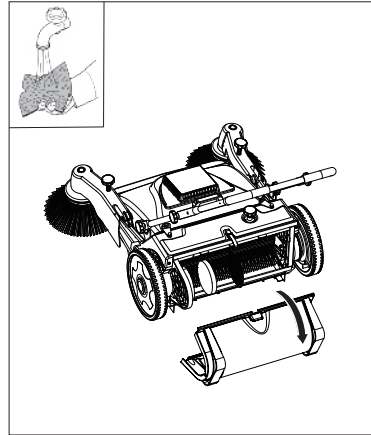
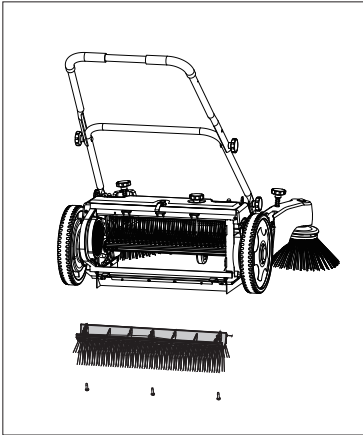
- Tournez le bouton en métal et soulevez pour décharger le bac avant.
- Lorsque la brosse principale est emmêlée dans les ordures, elle doit être retirée en inversant la brosse à rouleau.



- La poubelle est interdite.
- Installez la lèvre de sol à l'arrière de la brosse principale.



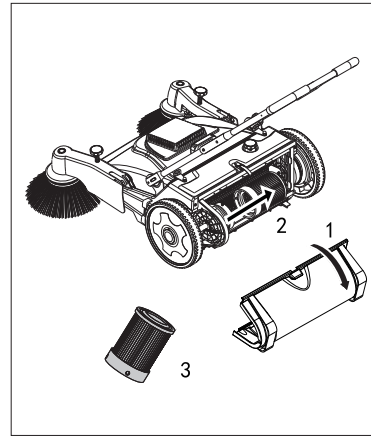
- Installez le rebord rectifié des deux côtés de la brosse principale.
- Installez le détecteur de joint de bac.



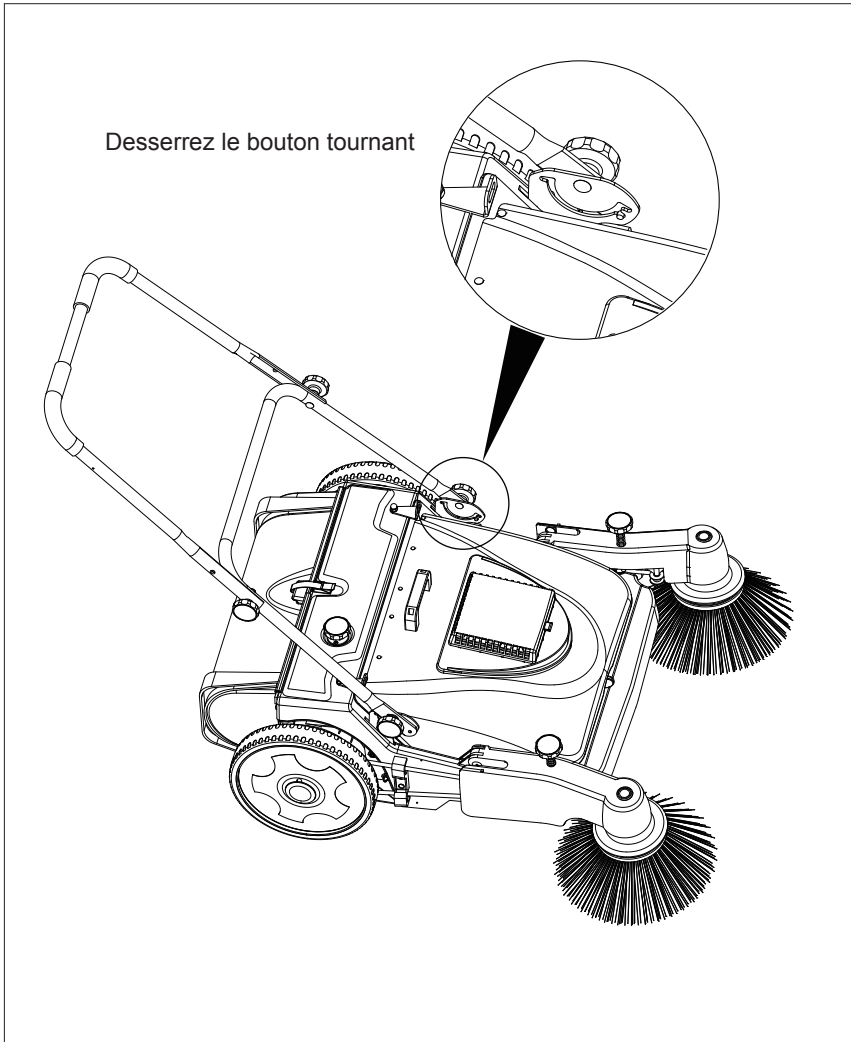
- Installation de déchargement de la brosse principale.
- Nettoyez le filtre à temps. Le filtre éponge peut être lavé à l'eau, séché et utilisé. nettoyage du filtre à cartouche (inclus dans les modèles MF)



- Pour nettoyer le filtre supérieur, veuillez utiliser une brosse pour le nettoyer, ne pas rincer à l'eau.

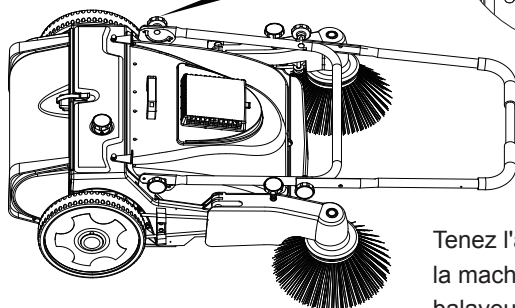
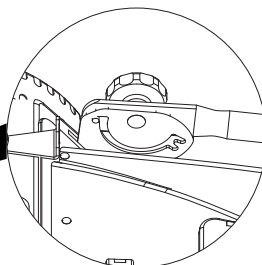


- Pour le nettoyage des cartouches, de dépeussierage par vibration est recommandé.

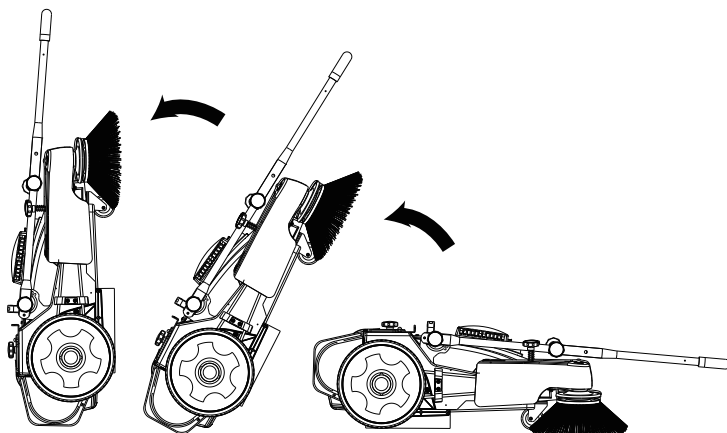




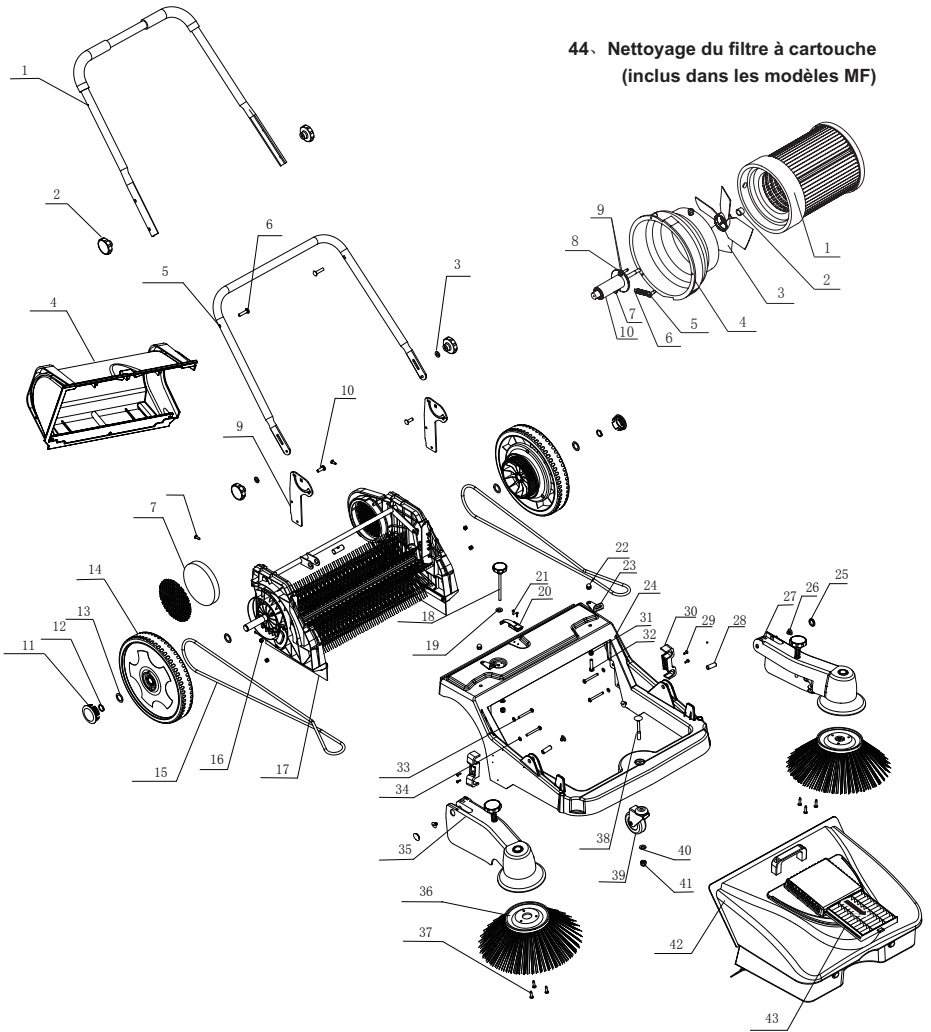
Aplatissez la poignée et serrez le bouton tournant



Tenez l'avant du châssis de la machine et soulevez la balayeuse



44. Nettoyage du filtre à cartouche
(inclus dans les modèles MF)



NO.	Nom	NO.	Nom
1	Gérer	23	Plaque de pressage
2	Bouton tournant	24	Cadre du corps
3	Rondelle 8	25	Bouchon de bras
4	Bac arrière	26	Bouchon de manchon en métal
5	Pièces de poignée coulissante	27	Composants du bras de brosse latéral gauche
6	Vis à tête de soucoupe Mx45	28	Manche
7	Filtre éponge	29	Vis St3.5x13
8	Vis ST5.5X22	30	Plaque de guidage de la courroie
9	Plaque d'accouoir	31	Printemps
10	Vis à tête de soucoupe M8x25	32	Boulon M8X35
11	Enjoliveur	33	Vis à tête creuse cruciforme M6X45
12	Bague d'arbre 20	34	Rondelle 6
13	Rondelle 20	35	Composants du bras de brosse latéral droit
14	Roue	36	Brosse latérale
15	Ceinture ronde	37	Vis ST4.8X22
16	Écrou M6	38	Vis à tête de soucoupe M10x75
17	composants de support de roue et brosse de roulement	39	Castor
18	Bouton tournant	40	Rondelle 10
19	Tampon 8	41	Fente M10
20	Boucle	42	Composants du bac
21	Vis St3.5x16	43	Filtre supérieur
22	Écrou M8	44	Kit de filtre à cartouche (inclus dans les modèles MF)

Kit de filtre à cartouche (inclus dans les modèles MF)

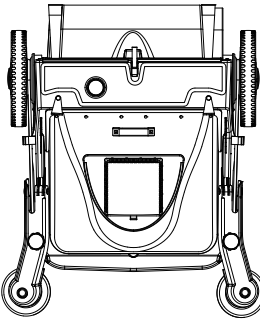
NO.	Nom	NO.	Nom
1	Cartouche	6	ressort de traînée
2	Couvercle du ventilateur	7	Vis triangulaire M5X12
3	Ventilateur	8	vis ST3.5X16
4	boîtier de boîtier extérieur	9	Machine à laver
5	Vis ST5.5X16	10	Ensemble de manchon de ventilateur

SPEZIFIKATION

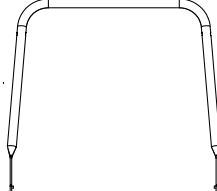
Arbeitsbreite	950mm
Behälterkapazität	45L
Maximale theoretische Flächenleistung	3800 m ² /h
Nettogewicht	25kg
Packungsgröße	880x800x390 mm

STANDARDPRODUKTE UND ERSATZTEILE IN DER BOX

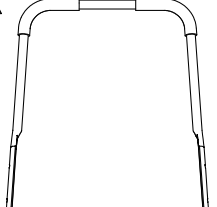
1X



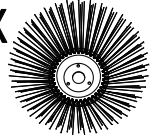
1X











1X



2X

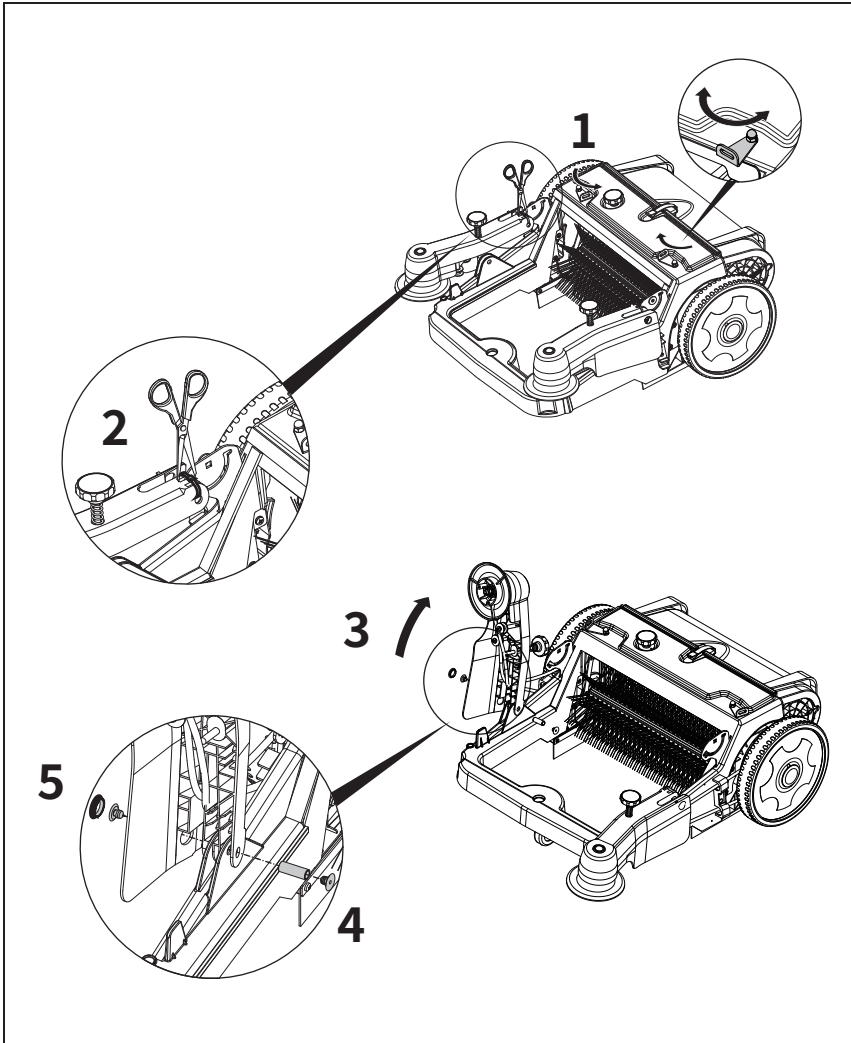


 X4	 X2	 X2	 X6
 M8X25 X2	 M8X35 X2	 X2	 X4

Kehrmaschine Körper

Griff und Schrauben

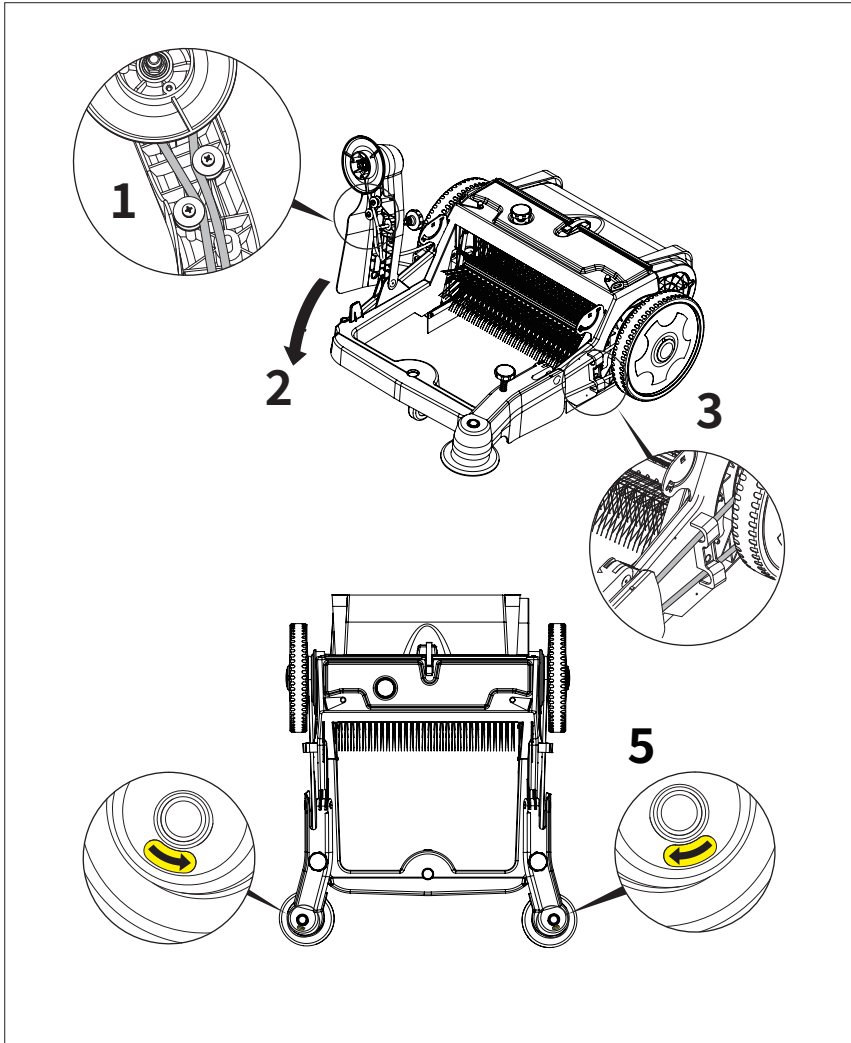
Seitenbürste und Schrauben



SCHRITT 1 Installieren Sie den Arm

Entfernen Sie den Behälter und schneiden Sie den Kabelbinder ab. Heben Sie den Arm an und richten Sie die Löcher aus, setzen Sie das Rohr ein und blockieren Sie beide Seiten.

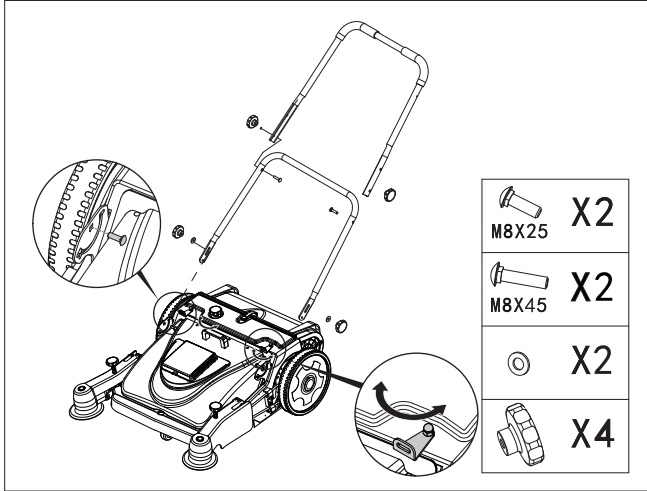
Hinweis: Wenn Sie den Arm abnehmen, entfernen Sie weder den Riemen noch drehen Sie den Arm. Dies kann dazu führen, dass sich der Riemen falsch dreht.



SCHRITT 2 Den Antriebsriemen zurückgeben

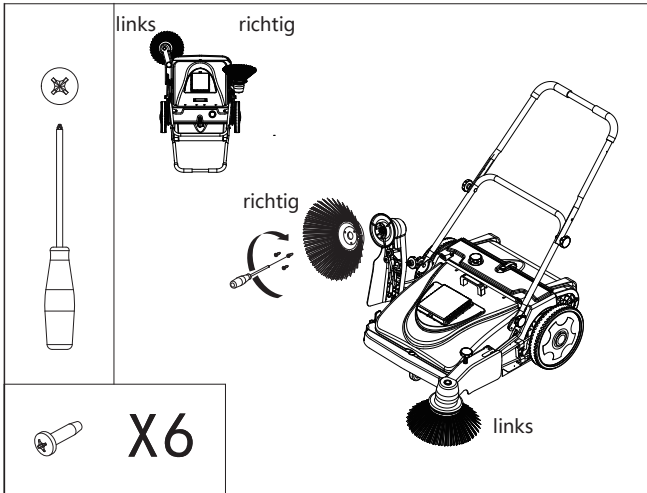
Machen Sie den Gürtel zum Beispiel 1 und legen Sie den Arm hin. Machen Sie den Riemen zum Beispiel 3. Drücken Sie dann auf die manuelle Kehrmaschine und stellen Sie sicher, dass die Drehrichtung des Plattentellers mit der des Etiketts übereinstimmt.

Hinweis: Um Verwirrung zu vermeiden, installieren Sie eine Seite und dann die andere Seite.



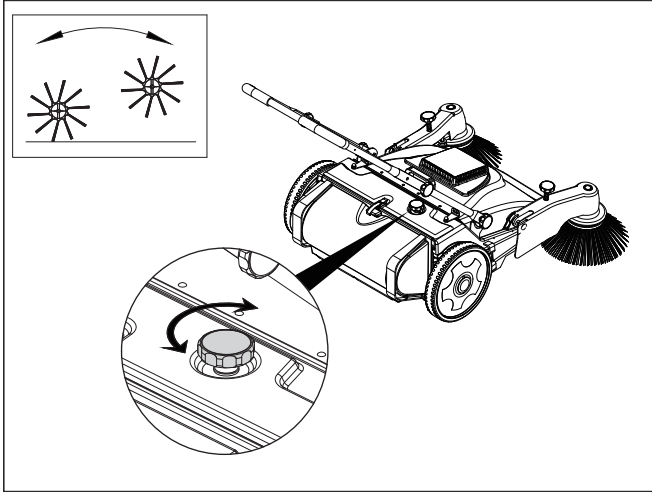
SCHRITT 3 Griffbaugruppe

Installieren Sie den Behälter und verriegeln Sie ihn. Installieren Sie dann den Griff.

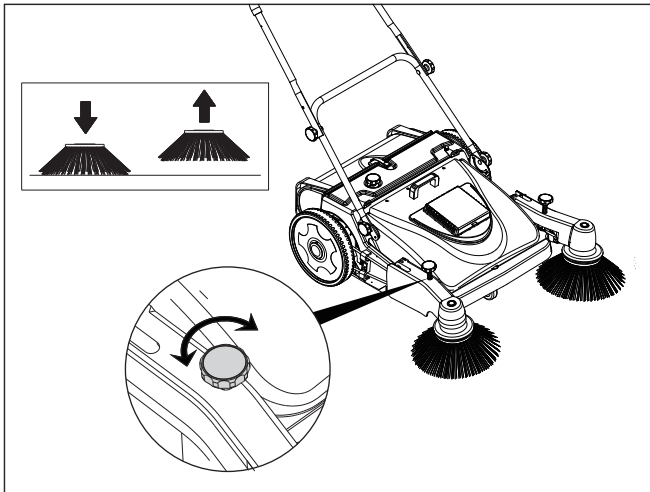


SCHRITT 4 Installation der Seitenbürste

Entsprechend dem Etikett auf der Frontbürste zur Unterscheidung der linken und rechten Seitenbürste. Drei Schrauben zum Einrichten jeder Seitenbürste
Bürstenhöhenverstellung



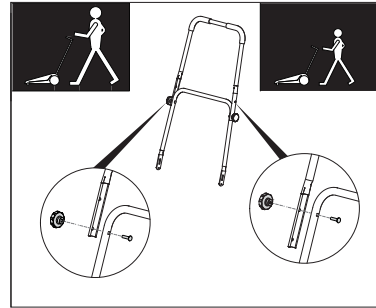
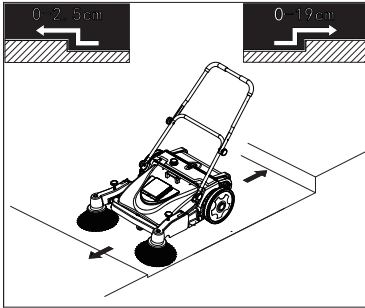
Drehknopf für die Höhe der Hauptbürste
Senken Sie die Bürste: Drehen Sie den Knopf gegen den Uhrzeigersinn
Heben Sie die Bürste an: Drehen Sie den Knopf im Uhrzeigersinn



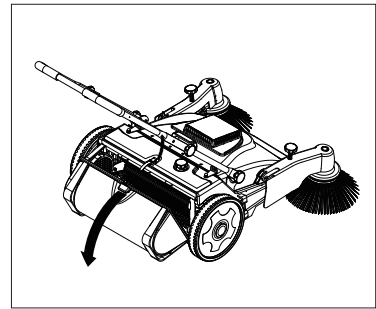
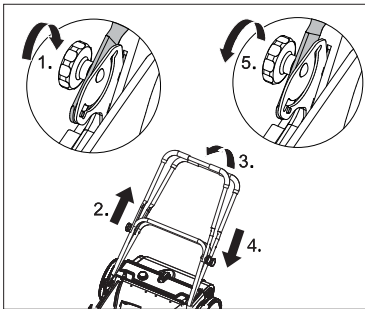
Drehknopf für die Höhe der Seitenbürste
Senken Sie die Bürste: Drehen Sie den Knopf gegen den Uhrzeigersinn
Heben Sie die Bürste an: Drehen Sie den Knopf im Uhrzeigersinn



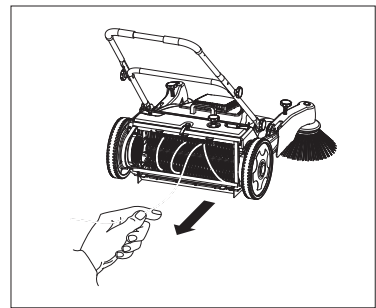
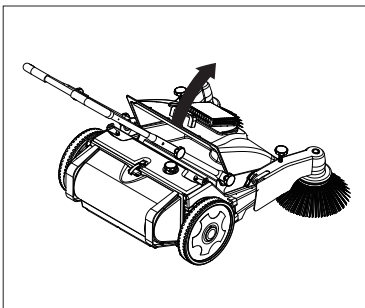
Verwendung und Wartung



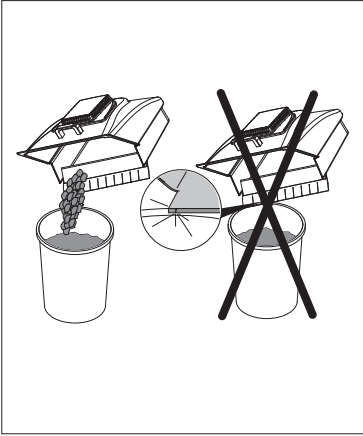
- Die Reinigungsfläche sollte flach und ein Höhenunterschied von 2,5 cm sein. Gehen Sie die Stufe in die entgegengesetzte Richtung $\cong 19\text{cm}$.
- Passen Sie die Höhe des Griffs nach Bedarf an.



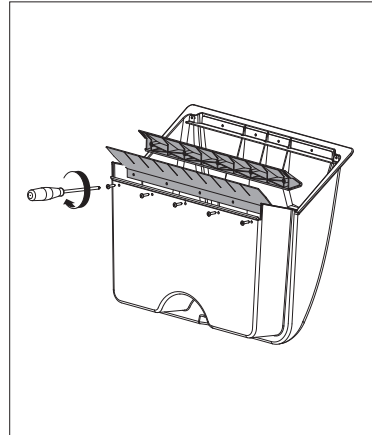
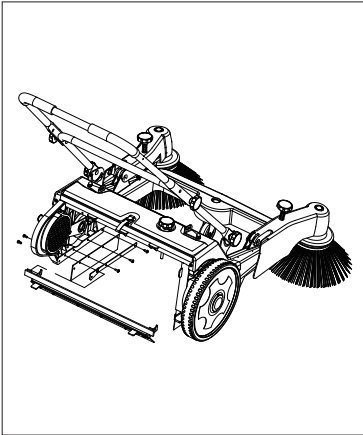
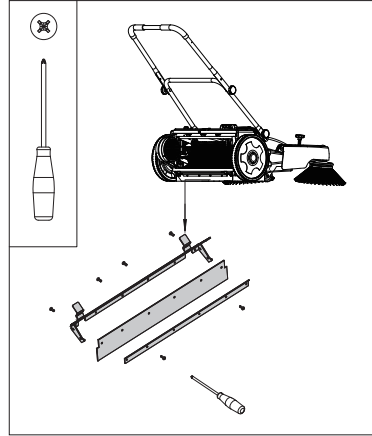
- Passen Sie den Griffwinkel nach Bedarf an.
- Öffnen Sie den Metallknopf und ziehen Sie ihn zurück, um den hinteren Behälter zu entladen.



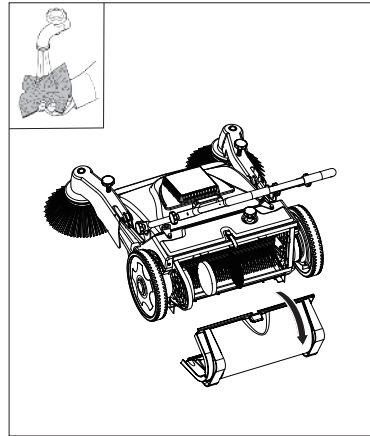
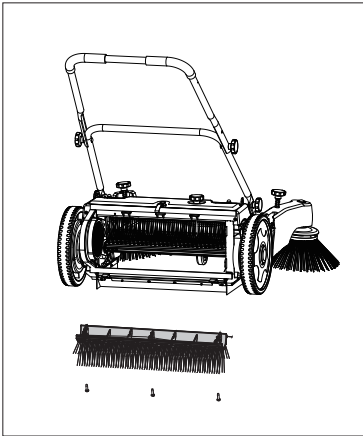
- Drehen Sie den Metallknopf und heben Sie ihn an, um den vorderen Behälter zu entladen.
- Wenn die Hauptbürste im Müll verwickelt ist, sollte sie durch Umkehren der Walzenbürste herausgenommen werden.



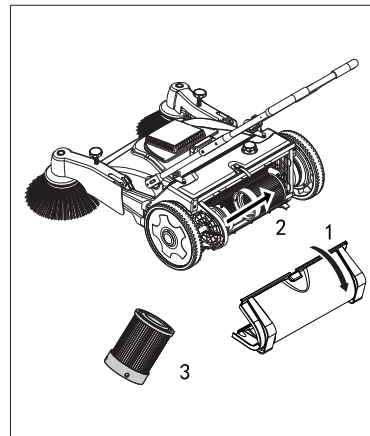
- Abfalleimer ist verboten.
- Installieren Sie die Erdungsslippe auf der Rückseite der Hauptbürste.



- Richten Sie die Grundlippe auf beiden Seiten der Hauptbürste ein.
- Installieren Sie die Ablenkplatte für die Behälterdichtung.



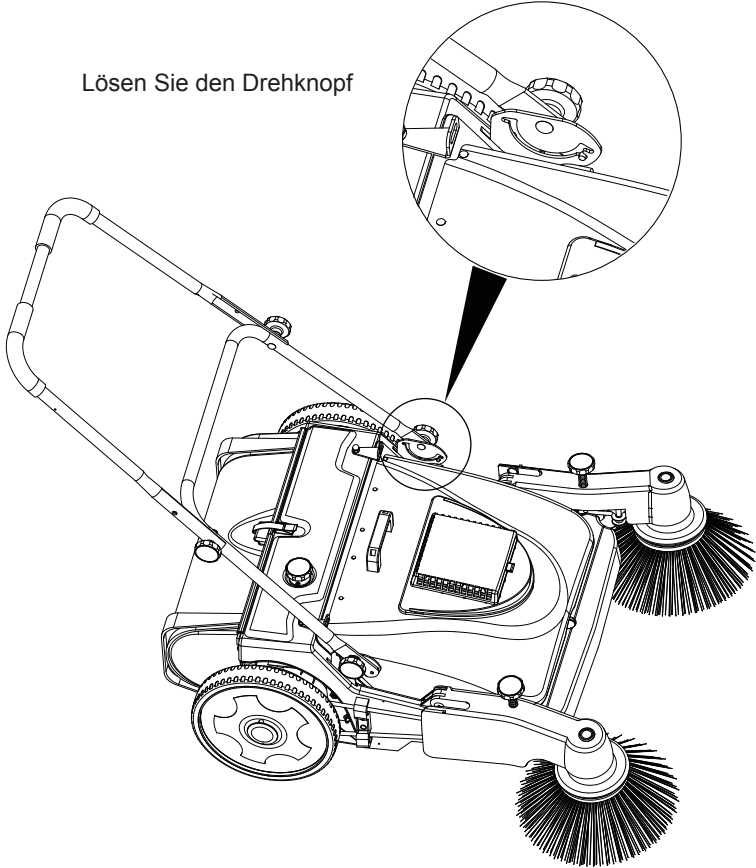
- Installation der Hauptbürste entladen.
- Filter rechtzeitig reinigen. Der Schwammfilter kann mit Wasser gewaschen, getrocknet und verwendet werden.
Kartuschenfilterreinigung (bei MF-Modellen enthalten)

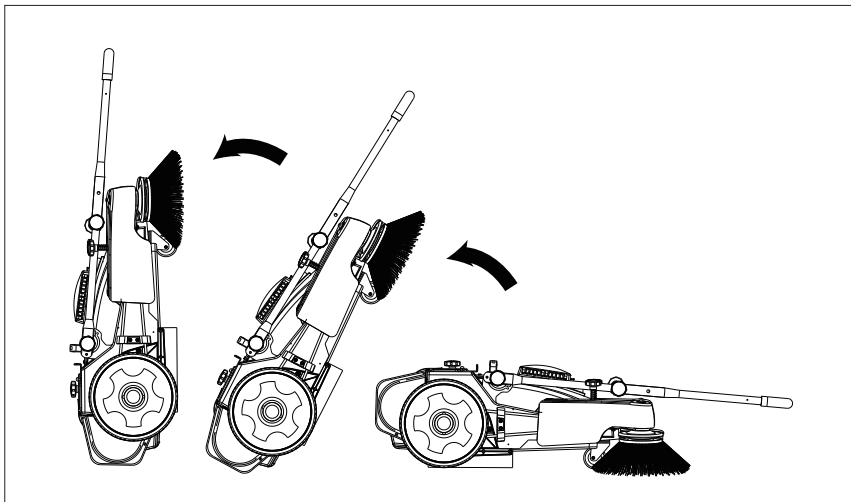
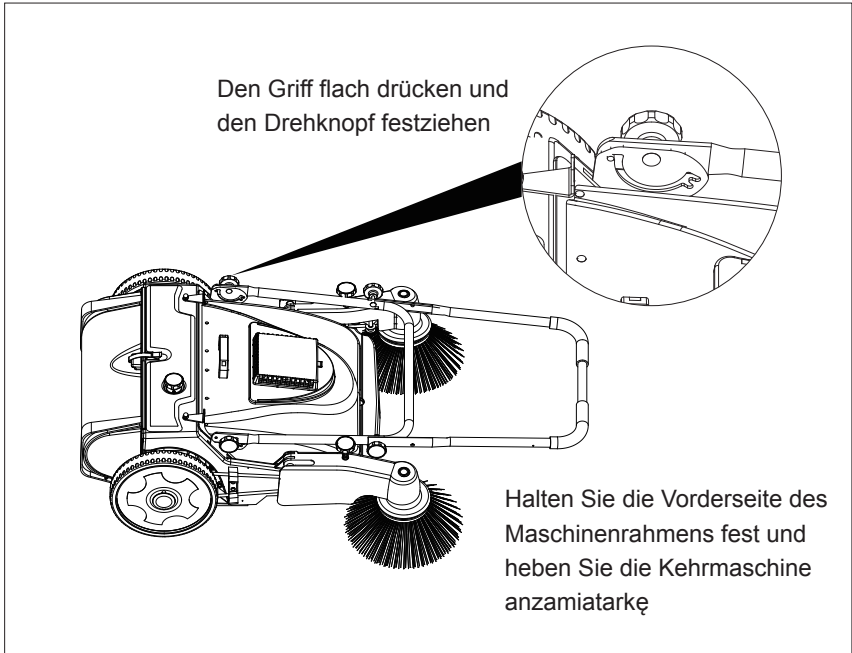


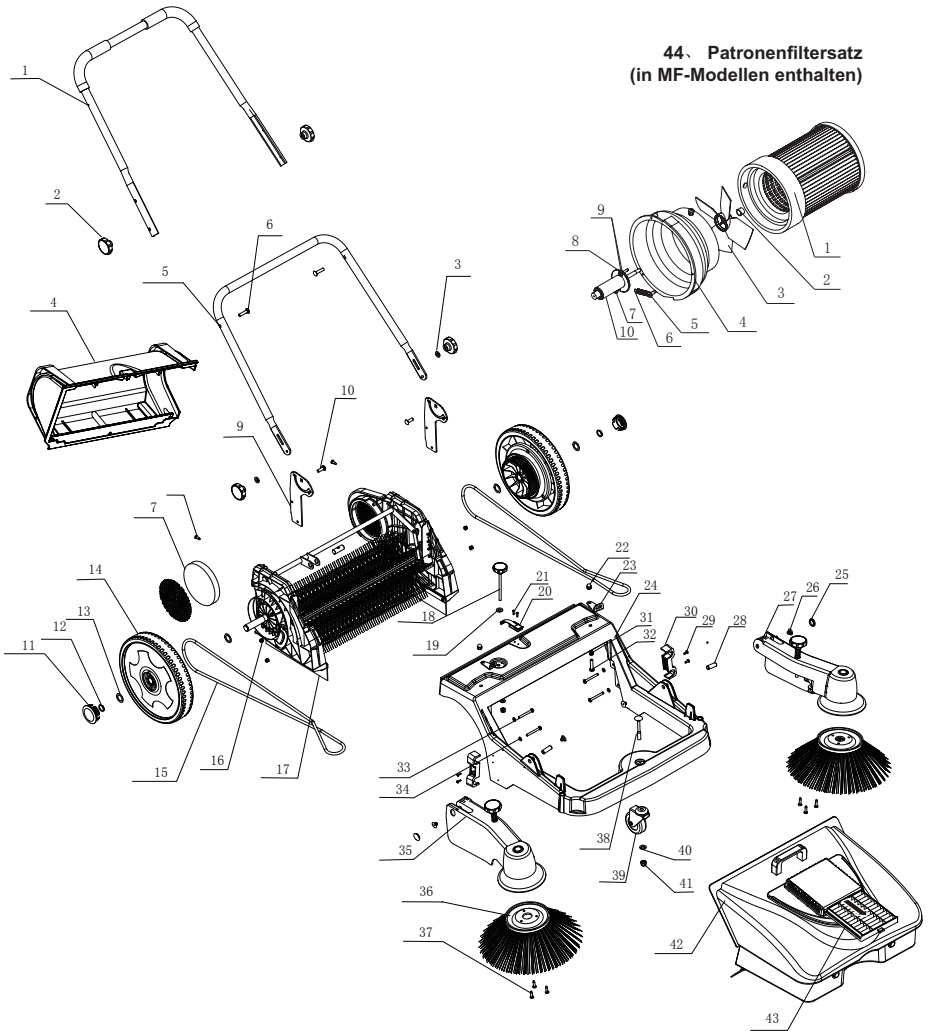
- Verwenden Sie zum Reinigen des oberen Filters eine Bürste. Zum Reinigen nicht mit Wasser spülen.
- Für die Patronenreinigung wird die Vibrationsentstaubung empfohlen



Lösen Sie den Drehknopf







NO.	Name	NO.	Name
1	Griff	23	Platte drücken
2	Drehknopf	24	Körperrahmen
3	Unterlegscheibe 8	25	Armstecker
4	Hinterer Behälter	26	Metallhülstenstecker
5	Schiebegriffteile	27	Komponenten des linken Bürstenarms
6	Untertassenschraube Mx45	28	Ärmel
7	Schwammfilter	29	Schraube St3.5x13
8	Schraube ST5.5X22	30	Riemenführungsplatte
9	Armlehnenplatte	31	Frühling
10	Untertassenschraube M8x25	32	Bolzen M8X35
11	Radkappe	33	Kreuz eingelassene Scheibenkopfschraube M6X45
12	Wellenring 20	34	Unterlegscheibe 6
13	Unterlegscheibe 20	35	Komponenten des rechten Bürstenarms
14	Rad	36	Seitenbürste
15	Runder Gürtel	37	Schraube ST4.8X22
16	Mutter M6	38	Untertassenschraube M10x75
17	Radstützkomponenten und Rollbürste	39	Rolle
18	Drehknopf	40	Unterlegscheibe10
19	Pad 8	41	Nuss M10
20	Schnalle	42	Behälterkomponenten
21	Schraube St3.5x16	43	Oberer Filter
22	Mutter M8	44	Patronenfiltersatz (in MF-Modellen enthalten)

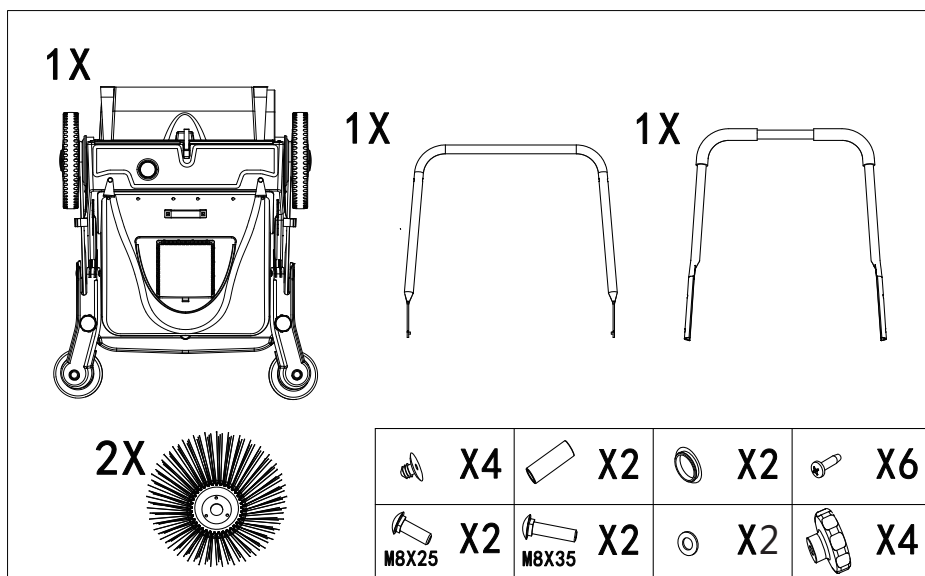
Patronenfiltersatz (in MF-Modellen enthalten)

NO.	Name	NO.	Name
1	Patrone	6	Feder ziehen
2	Lüfterabdeckung	7	Dreiecksschraube M5X12
3	Ventilator	8	Schraube ST3.5X16
4	Außengehäuse	9	Unterlegscheibe
5	Schraube ST5.5X16	10	Lüfterhülzenbaugruppe

SPECIFICA

Larghezza di lavoro	950mm
Capacità del contenitore	45L
Massima performance teorica dell'area	3800 m ² /h
Peso netto	25kg
Dimensione dell'imballaggio	880x800x390 mm

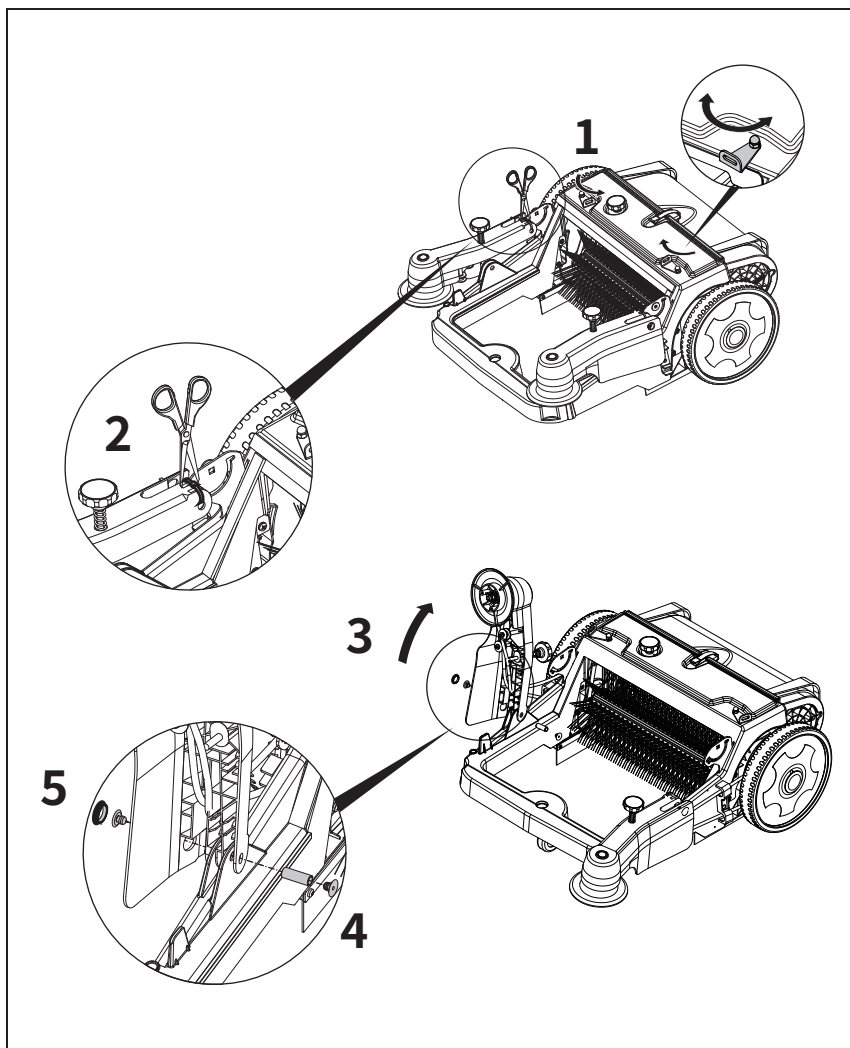
OGGETTI CONTENUTI NELLA CONFEZIONE



Corpo spazzatrice

Maniglia e bulloni

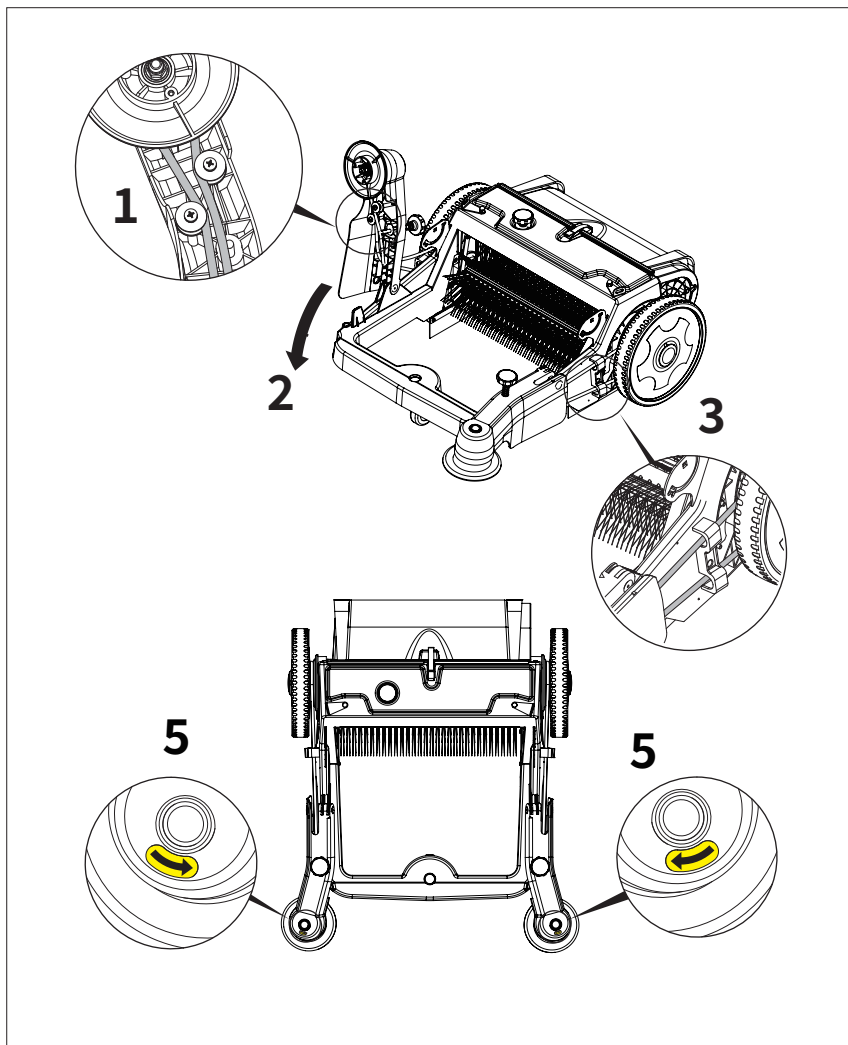
Spazzola laterale e viti



FASE 1 Installare il braccio

Rimuovere il contenitore e tagliare la fascetta. Sollevare il braccio e allineare i fori, inserire la bussola e bloccare entrambi i lati.

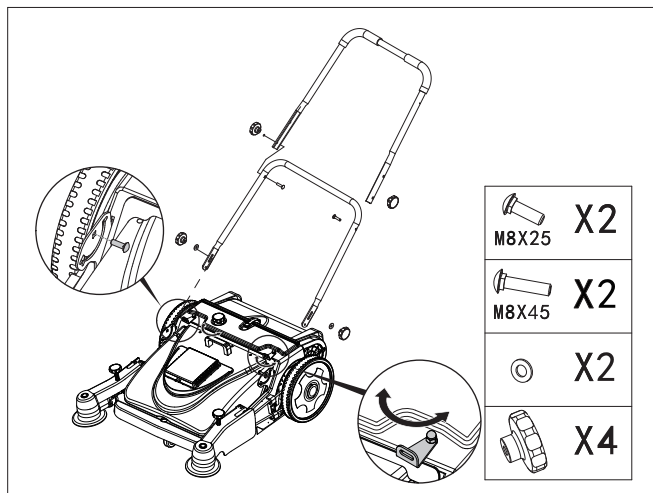
Nota: quando spostate il braccio, non rimuovete la cinghia o ruotare il braccio. Potrebbe causare un malfunzionamento della cinghia.



FASE 2 posizionare la cinghia di trasmissione

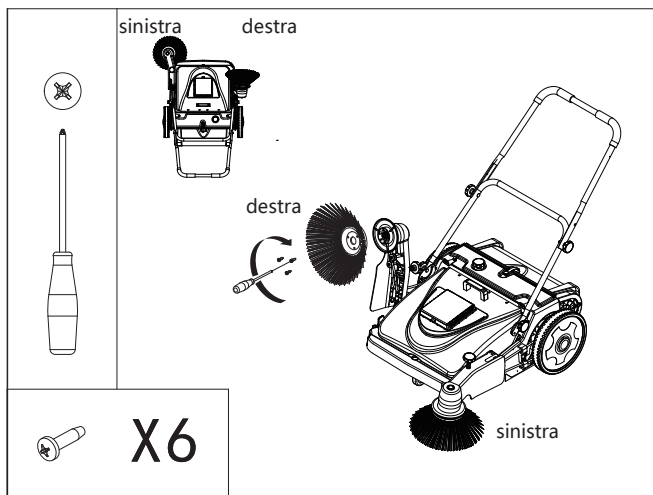
posiziona la cinghia come nell'esempio 1 e abbassa il braccio. Posiziona la cinghia come nell'esempio 3, quindi spingere la spazzatrice manuale e assicurarsi che il senso di rotazione dei portaspazzola sia lo stesso dell'etichetta. (vedi esempio 5)

Nota: per evitare confusione, installare un lato e quindi installare l'altro lato.



FASE 3 Gruppo maniglia

posizionail contenitore e bloccalo, quindi installa il manico.

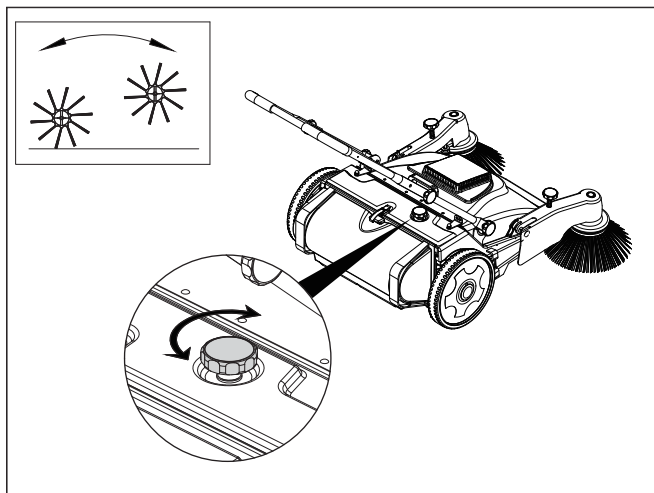


FASE 4 Installazione della spazzola laterale

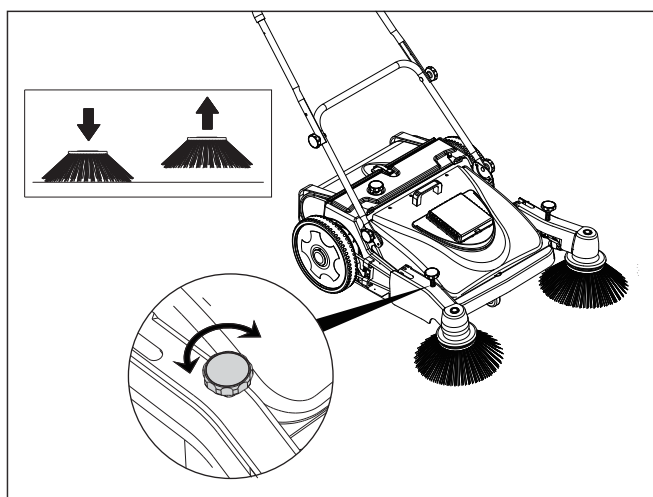
Secondo l'etichetta sulla spazzola anteriore per distinguere la spazzola laterale sinistra e destra.

Tre viti per fissare ciascuna spazzola laterale.

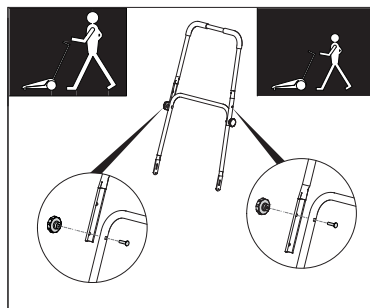
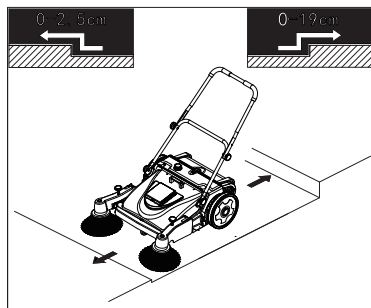
Regolare altezza della spazzola con il pomello sul braccio



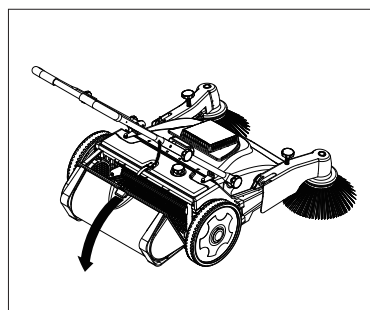
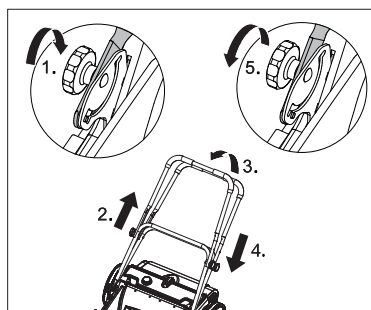
Manopola di regolazione dell'altezza spazzola principale
Per abbassare la spazzola: ruotare in senso antiorario la manopola
Per alzare la spazzola: ruotare in senso orario la manopola



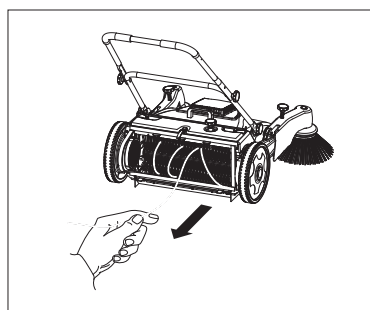
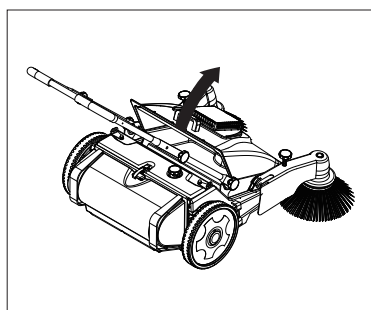
Manopola di regolazione dell'altezza spazzola laterale
Per abbassare la spazzola: ruotare in senso antiorario la manopola
Per alzare la spazzola: ruotare in senso orario la manopola



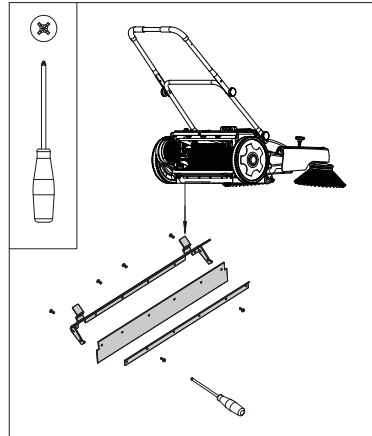
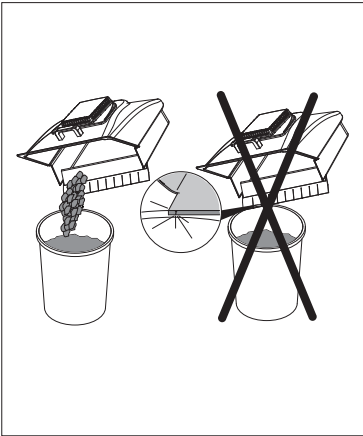
- La superficie di pulizia deve essere piatta e con una differenza di altezza \cong 2,5 cm.
- superare il gradino nella direzione opposta \cong 19 cm.
- Regolare l'altezza della maniglia in base alle necessità.



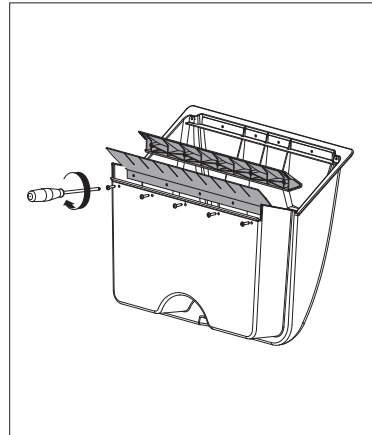
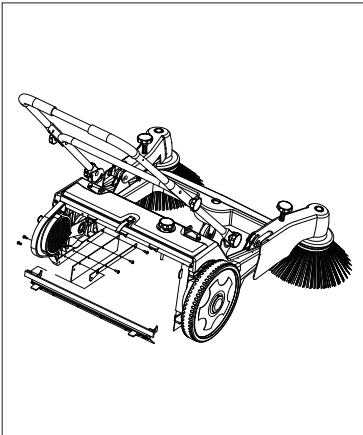
- Regolare l'angolo della maniglia in base alle necessità.
- liberare il gancio di metallo, quindi ruotare all'indietro per scaricare il cestino



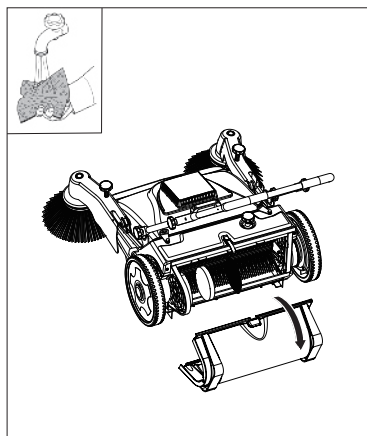
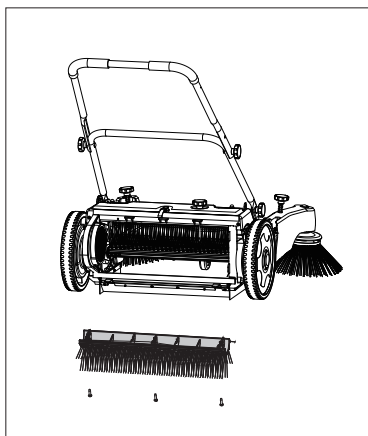
- Ruotare i fermi di metallo e sollevare per scaricare il contenitore anteriore.
- Quando della spazzatura è impigliata nella spazzola principale, deve essere rimossa invertendo la spazzola a rullo.



- non danneggiare il contenitore .
- Installare il labbro di terra sul retro della spazzola principale.



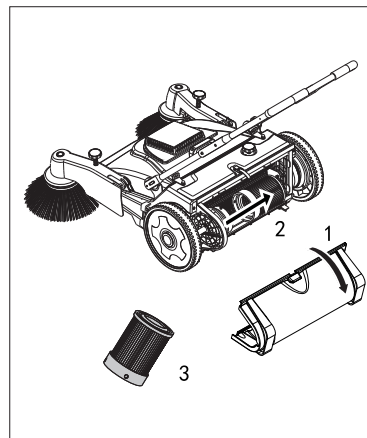
- Posizionare il bordo di terra su entrambi i lati della spazzola principale.
- Installare il deflettore della guarnizione del contenitore.



- Installazione e smontaggio spazzola principale.
- Pulire il filtro periodicamente.
Il filtro in spugna può essere lavato con acqua, asciugato e utilizzato.
pulizia del filtro a cartuccia (inclusa nei modelli MF)



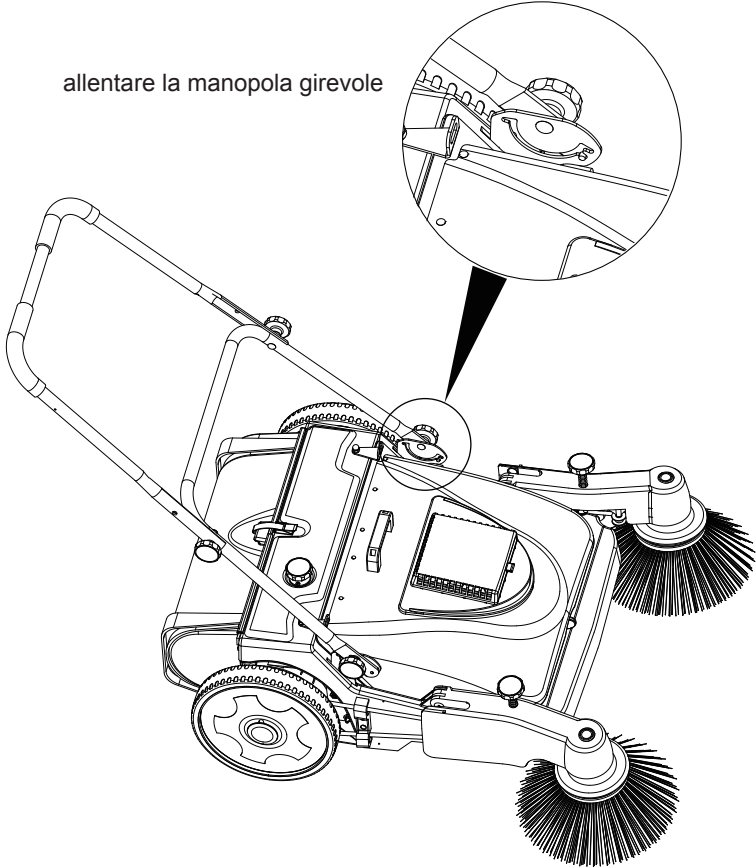
- Per pulire il filtro superiore, utilizzare una spazzola per pulirlo, non sciacquare con acqua.



- Per la pulizia delle cartucce, si consiglia di rimuovere la polvere prodotta dalle vibrazioni.

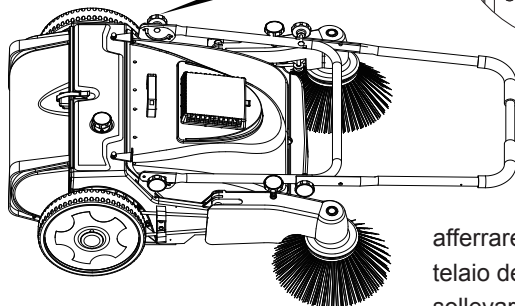
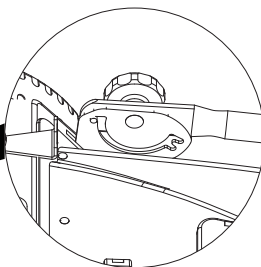


allentare la manopola girevole

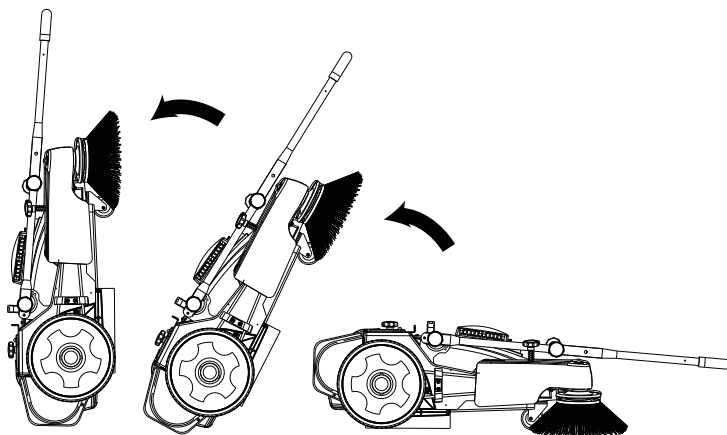




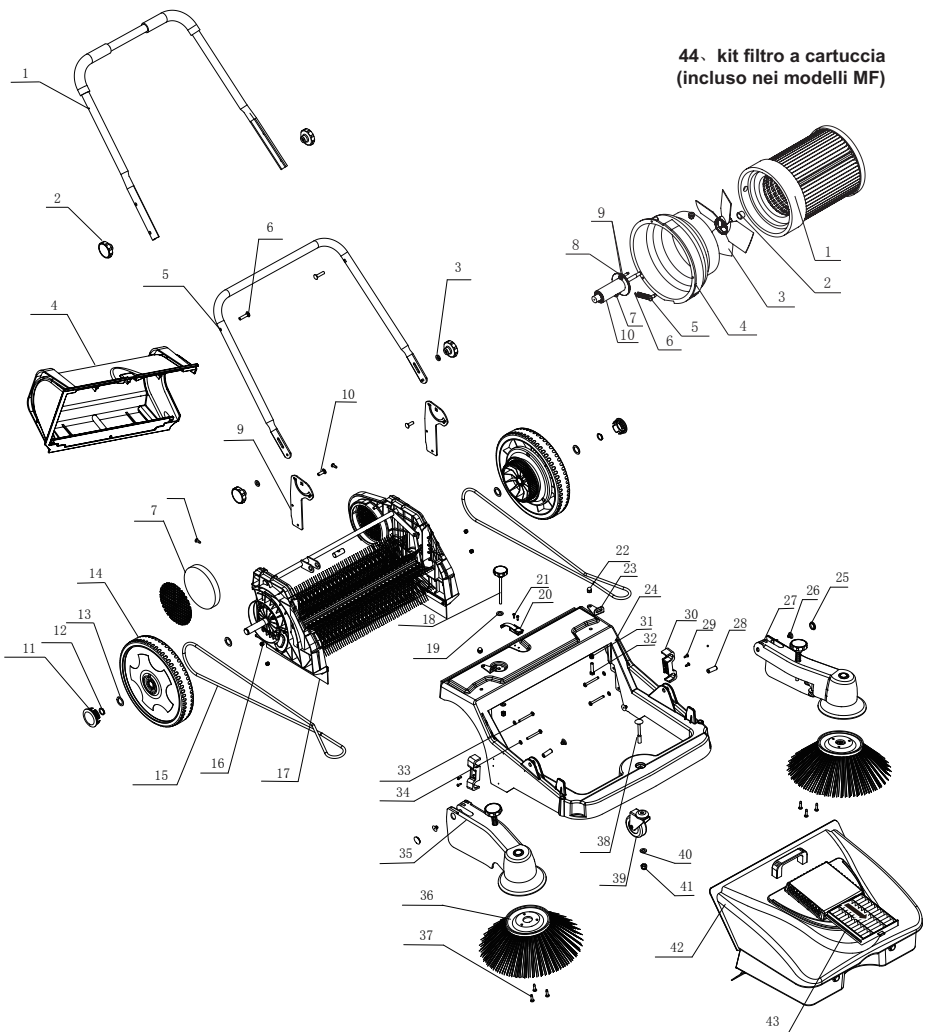
appiattare la maniglia e serrare la manopola girevole



afferrare la parte anteriore del telaio della macchina e sollevare la spazzatrice



**44. kit filtro a cartuccia
(incluso nei modelli MF)**



NO.	Nome	NO.	Nome
1	Maniglia	23	Piatto pressante
2	Manopola girevole	24	Telaio del corpo
3	Rondella 8	25	Tappo del braccio
4	Cestino posteriore	26	Tappo a manicotto in metallo
5	Parti della maniglia scorrevole	27	Componenti del braccio della spazzola laterale sinistra
6	Vite Testa Piatta Mx45	28	Manicotto
7	Filtro in spugna	29	Vite St3.5x13
8	Vite ST5.5X22	30	Piastra guida cinghia
9	Piastra supporto	31	Molla
10	Vite Testa Piatta M8x25	32	Bullone M8X35
11	Copri ruota	33	Vite testa piatta con impronta a croce M6X45
12	Anello albero 20	34	Rondella 6
13	Rondella 20	35	Componenti del braccio della spazzola lato destro
14	Ruota	36	Spazzola laterale
15	Cintura tonda	37	Vite ST4.8X22
16	Dado M6	38	Vite T.P.con impronta a croce M10x75
17	componenti supporto ruote e spazzola rotante	39	Rotella
18	Manopola girevole	40	Rondella 10
19	Rondella piatta	41	Dado M10
20	Fibbia	42	Componenti bidone
21	Vite St3.5x16	43	Filtro superiore
22	Dado M8	44	Kit filtro a cartuccia (incluso nei modelli MF)

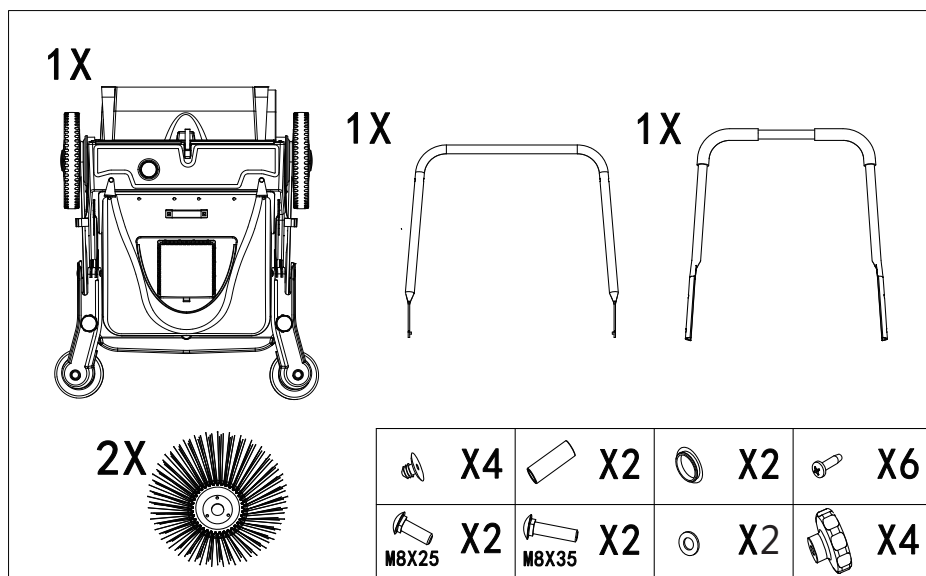
Kit filtro a cartuccia (incluso nei modelli MF)

NO.	Nome	NO.	Nome
1	Cartuccia	6	trascina la molla
2	Copriventola	7	Vite triangolare M5X12
3	Fan	8	Vite ST3.5X16
4	involucro esterno	9	Guarnizione
5	Vite ST5.5X16	10	Gruppo manicotto della ventola

SPECYFIKACJA

Szerokość robocza	950mm
Pojemność pojemnika	45L
Maksymalna teoretyczna wydajność powierzchniowa	3800 m ² /h
Waga netto	25kg
Wielkość opakowania	880x800x390 mm

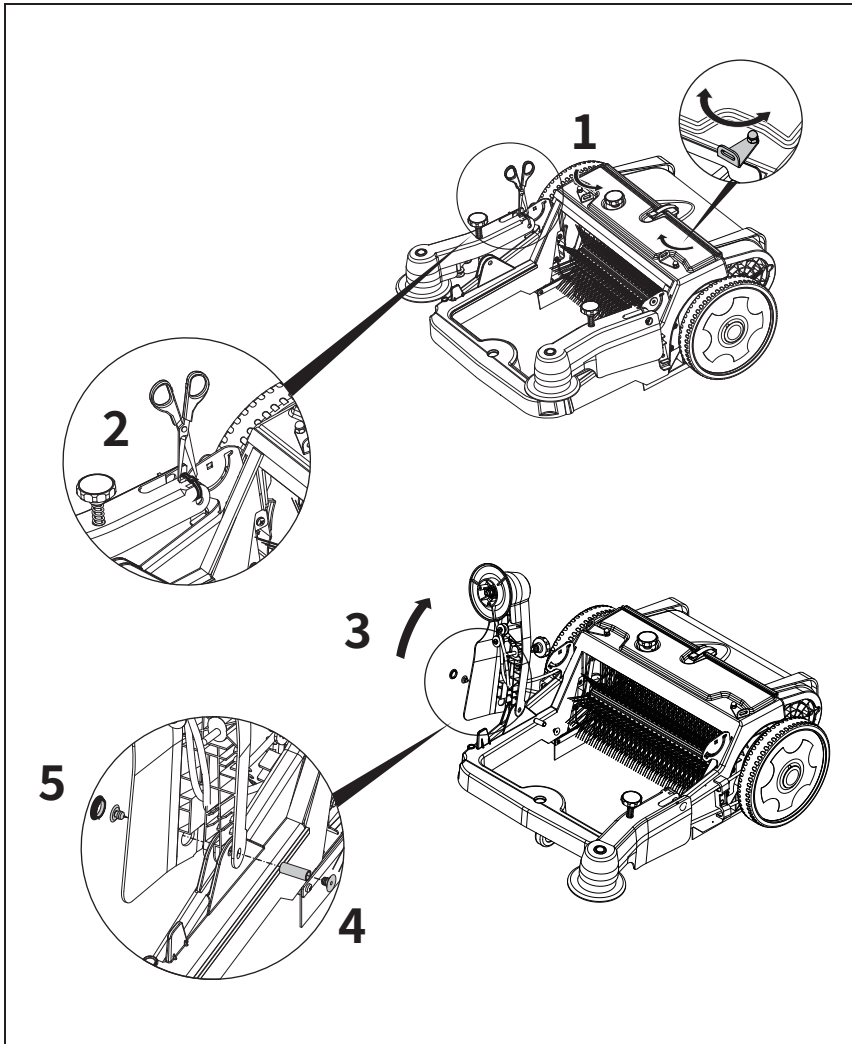
PRODUKTY STANDARDOWE I CZĘŚCI ZAMIENNE W OPAKOWANIU



Ciało zmiatarki

Uchwyt i śruby

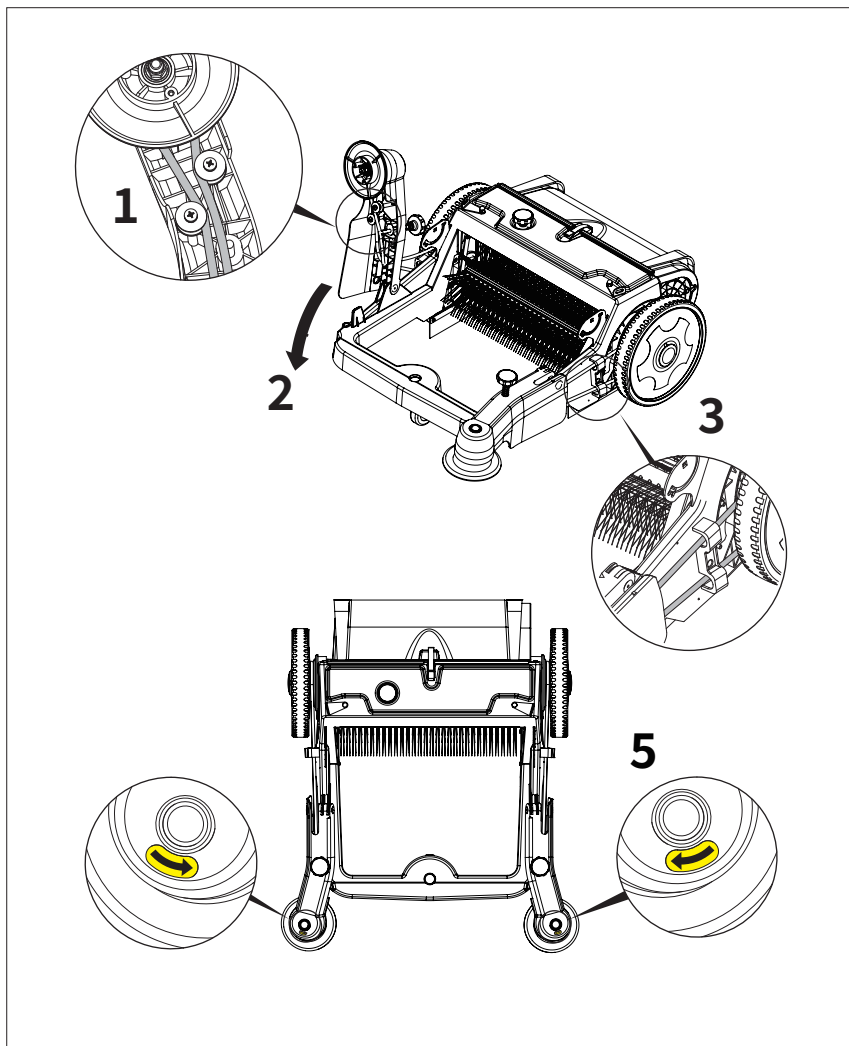
Szczotka boczna i śruby



KROK 1 Zainstaluj ramię

Wymij pojemnik i przeciąć opaskę kablową. Podnieś ramię i wyrównaj otwory, włóż rurkę i zablokuj obie strony.

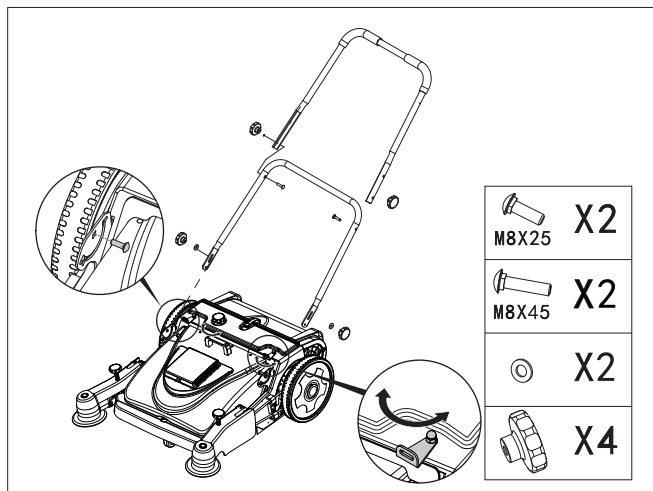
Uwaga: po zdjęciu ramienia nie zdejmuj paska ani nie obracaj ramienia. Może to spowodować nieprawidłowe obracanie się paska.



KROK 2 Zwróć pasek napędowy

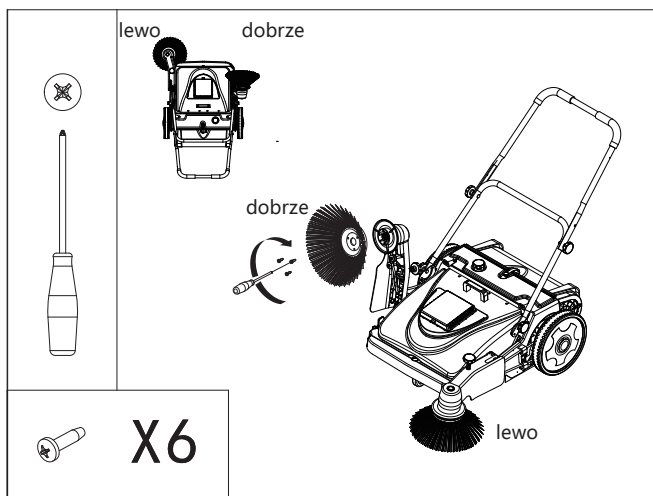
Zrób pasek z przykładowego 1 i odłóż ramię. Dopasuj pasek do przykładowego 3, a następnie popchnij zmiatkę ręczną i upewnij się, że kierunek obrotu talerza jest taki sam, jak na etykiecie.

Uwaga: Aby uniknąć nieporozumień, zainstaluj jedną stronę, a następnie zainstaluj drugą.



KROK 3 Montaż uchwytu

Zamontuj pojemnik i zablokuj go, a następnie zainstaluj uchwyt.

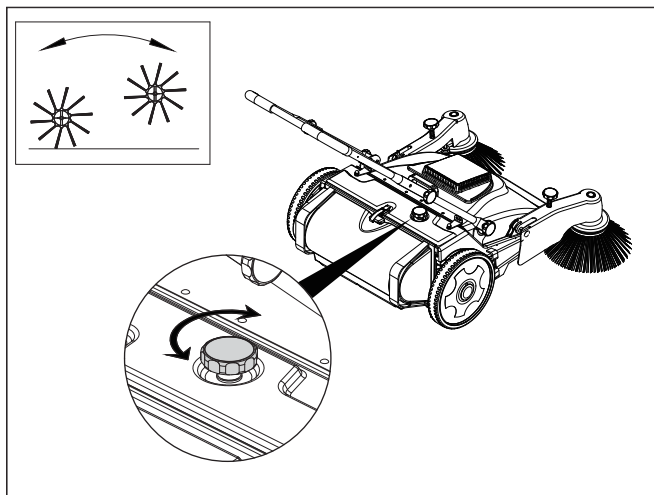


KROK 4 Montaż szczotki bocznej

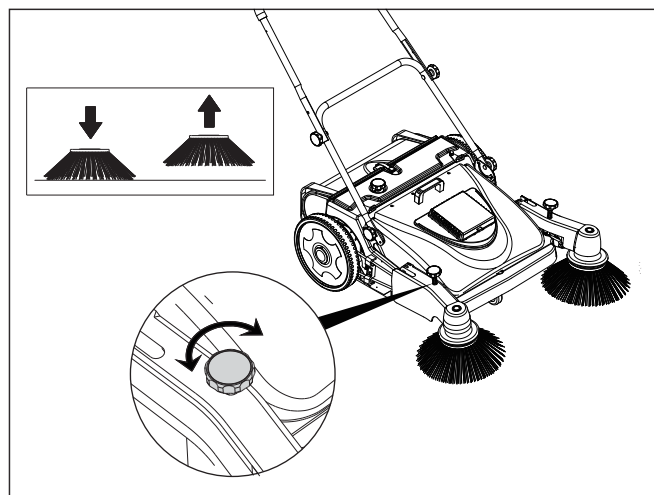
Zgodnie z etykietą na przedniej szczotce, aby odróżnić lewą i prawą szczotkę boczną.

Trzy śruby do ustawienia każdej szczotki bocznej.

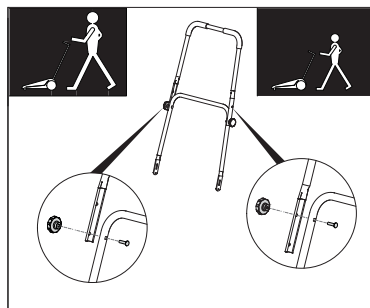
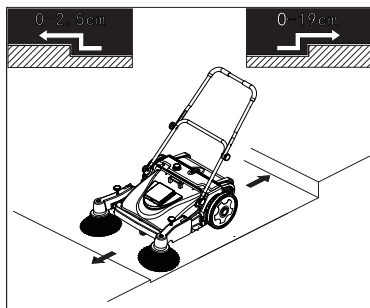
Regulacja wysokości szczotki



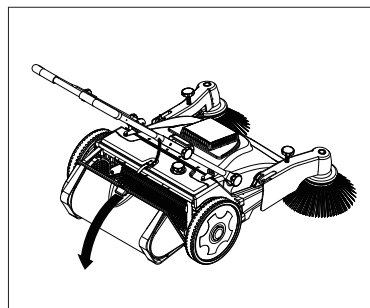
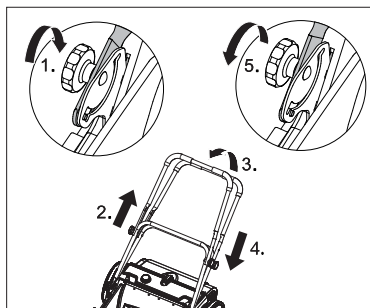
Pokręto regulacji wysokości szczotki głównej
Opuść szczotkę: obróć pokręto przeciwnie do ruchu wskazówek zegara
Podnieś szczotkę: obróć pokręto zgodnie z ruchem wskazówek zegara



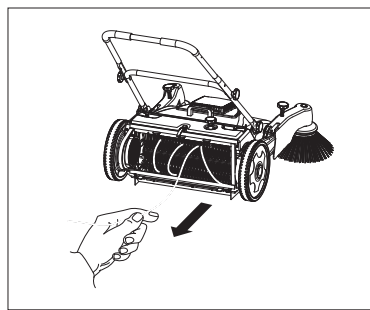
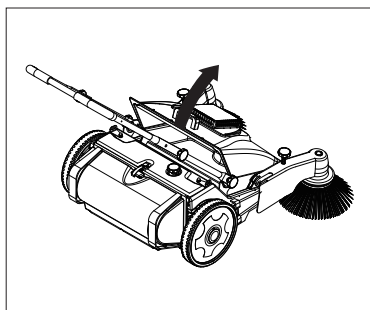
Pokręto regulacji wysokości szczotki bocznej
Opuść szczotkę: obróć pokręto przeciwnie do ruchu wskazówek zegara
Podnieś szczotkę: obróć pokręto zgodnie z ruchem wskazówek zegara



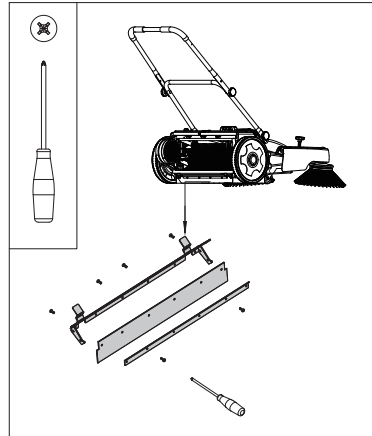
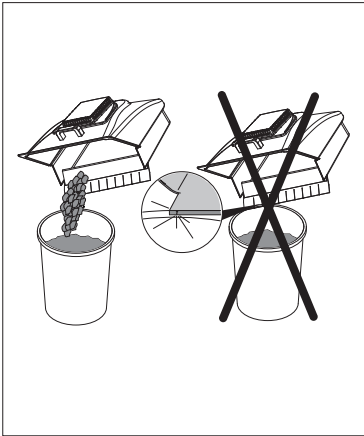
- Czyszczona powierzchnia powinna być płaska i mieć różnicę wysokości \cong 2,5 cm. Idąc po stopniu w przeciwnym kierunku \cong 19cm.
- Dopasuj wysokość ręczki do potrzeb.



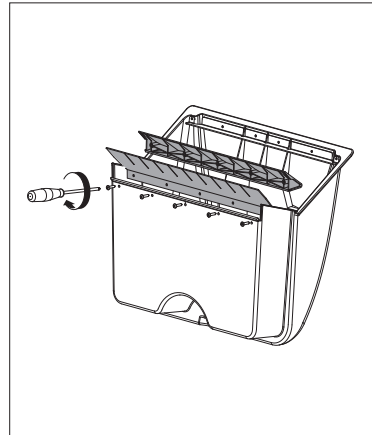
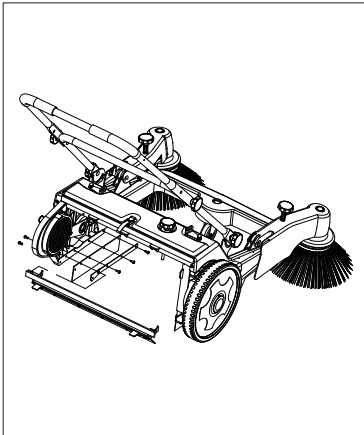
- Dostosuj kąt uchwytu do potrzeb.
- Otwórz metalowy przycisk, a następnie pociągnij, aby wyładować pojemnik z powrotem.



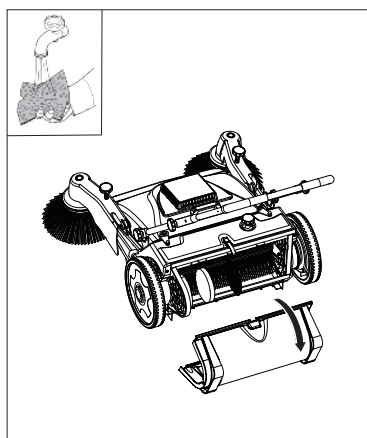
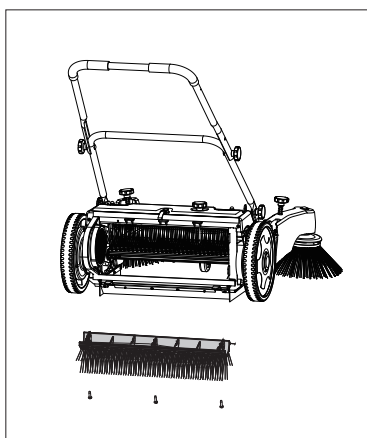
- Obróć metalowe pokrętko i podnieś, aby wyładować przedni pojemnik.
- Gdy główna szczotka jest zaplątana w śmieci, należy ją wyjąć odwracając szczotkę walcową.



- Awaria kosza jest zabroniona.
- Zainstaluj wargę uziemiającą z tyłu głównej szczotki.



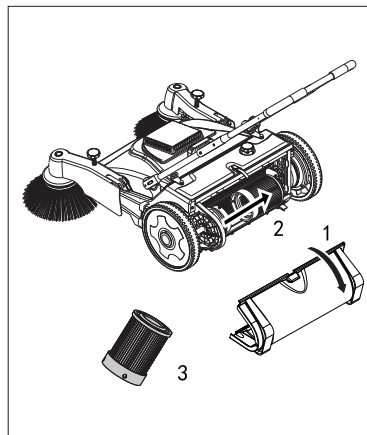
- Ustaw wargi uziemiające po obu stronach głównej szczotki.
- Zainstaluj przegrodę uszczelnienia pojemnika.



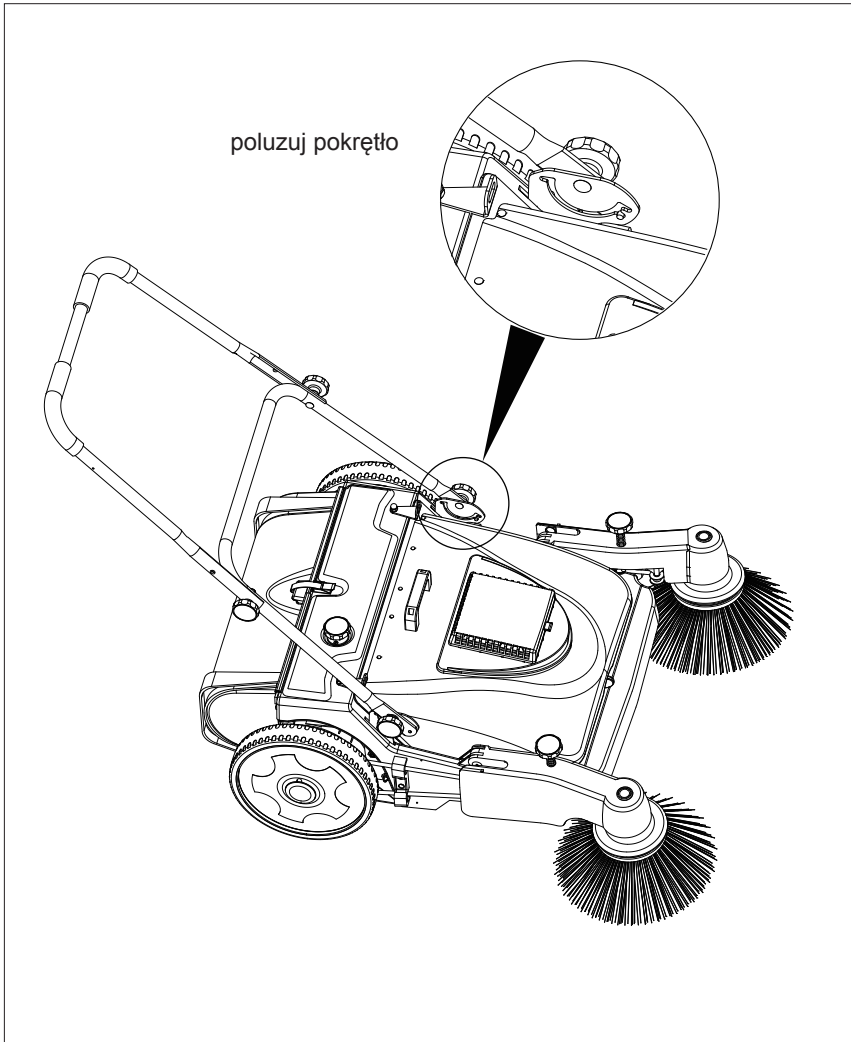
- Instalacja rozładunku szczotki głównej.
- Wyczyść filtr na czas. Filtr gąbkowy można myć wodą, suszyć i używać. Zestaw filtrów nabojoych (zawarty w modelach MF)



- Aby wyczyścić górny filtr, użyj pędzelka aby go wyczyścić, nie splukiwać wodą.

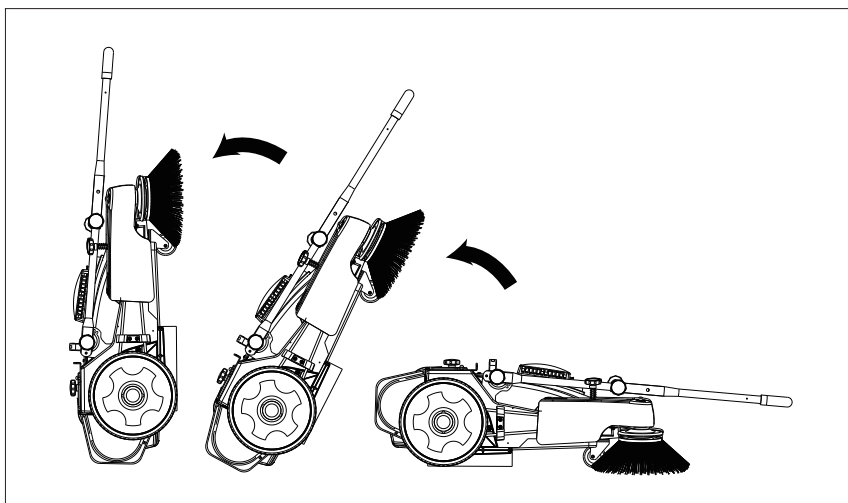
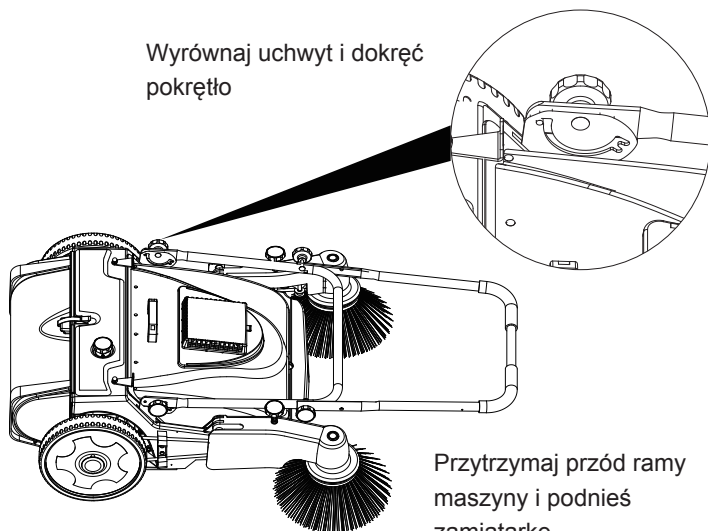


- Do czyszczenia wkładów zaleca się usuwanie kurzu vibracyjnego.

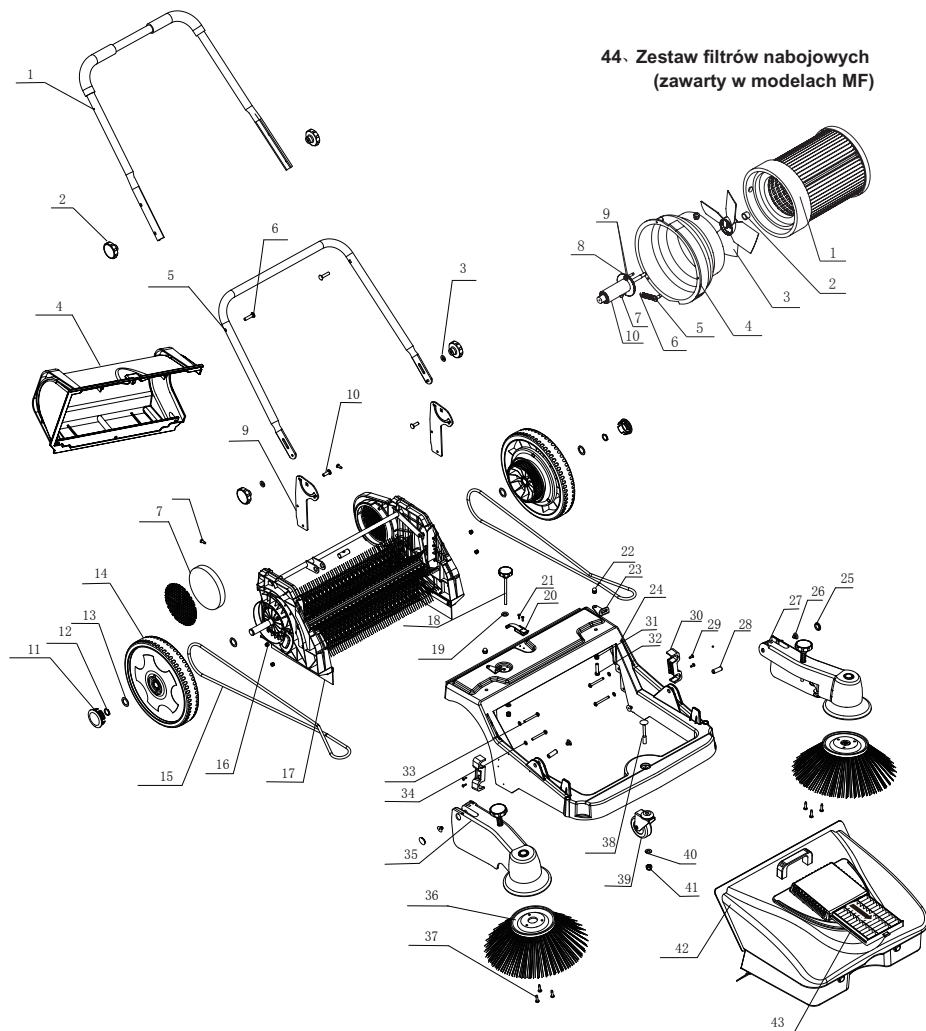




Wyrównaj uchwyt i dokręć pokrętko



44. Zestaw filtrów nabojowych
(zawarty w modelach MF)



NO.	Nazwa	NO.	Nazwa
1	Uchwyt	23	Płyta dociskowa
2	Pokrętko	24	Stelaż korpusu
3	Podkładka 8	25	Wtyczka ramienia
4	Tylny pojemnik	26	Wtyk metalowy
5	Przesuwne części uchwytu	27	Elementy ramienia szczotki po lewej stronie
6	Śruba ze spodkiem Mx45	28	Rękaw
7	Filtr gąbkowy	29	Śruba St3,5x13
8	Śruba ST5,5X22	30	Płytką prowadząca pasek
9	Płyta podłokietnika	31	Wiosna
10	Śruba ze spodkiem M8x25	32	Śruba M8X35
11	Kołpak koła	33	Śruba z łbem talerzowym z wgłębieniem krzyżowym M6X45
12	Pierścień wału 20	34	Pralka 6
13	Podkładka 20	35	Elementy ramienia szczotki po prawej stronie
14	Koło	36	Szczotka boczna
15	Okrągły pasek	37	Wkręt ST4.8X22
16	Nakrętka M6	38	Śruba ze spodkiem M10x75
17	elementy podporowe kół i szczotka rolkowa	39	Rolka
18	Pokrętko	40	Pralka 10
19	Podkładka 8	41	Orzech M10
20	Klamra	42	Komponenty pojemnika
21	Wkręt St3.5x16	43	Filtr górny
22	Orzech M8	44	Zestaw filtrów nabojoych (zawarty w modelach MF)

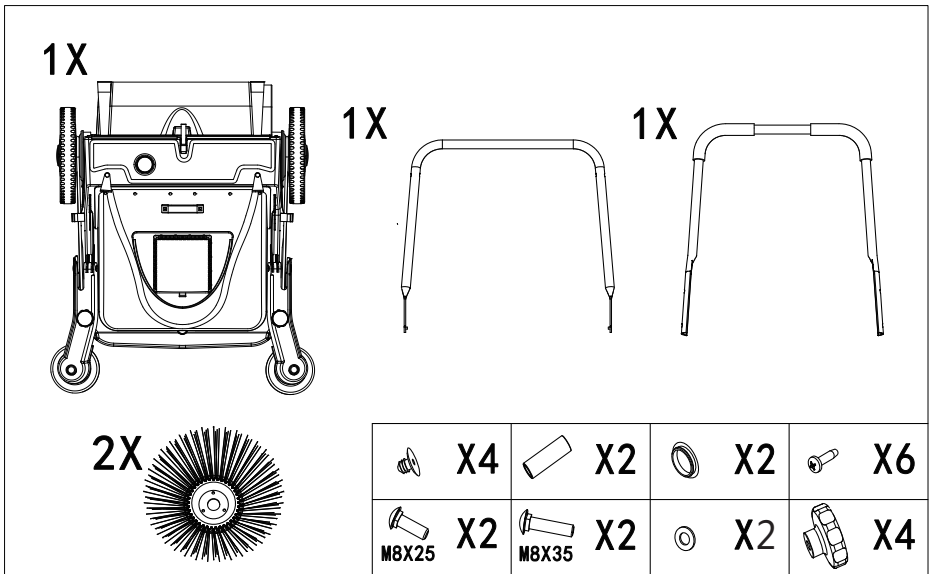
Zestaw filtrów nabojoych (zawarty w modelach MF)

NO.	Nazwa	NO.	Nazwa
1	Nabój	6	przeciągnij sprężynę
2	Ośłona wentylatora	7	Śruba trójkątna M5X12
3	Wentylator	8	śruba ST3,5X16
4	obudowa zewnętrzna obudowy	9	Pralka
5	Śruba ST5.5X16	10	Montaż tulei wentylatora

ESPECIFICACIÓN

Anchura de trabajo	950mm
Capacidad del contenedor	45L
Rendimiento máximo del área teórica	3800 m ² /h
Peso neto	25kg
Tamaño de embalaje	880x800x390 mm

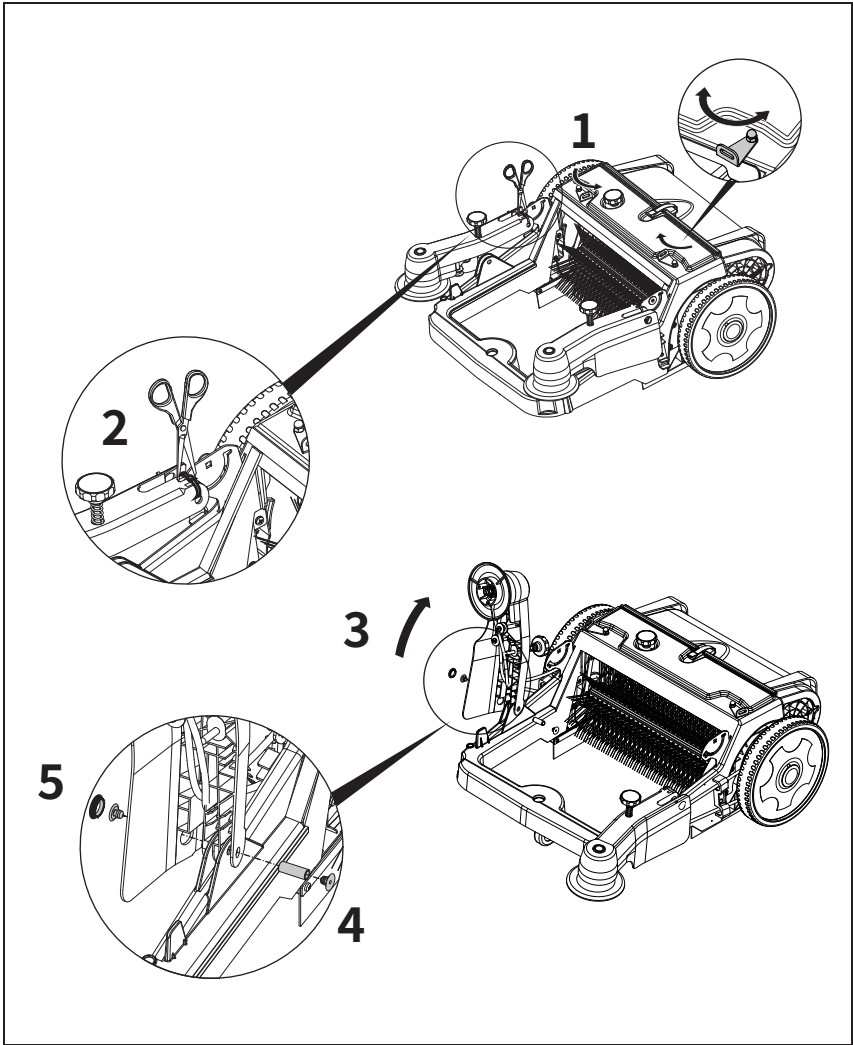
PRODUCTOS ESTÁNDAR Y REPUESTOS EN LA CAJA



Cuerpo de barredora

Mango y pernos

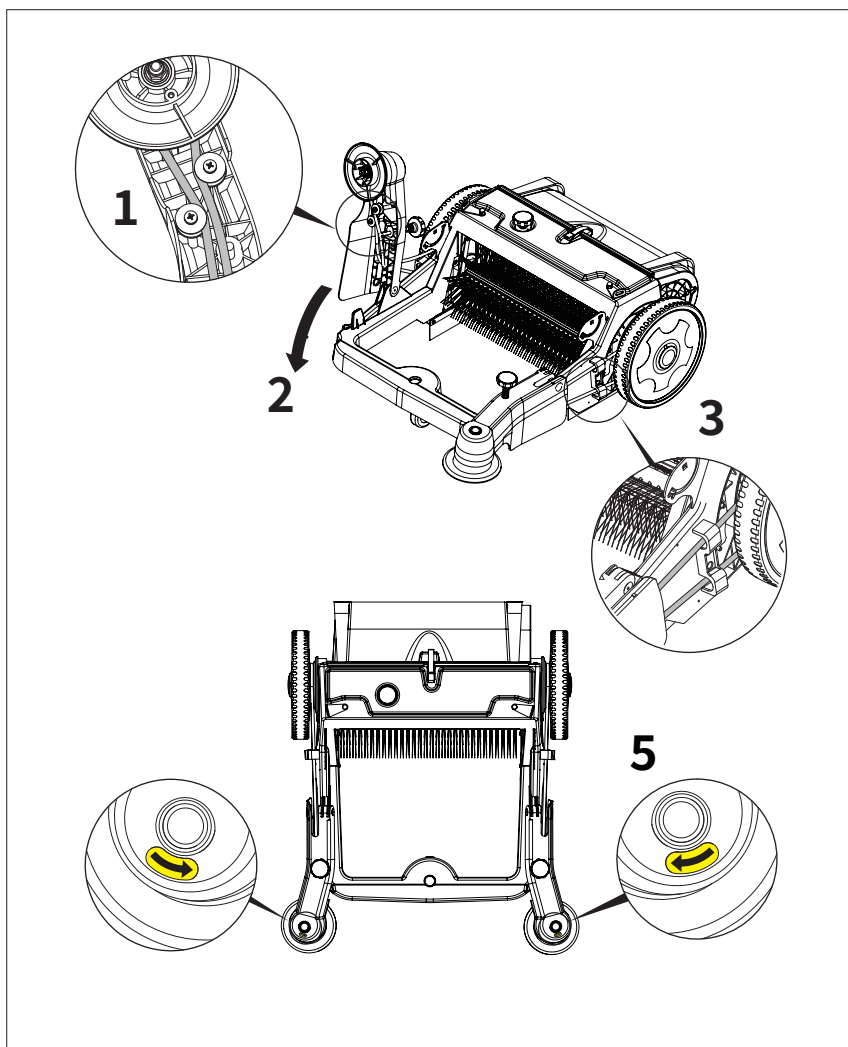
Cepillo lateral y tornillos



PASO 1 Instale el brazo

Retire el contenedor y corte la brida para cables. Levante el brazo y alinee los agujeros, inserte el tubo y bloquee ambos lados.

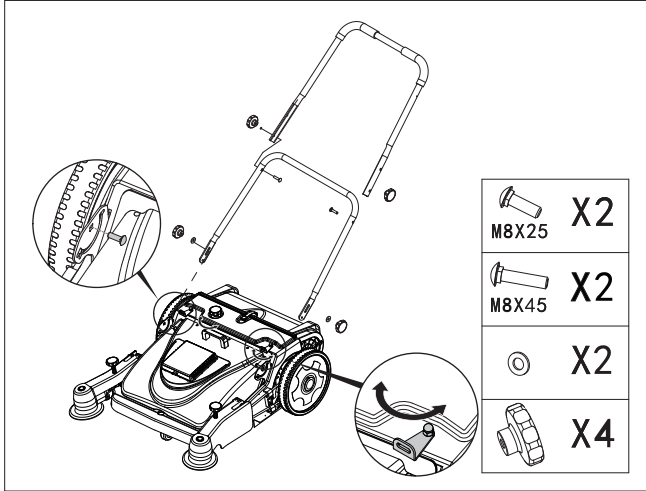
Nota: cuando retire el brazo, no se quite el cinturón ni gire el brazo. Puede hacer que la correa gire mal.



PASO 2 Retorno de la correa de transmisión

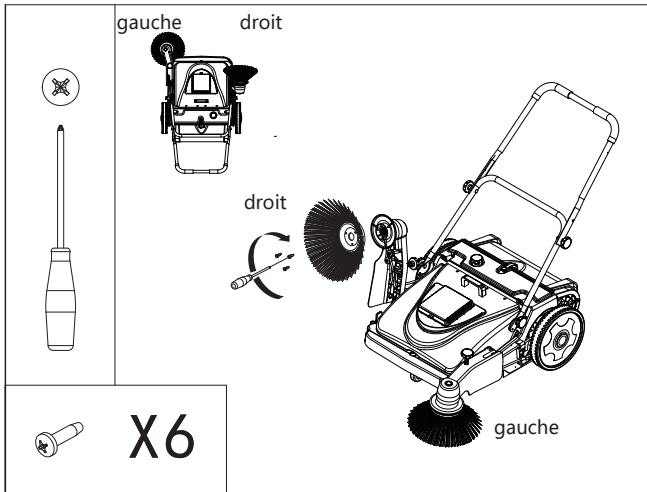
Convierta el cinturón en el ejemplo 1 y baje el brazo. Y convierta la correa en el ejemplo 3. Luego empuje la barredora manual y asegúrese de que la dirección de rotación del plato giratorio sea la misma que la de la etiqueta.

Nota: Para evitar confusiones, instale un lado y luego instale el otro lado.



PASO 3 Ensamblaje de la manija

Instale el contenedor y ciérrelo, luego instale la manija.

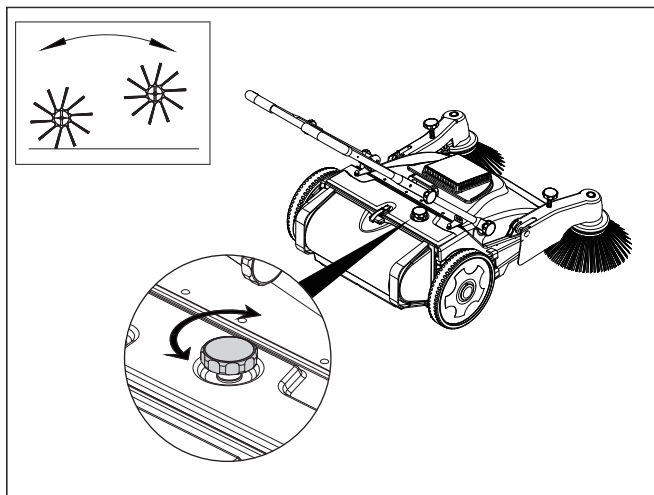


PASO 4 Instalación del cepillo lateral

Según la etiqueta del cepillo frontal para distinguir el cepillo lateral izquierdo y derecho.

Tres tornillos para montar cada cepillo lateral.

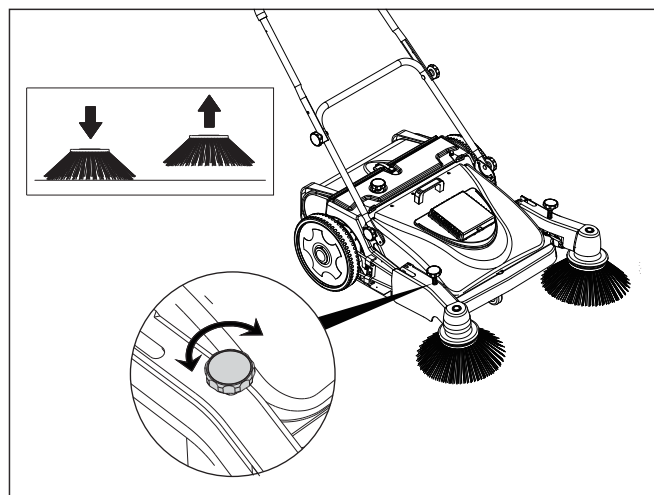
Ajuste de altura del cepillo



Perilla giratoria de altura del cepillo principal

Bajar el cepillo: girar la perilla en sentido antihorario

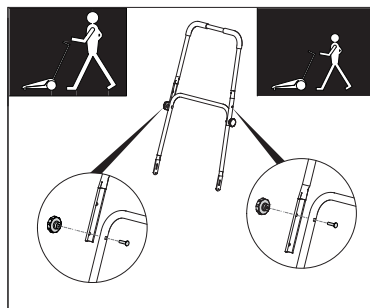
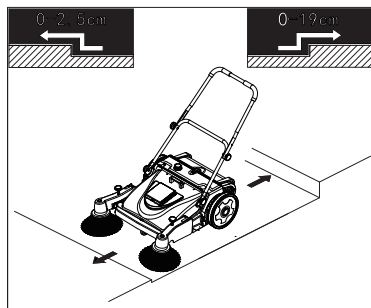
Levantar el cepillo: girar la perilla en el sentido de las agujas del reloj



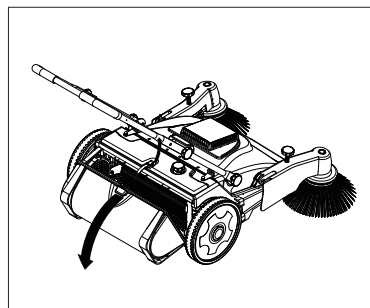
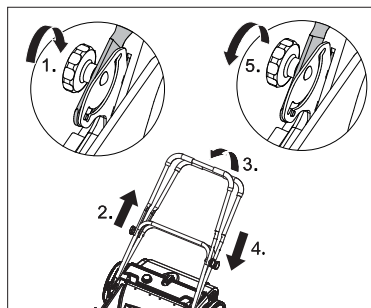
Perilla de giro de la altura del cepillo lateral

Bajar el cepillo: girar la perilla en sentido antihorario

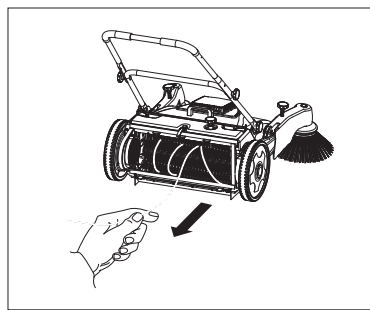
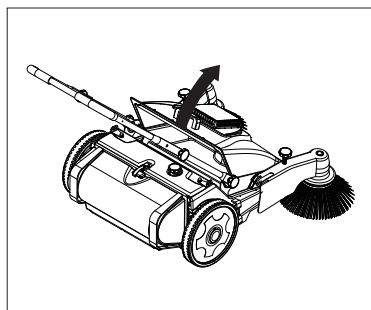
Levantar el cepillo: girar la perilla en el sentido de las agujas del reloj



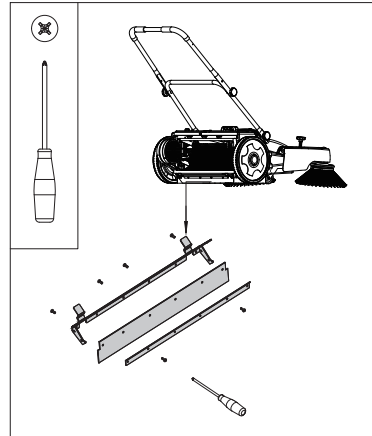
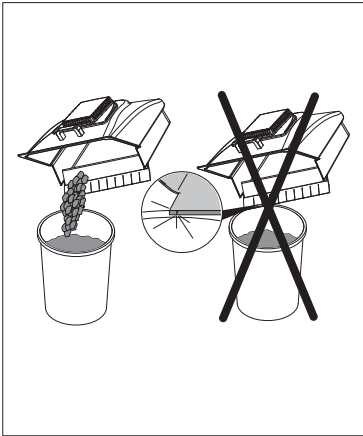
- La superficie de limpieza debe ser plana y competitiva con una diferencia de altura de $\leq 2,5$ cm. Caminar el escalón en la dirección opuesta ≤ 19 cm.
- Ajuste la altura del mango según sea necesario.



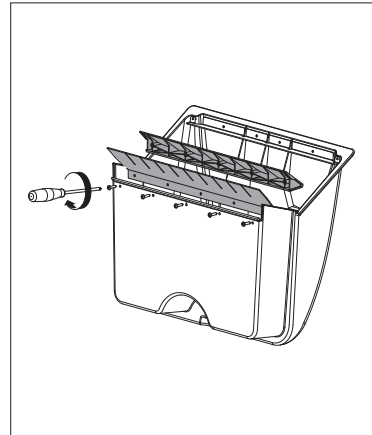
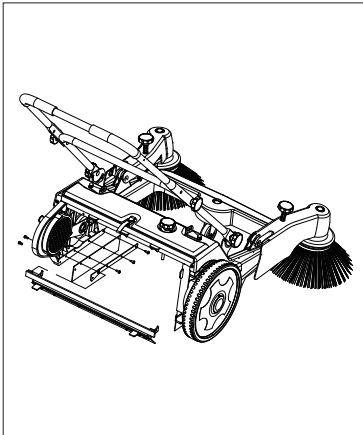
- Ajuste el ángulo del mango según sea necesario.
- Abra el botón de metal y luego tire hacia atrás para descargar el contenedor trasero.



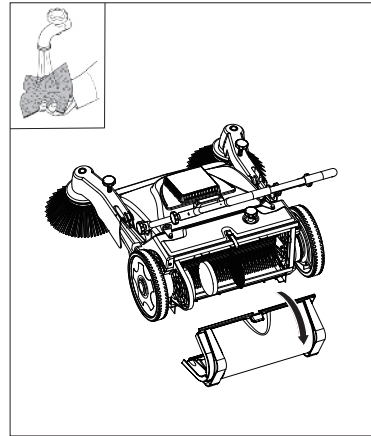
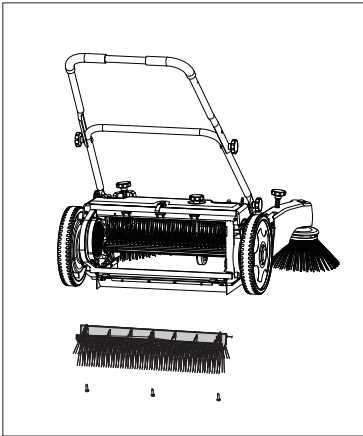
- Gire la perilla de metal y levántela para descargar el contenedor frontal.
- Cuando el cepillo principal se enreda en la basura, debe sacarlo invirtiendo el cepillo giratorio.



- Está prohibido romper el contenedor.
- Instale el borde de tierra en la parte posterior del cepillo principal.



- Instale el borde de tierra de ambos lados del cepillo principal.
- Instale el deflector del sello del depósito.



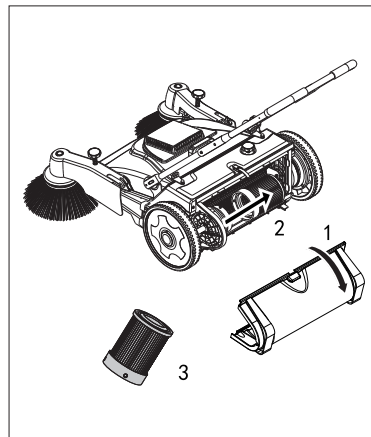
- Instalación de descarga de cepillo principal.
- Limpiar el filtro a tiempo.

El filtro de esponja se puede lavar con agua, secar y utilizar.

Limpieza del filtro de cartucho (incluido en los modelos MF)



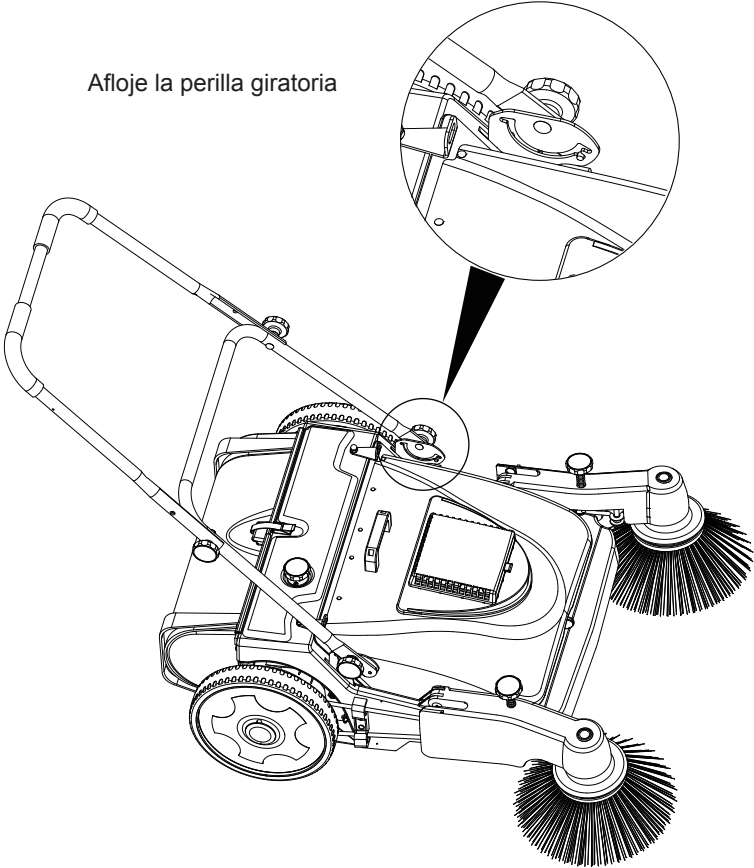
- Para limpiar el filtro superior, utilice un cepillo para limpiarlo, no lo enjuague con agua.



- Para la limpieza de cartuchos, se recomienda eliminar el polvo por vibración.

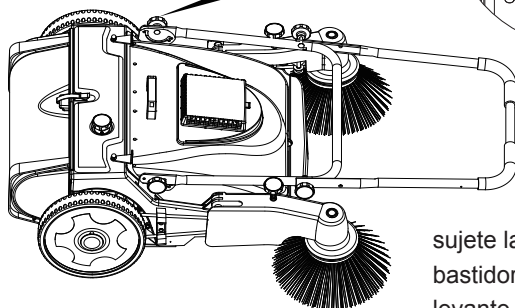
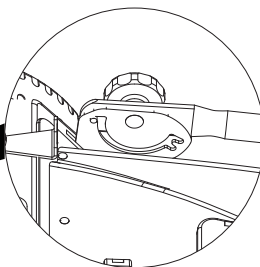


Afloje la perilla giratoria

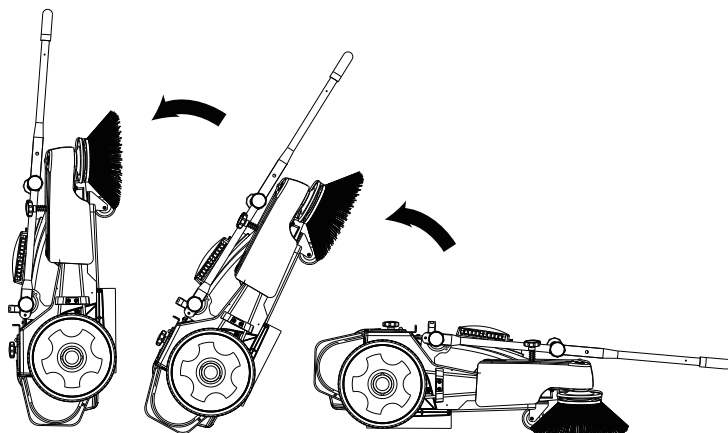




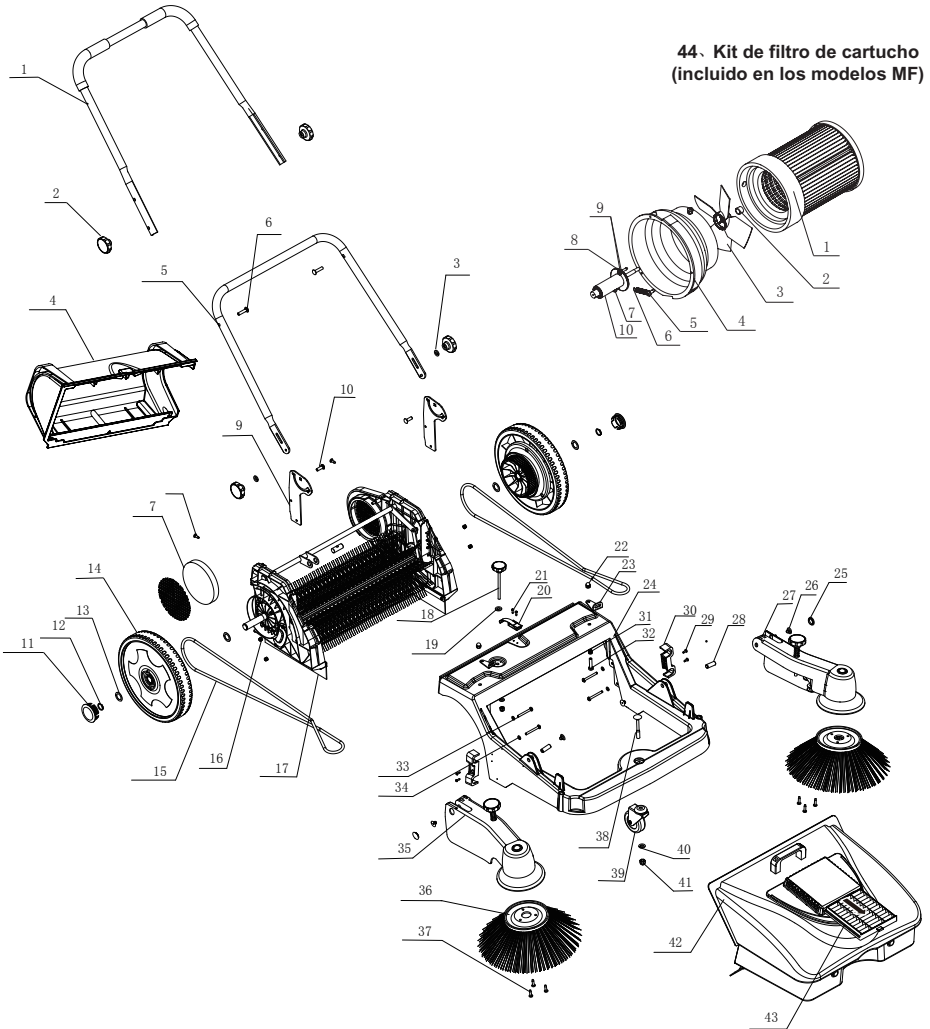
Aplana la manija y aprieta la perilla giratoria



sujete la parte delantera del bastidor de la máquina y levante la barredora



44. Kit de filtro de cartucho
(incluido en los modelos MF)



NO.	Nombre	NO.	Nombre
1	Encargarse de	23	Placa de prensado
2	Perilla giratoria	24	Estructura del cuerpo
3	Lavadora 8	25	Enchufe del brazo
4	Compartimento trasero	26	Tapón de manga de metal
5	Piezas de empuñadura deslizante	27	Componentes del brazo del cepillo lateral izquierdo
6	Tornillo de cabeza platillo Mx45	28	Manga
7	Filtro de esponja	29	Tornillo St3.5x13
8	Tornillo ST5.5X22	30	Placa de guía de la correa
9	Placa de reposabrazos	31	Primavera
10	Tornillo de cabeza platillo M8x25	32	Perno M8X35
11	Tapa de rueda	33	Tornillo de cabeza de disco empotrado en cruz M6X45
12	Anillo de eje 20	34	Lavadora 6
13	Lavadora 20	35	Componentes del brazo del cepillo lateral derecho
14	Rueda	36	Cepillo lateral
15	Cinturón redondo	37	Tornillo ST4.8X22
16	Tuerca M6	38	Tornillo de cabeza platillo M10x75
17	componentes de soporte de rueda y cepillo rodante	39	Castor
18	Perilla giratoria	40	Lavadora 10
19	Almohadilla 8	41	Tuerca M10
20	Hebilla	42	Componentes del contenedor
21	Tornillo St3.5x16	43	Filtro superior
22	Tuerca M8	44	Kit de filtro de cartucho (incluido en los modelos MF)

Kit de filtro de cartucho (incluido en los modelos MF)

NO.	Nombre	NO.	Nombre
1	Cartucho	6	arrastre el resorte
2	Versión de fan	7	Tornillo triangular M5X12
3	Ventilador	8	tornillo ST3.5X16
4	carcasa de carcasa exterior	9	Lavadora
5	Tornillo ST5.5X16	10	Conjunto de manga de ventilador

