



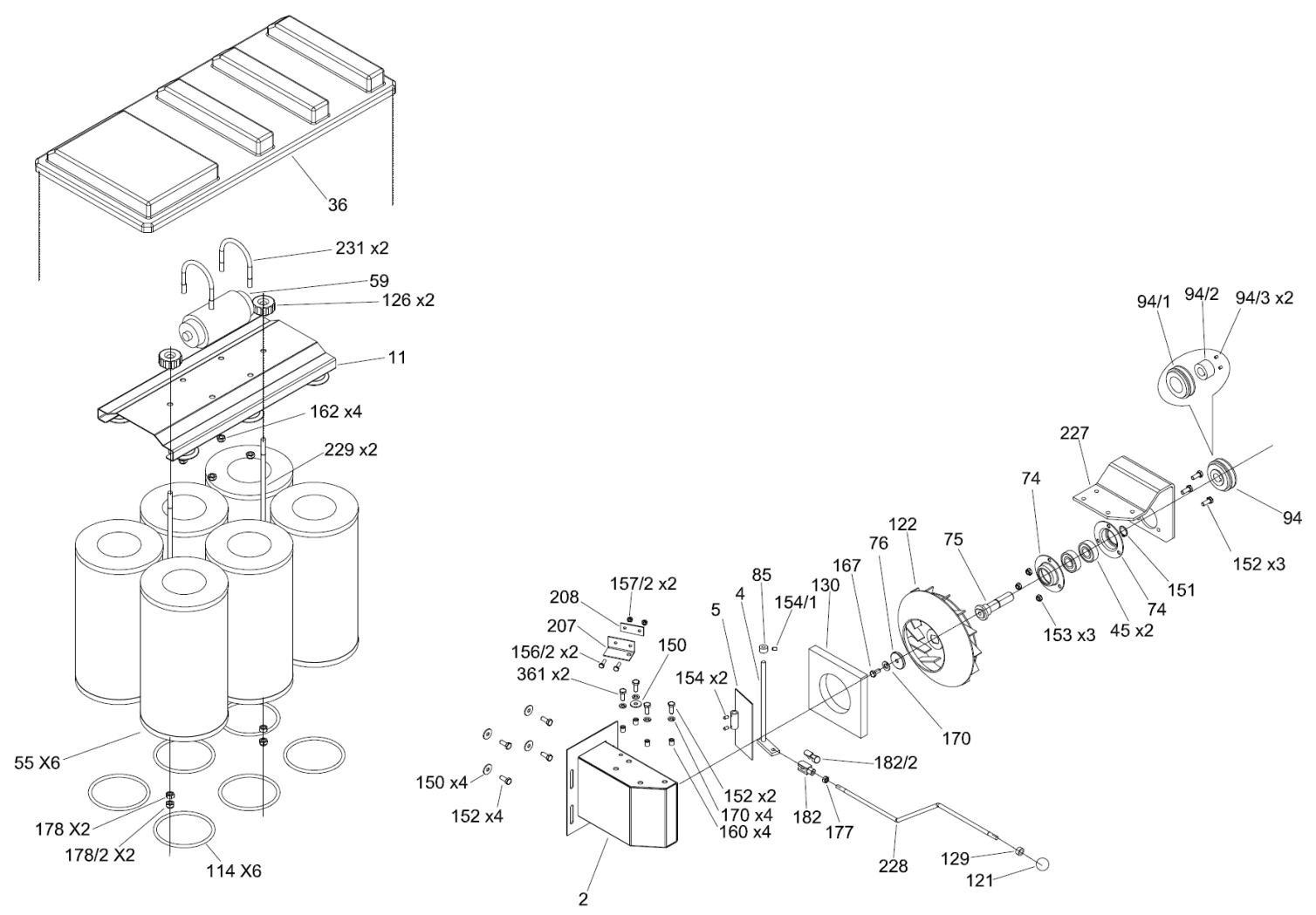
SPAZZATRICE SWL R 1000 ST BIN-UP -LAVOR- PROF.

Filtri: validità 21/07/2021

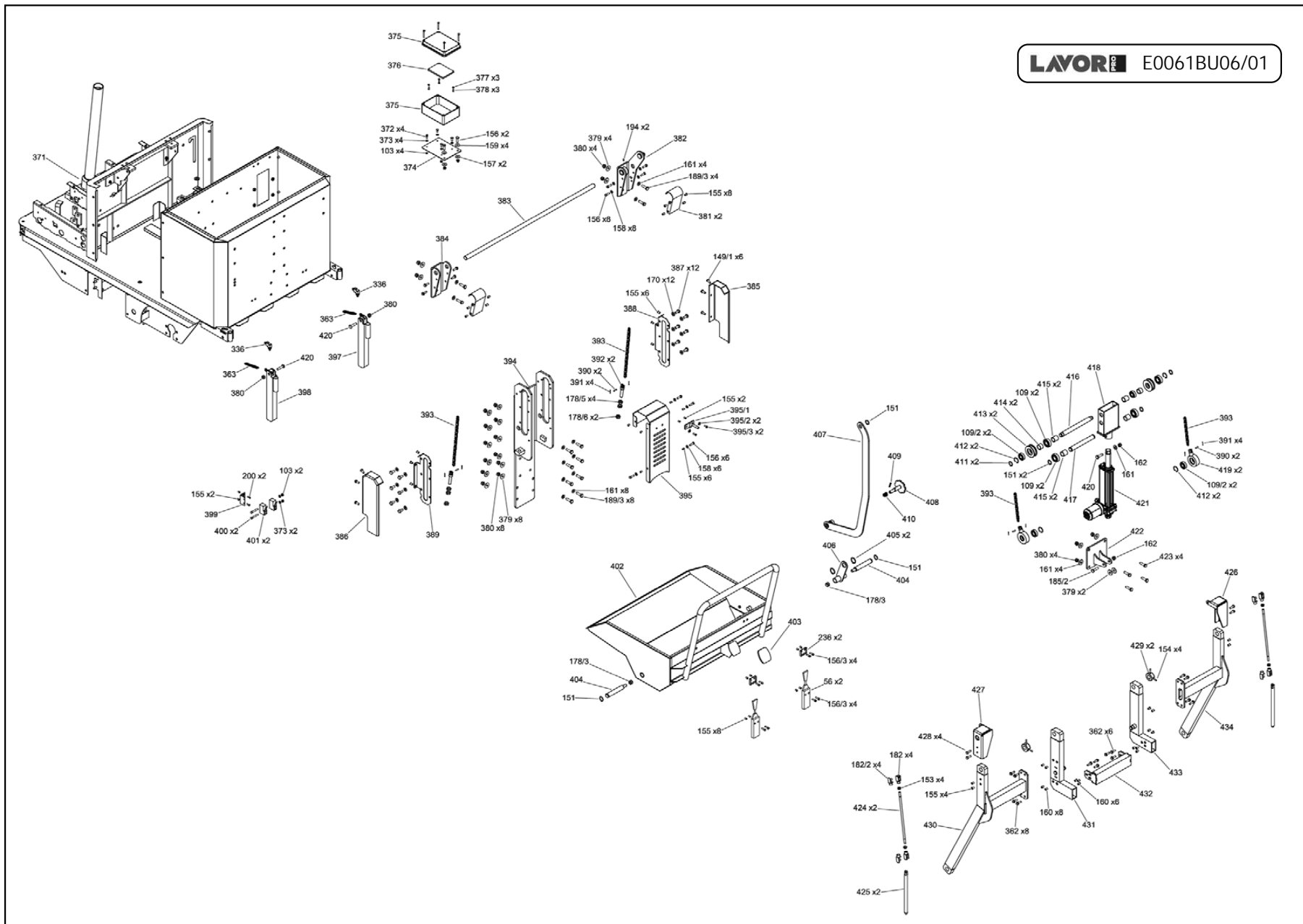
21/07/2021

0.061.0009 - SPAZZATRICE SWL R 1000 ST BIN-UP -LAVOR- PROF.....	3
R0061AS07-1 - ASPIRAZIONE - SUCTION.....	4
R0061BU07-1 - BIN-UP.....	6
R0061CE07-1 - ELECTRIC COMPONENTS.....	8
R0061CH07-1 - CHASSIS.....	10
R0061CO07-1 - CONTROLS.....	12
R0061SL07-1 - LATERAL BRUSHES.....	14
R0061SP07-1 - CENTRAL BRUSH.....	16
R0061ST07-1 - STEERING.....	18
R0061TR07-1 - TRACTION.....	20
Indice componenti.....	22

Pos.	Codice	Descrizione
0	R0061AS07-1	ASPIRAZIONE - SUCTION
0	R0061BU07-1	BIN-UP
0	R0061CE07-1	ELECTRIC COMPONENTS
0	R0061CH07-1	CHASSIS
0	R0061CO07-1	CONTROLS
0	R0061SL07-1	LATERAL BRUSHES
0	R0061SP07-1	CENTRAL BRUSH
0	R0061ST07-1	STEERING
0	R0061TR07-1	TRACTION



Pos.	Codice	Sostituito da	Q.tà	Acquistabile	Q.tà min.	Per manuten.	Descrizione
036	0.961.0102		1	Si	1		COPERCHIO FILTRI NERO STYLE COV.7302N
055	0.961.0004		6	Si	1		FILTRO A CARTUCCIA IN CARTA 14 micron FIL.0005
059	0.961.0164	0.961.0047	1	Si	1		VIBRATORE ELETTRICO FILTRI 12V MOT.0001
114	0.961.0104		6	Si	1	ORD	GUARNIZIONE OR FILTRO A CARTUCCIA STP.0011

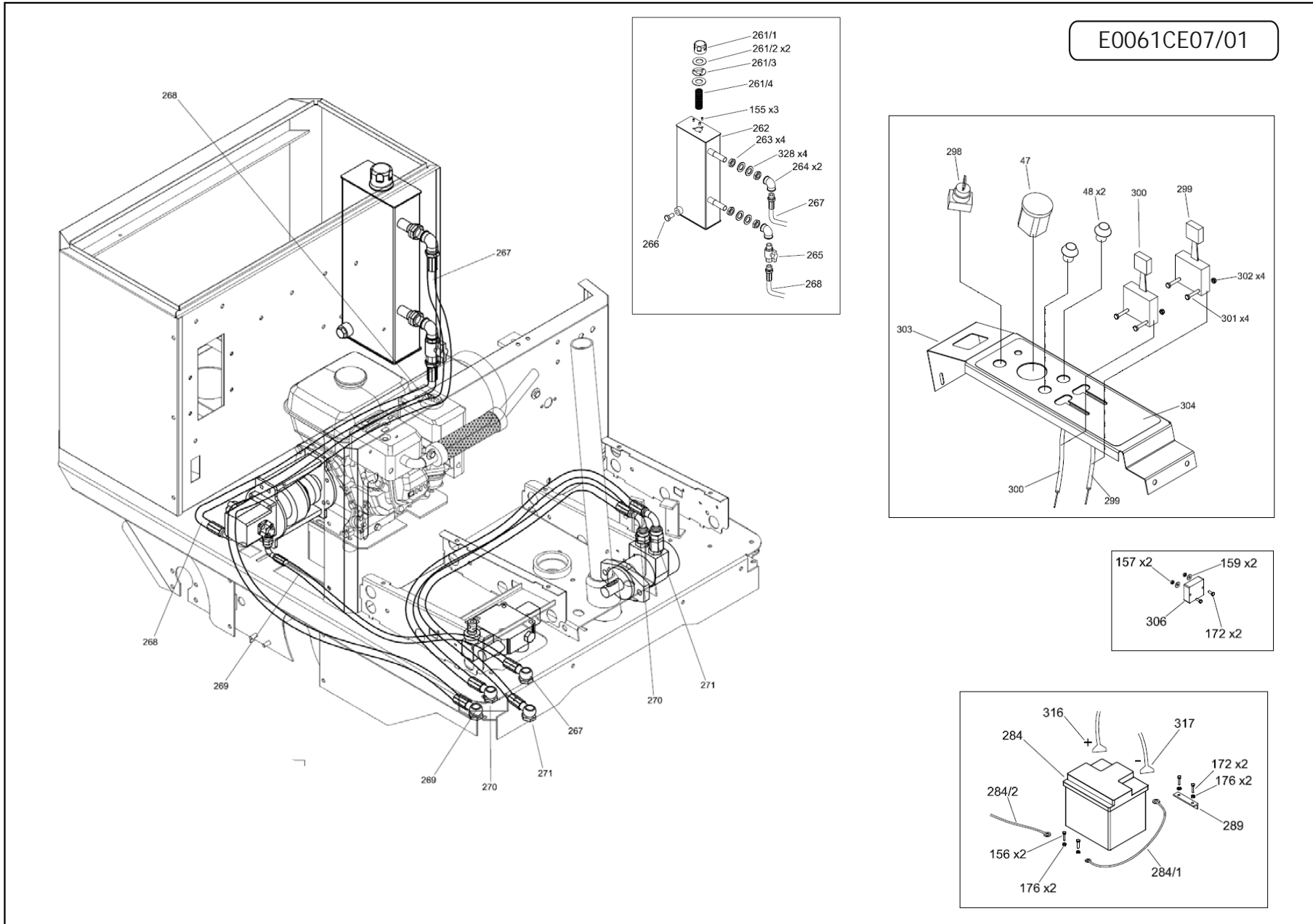


SPAZZATRICE SWL R 1000 ST BIN-UP -LAVOR- PROF. - Filtri: validità 21/07/2021

R0061BU07-1 - BIN-UP

Validità: dal 05/11/2012 al 01/01/3000

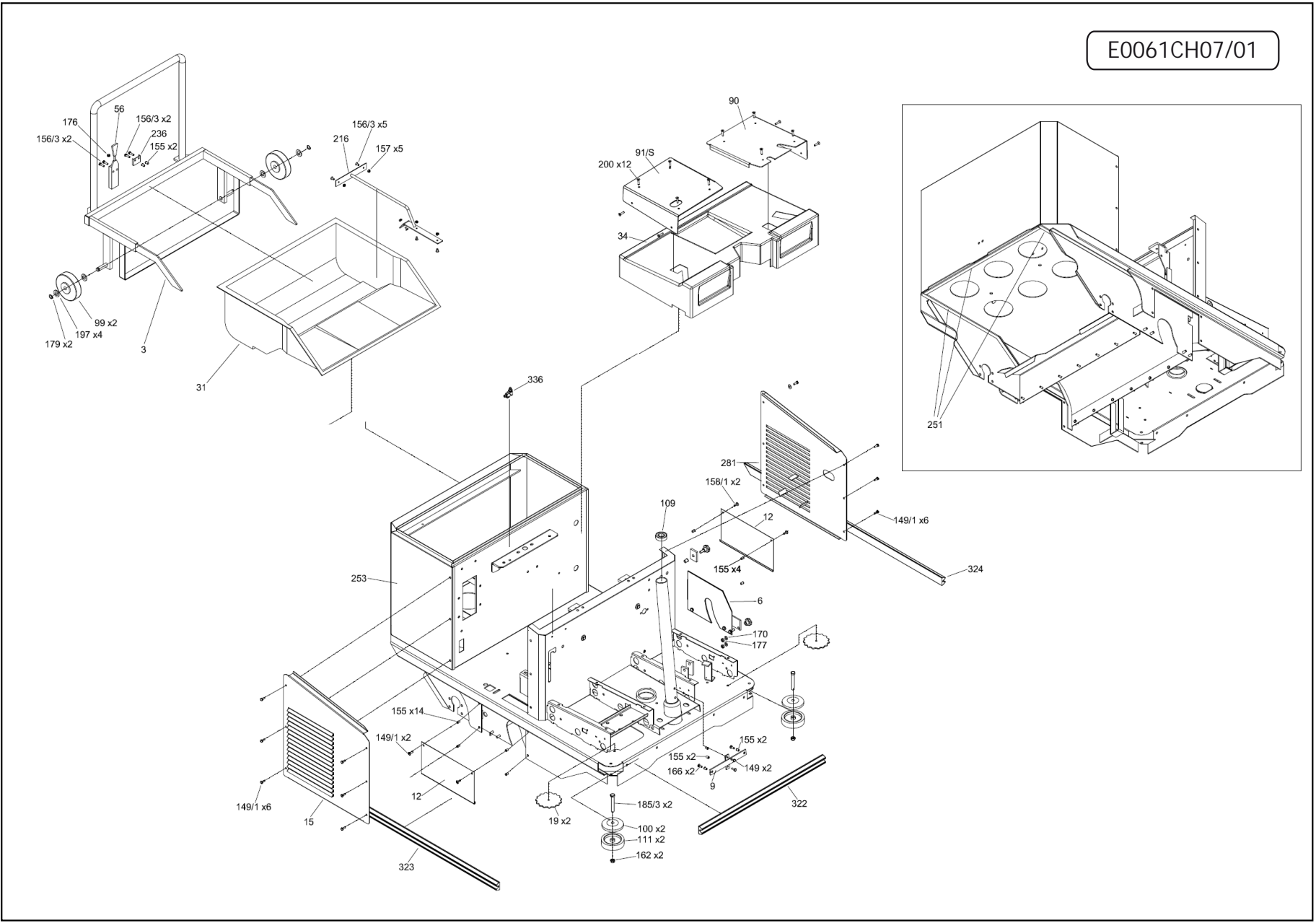
Pos.	Codice	Sostituito da	Q.tà	Acquistabile	Q.tà min.	Per manuten.	Descrizione
376	0.961.0173		1	Si	1		SCHEDA DI CONTROLLO 12V ELT.0112
401	0.961.0158		2	Si	1		MICRON DI CHIUSURA CON BANDELLA CON.0070
403	0.961.0159	0.961.0138	1	Si	1		COPRIPEDALE STP.0018
421	0.961.0174		1	Si	1		ATTUATORE 12V DSA ELT.0114



E0061CE07/01

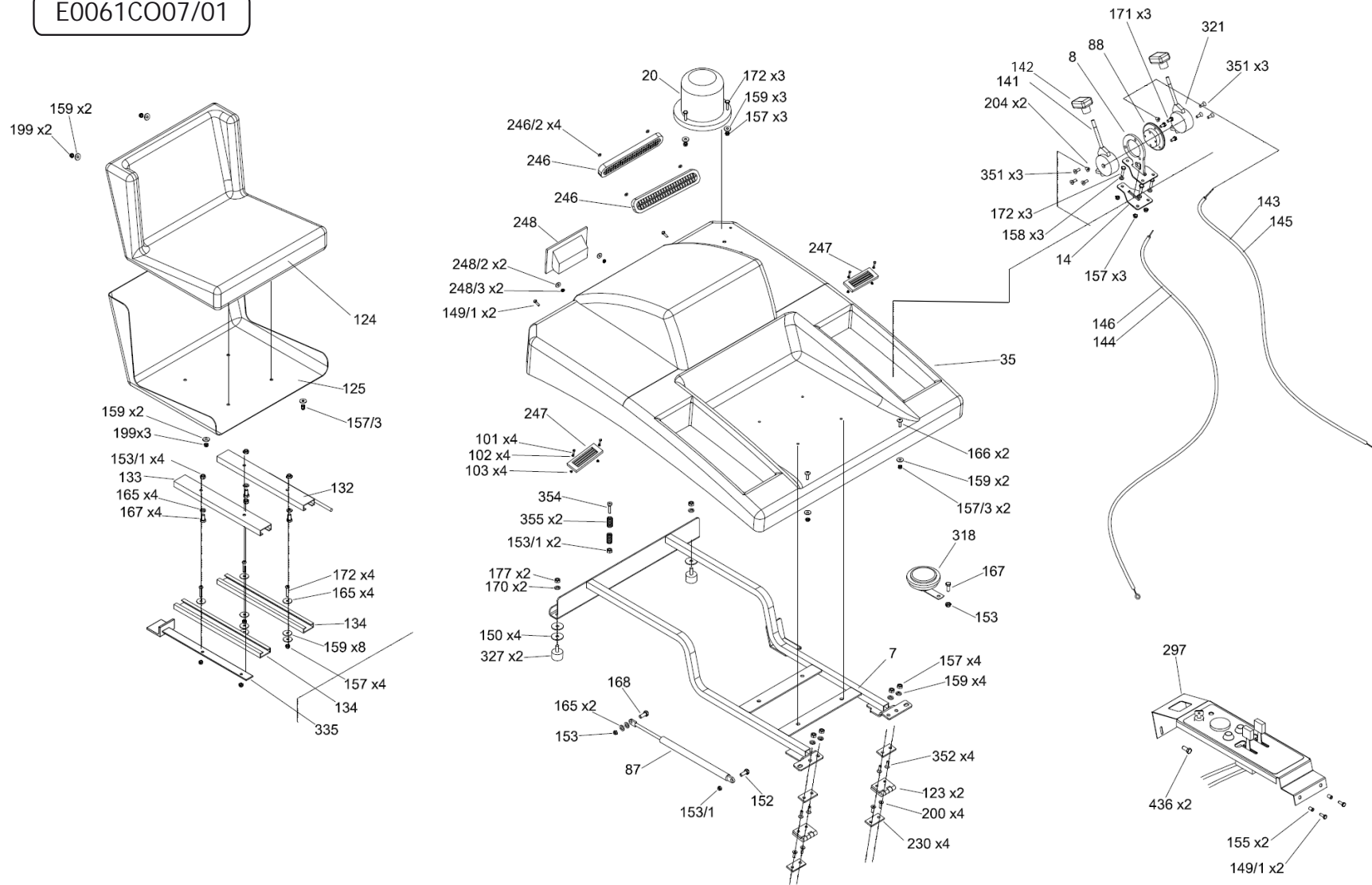
Pos.	Codice	Sostituito da	Q.tà	Acquistabile	Q.tà min.	Per manuten.	Descrizione
047	0.961.0144		1	Si	1	EXT	CONTAORE E - S 70 ELT.0005
048	0.961.0145	0.961.0055	1	Si	1		PULSANTE CLACSON ELT.0007
298	0.961.0169		1	Si	1		INTERRUTTORE CHIAVE ELT.0006
299	0.961.0170		1	Si	1		LEVA ARIA C/FILO E GUAINA TSM.0011
300	0.961.0171		1	Si	1		LEVA ACCELERATORE C/FILO E GUAINA TSM.0010
304	0.961.0172		1	No			ADESIVO POLICARBONATO COMANDI ADE.0046

E0061CH07/01



Pos.	Codice	Sostituito da	Q.tà	Acquistabile	Q.tà min.	Per manuten.	Descrizione
031	0.961.0182		1	Si	1		CASSETTO RACCOLTA NERO (SWL1000) COV.7200
056	0.961.0045		1	Si	1	EXT	CHIUSURA A LEVA CASSETTO GAN.0001
099	0.961.0127		2	Si	1	ORD	RUOTA CARRELLO CASSETTO RTA.0009
100	0.961.0128		2	Si	1		RUOTA PARACOLPI PER SWL R 1000 ET/ST RTA.0014
111	0.961.0129		2	Si	1		RUOTA PARACOLPI PER SWL R 850 ET RTA.0015
236	0.961.0130		1	No			RISCONTRO PER CHIUSURA GAN.0002
322	0.961.0131		1	Si	1		MODANATURA PARACOLPI CENTRALE L=73cm STP.0069-1
323	0.961.0132		1	Si	1		MODANATURA PARACOLPI LATERALE DESTRA L=117cm STP.0069-2
324	0.961.0133		1	Si	1		MODANATURA PARACOLPI LATERALE SINISTRA L=117cm STP.0069-3

E0061CO07/01



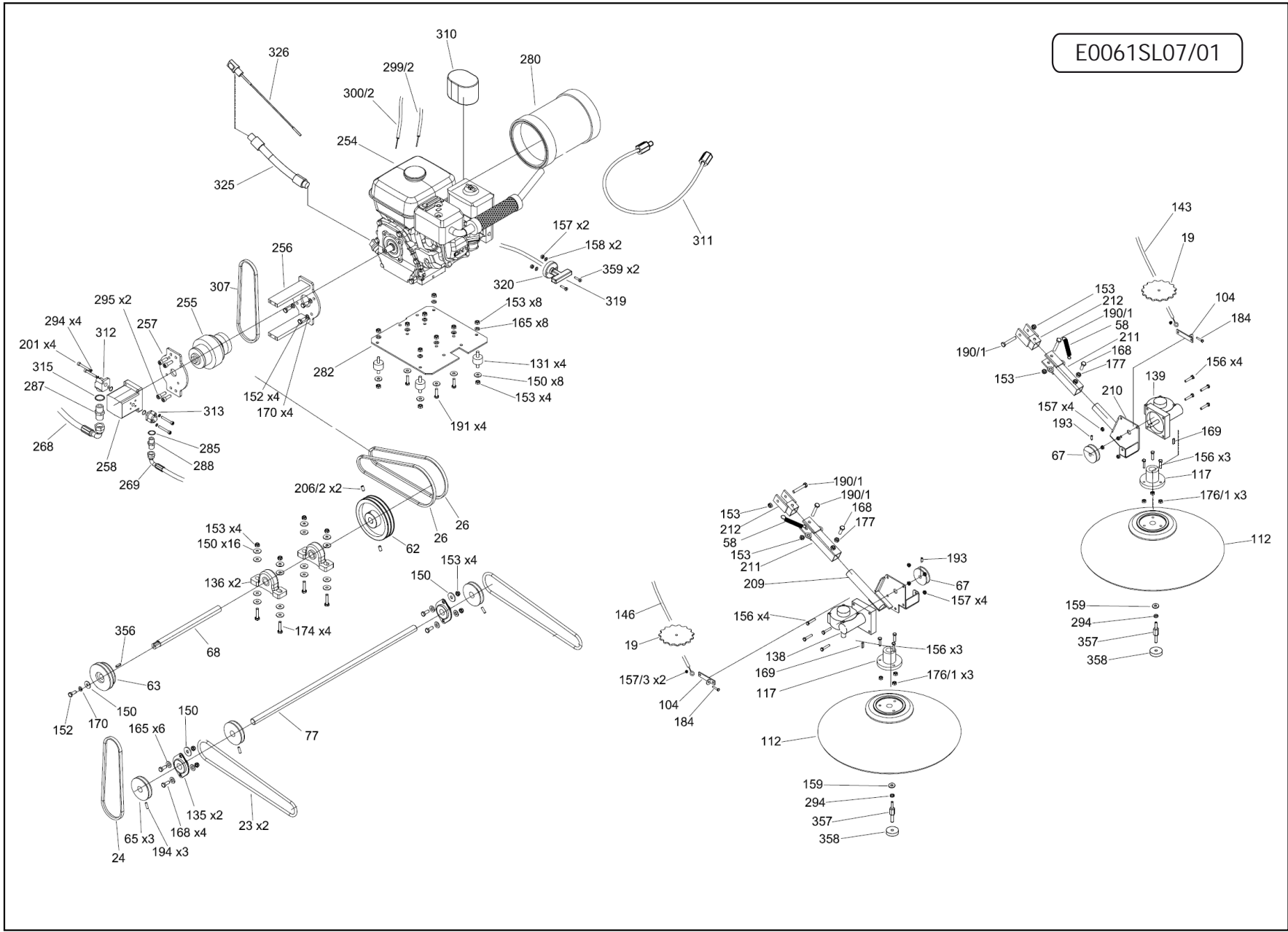
SPAZZATRICE SWL R 1000 ST BIN-UP -LAVOR- PROF. - Filtri: validità 21/07/2021

R0061CO07-1 - CONTROLS

Validità: dal 05/11/2012 al 01/01/3000

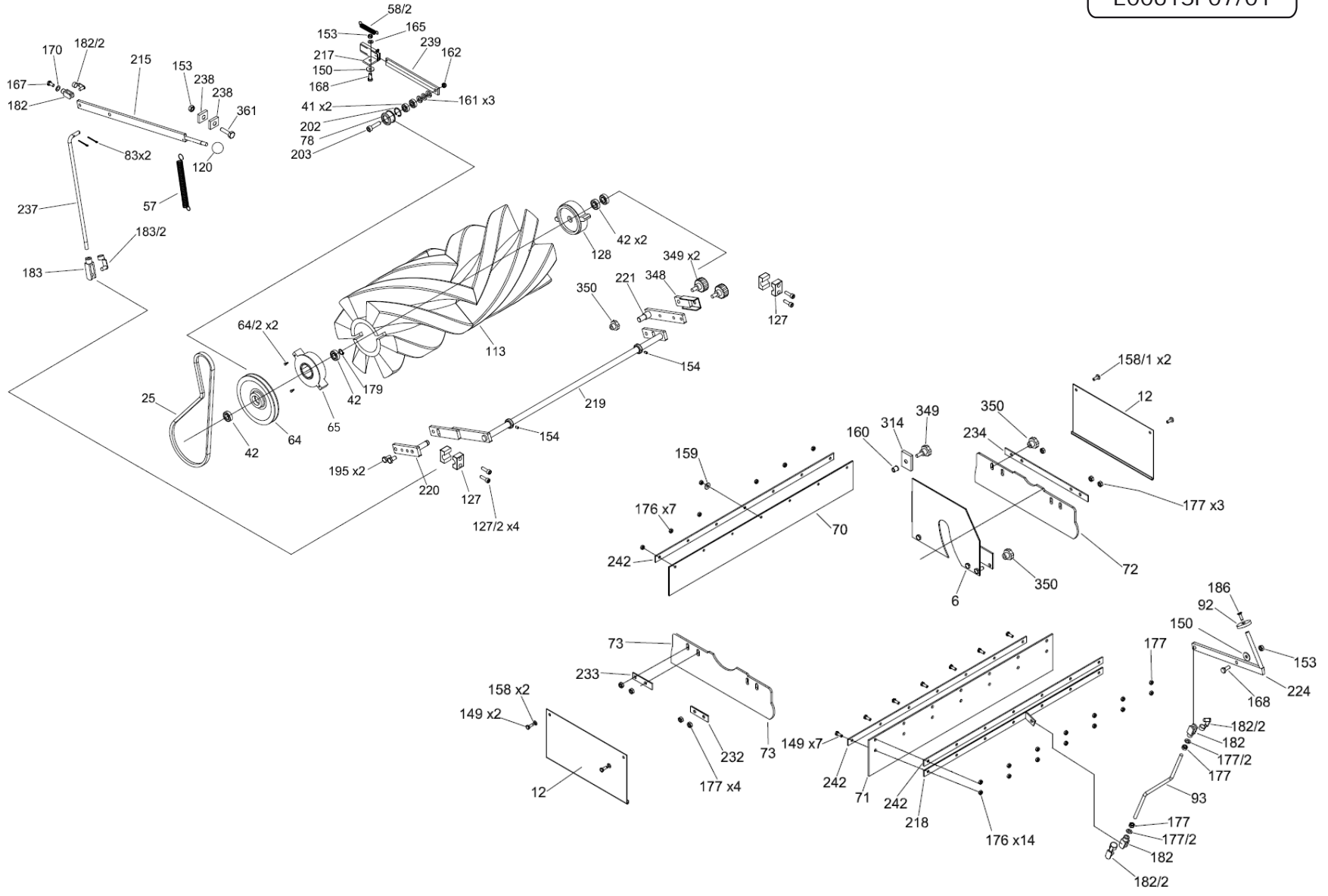
Pos.	Codice	Sostituito da	Q.tà	Acquistabile	Q.tà min.	Per manuten.	Descrizione
020	0.961.0113		1	Si	1		FLASH COFANO ACC.0002
035	0.961.0114		1	Si	1		COFANO CENTRALE GRIGIO CH.(RAL.7046) COV.7301GRC
124	0.961.0161		1	Si	1		IMBOTTITURA SEDILE STP.0023
141	0.961.0115		1	Si	1		LEVA INSERIM.SPAZZ.LATER.DX TSM.0013
142	0.961.0116		2	Si	1		POMOLO PER LEVA INSERIM.SPAZZOLA LATERALE TSM.0038
143	0.961.0117		1	Si	1	EXT	FILO SPAZZ. LATERALE SX TSM.0017A
144	0.961.0118		1	Si	1	EXT	FILO SPAZZ. LATERALE DX TSM.0016A
321	0.961.0119		1	Si	1		LEVA INSERIM.SPAZZ.LATER.SX TSM.0013SX

E0061SL07/01



Pos.	Codice	Sostituito da	Q.tà	Acquistabile	Q.tà min.	Per manuten.	Descrizione
023	0.961.0036		2	Si	1	EXT	CINGHIA MOTORE X SWL700/900 ET D.8 (CIN.81020)
024	0.961.0120		1	Si	1	EXT	CINGHIA D.8x640 CONTRALBERO CIN.8640
026	0.961.0121		3	Si	1	EXT	CINGHIA Z27 CIN.Z27
112	0.961.0023		2	Si	1		SPAZZOLA LATERALE IN PPL/ACCIAIO SPA.0005
117	0.961.0123		2	Si	1		FLANGIA SPAZZ.LATER. STP.0016
138	0.961.0124		1	Si	1	EXT	RIDUTTORE SPAZZ.LATER.DX TSM.0007
139	0.961.0125		1	Si	1	EXT	RIDUTTORE SPAZZ.LATER.SX TSM.0008
143	0.961.0117		1	Si	1	EXT	FILO SPAZZ. LATERALE SX TSM.0017A
144	0.961.0118		1	Si	1	EXT	FILO SPAZZ. LATERALE DX TSM.0016A
209	0.961.0183		1	Si	1		SUPPORTO RIDUT. SPAZ. LATERALE DX CRP.0032.A
307	0.961.0175		1	Si	1		CINGHIA Z23 3/4 CIN.Z233/4

E0061SP07/01



SPAZZATRICE SWL R 1000 ST BIN-UP -LAVOR- PROF. - Filtri: validità 21/07/2021

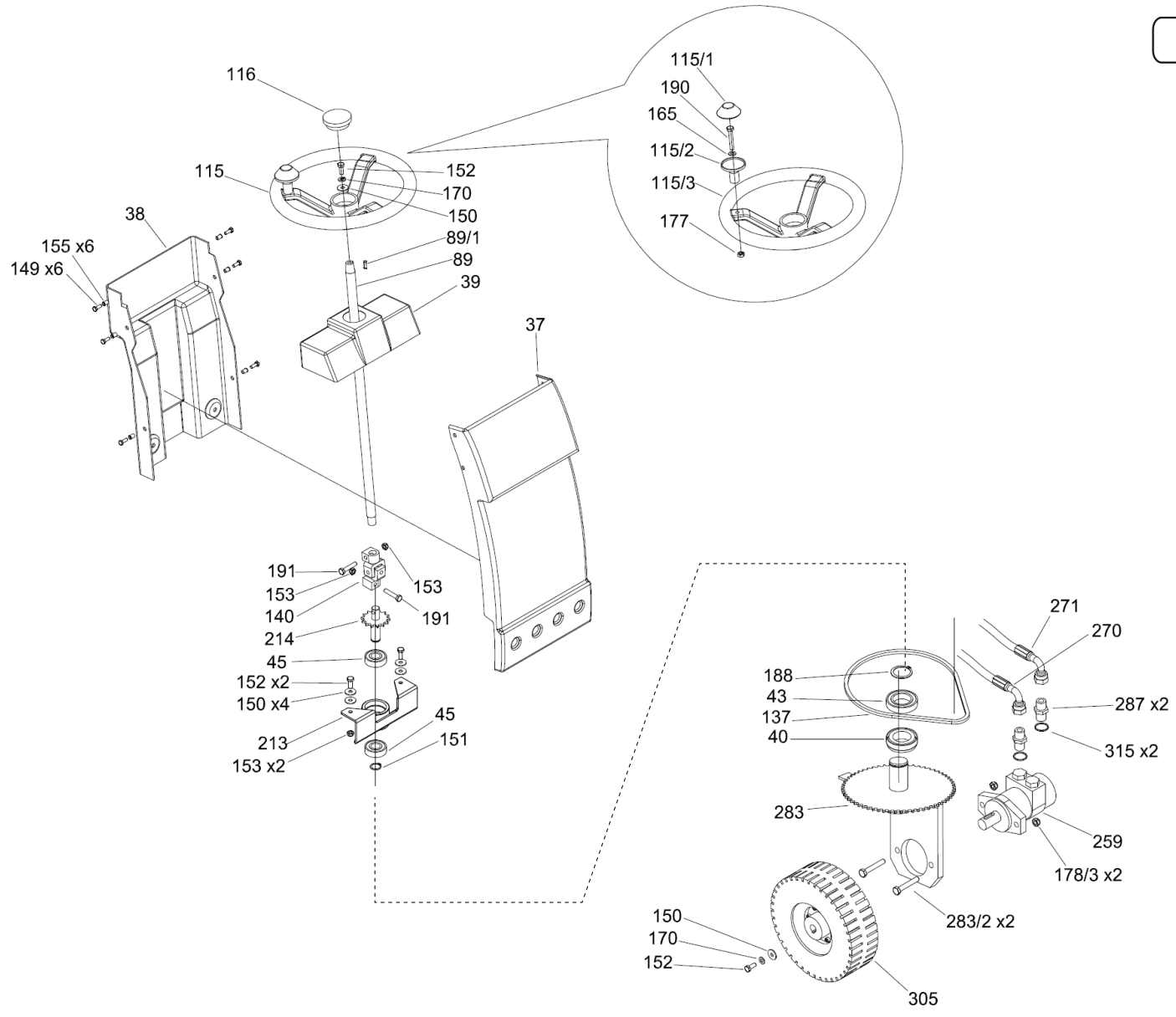
R0061SP07-1 - CENTRAL BRUSH

Validità: dal 05/11/2012 al 01/01/3000



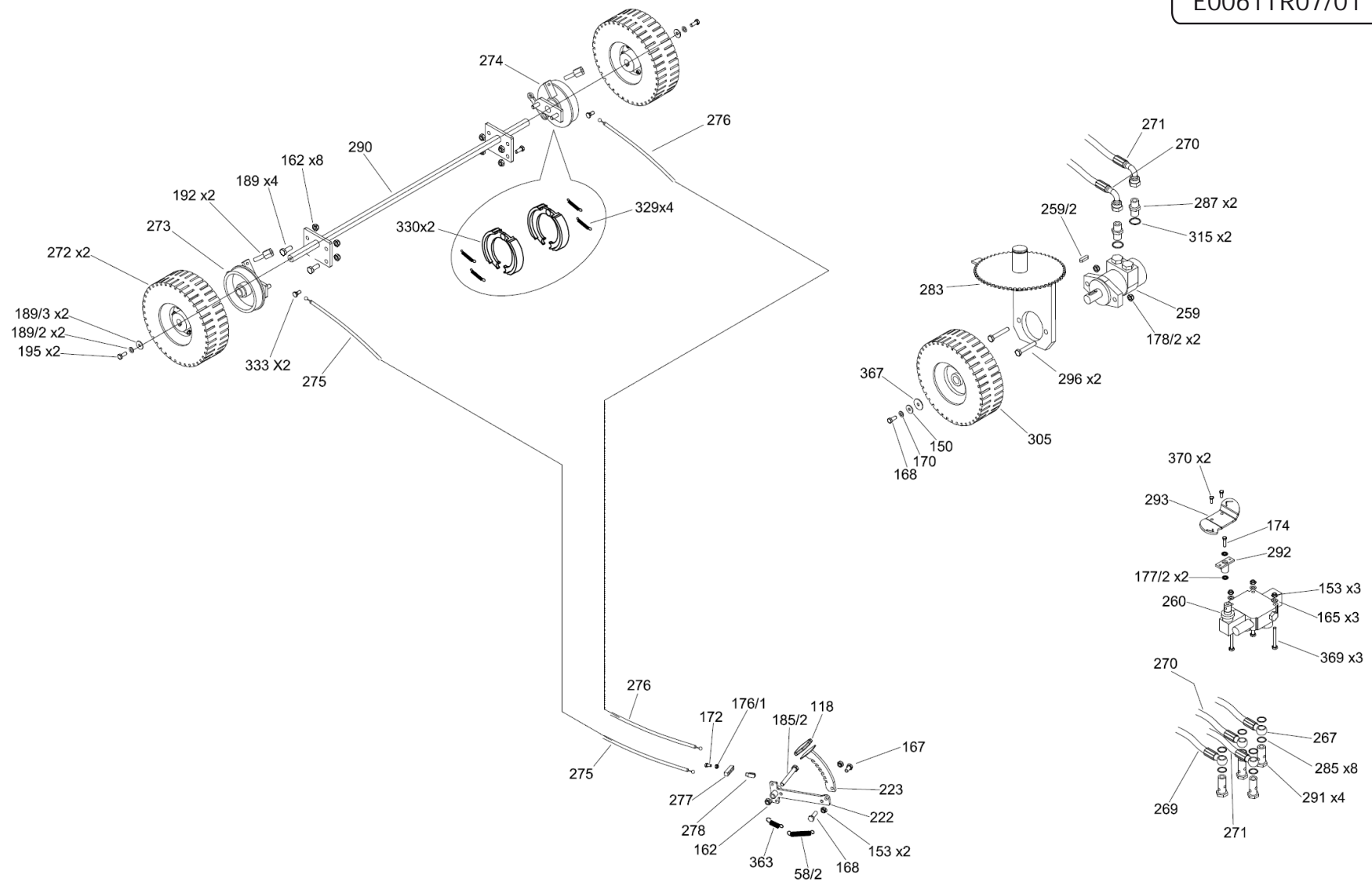
Pos.	Codice	Sostituito da	Q.tà	Acquistabile	Q.tà min.	Per manuten.	Descrizione
025	0.961.0094		1	Si	1	EXT	CINGHIA AX40 CIN.AX40
065	0.961.0095		1	Si	1		MOZZO IN PLASTICA PER SPAZZOLA CENTRALE STP.0123
070	0.961.0096		1	Si	1	EXT	FLAP POSTERIORE FLA.7006
071	0.961.0097		1	Si	1	EXT	FLAP ANTERIORE FLA.7005
072	0.961.0162		1	Si	1		FLAP LATERALE SINISTRO ANTITRACCIA FLA.0008A
073	0.961.0163		1	Si	1		FLAP LATERALE DESTRO ANTITRACCIA FLA.0007A
113	0.961.0015		1	Si	1		SPAZZOLA CENTRALE MISTO ACCIAIO FUSTO MOPLN SPA.7005
128	0.961.0100		1	Si	1		MOZZO PLASTICA SUPP.SPAZZ.CENTRALE S/CUSCINETTO STP.0030
349	0.961.0101		2	Si	1		POMOLO FILETTATO MASCHIO M10X20 STP.0092

E0061ST07/01



Pos.	Codice	Sostituito da	Q.tà	Acquistabile	Q.tà min.	Per manuten.	Descrizione
037	0.961.0105		1	Si	1		CARTER ANTERIORE GRIGIO CH. DEL VOLANTE (RAL.7046) COV.7303GRC
038	0.961.0106		1	No			CARTER POSTERIORE GRIGIO CH. DEL VOLANTE (RAL.7046) COV.7304GRC
039	0.961.0107		1	Si	1		CARTER SUPERIORE GRIGIO CH. DEL VOLANTE (RAL.7046) COV.7305GRC
137	0.961.0109		1	Si	1		CATENA 1/2 x 3/16 66 RULLI TSM.0005
305	0.961.0165		1	Si	1		RUOTA ANTERIORE COMPLETA RTA.0011

E0061TR07/01



Pos.	Codice	Sostituito da	Q.tà	Acquistabile	Q.tà min.	Per manuten.	Descrizione
118	0.961.0137		1	Si	1		COPRIPEDALE FRENO GOMMA STP.0061
272	0.961.0166		2	Si	1		RUOTA POSTERIORE COMPLETA RTA.0010
329	0.961.0167		4	Si	1		MOLLA GANASCIA MOL.0017
330	0.961.0168		2	No			COPPIA GANASCIA PER FRENO TSM.0019-2

Codice	Tavola	Pos.	Q.tà
0.961.0004	R0061AS07-1	055	6
0.961.0015	R0061SP07-1	113	1
0.961.0023	R0061SL07-1	112	2
0.961.0036	R0061SL07-1	023	2
0.961.0045	R0061CH07-1	056	1
0.961.0094	R0061SP07-1	025	1
0.961.0095	R0061SP07-1	065	1
0.961.0096	R0061SP07-1	070	1
0.961.0097	R0061SP07-1	071	1
0.961.0100	R0061SP07-1	128	1
0.961.0101	R0061SP07-1	349	2
0.961.0102	R0061AS07-1	036	1
0.961.0104	R0061AS07-1	114	6
0.961.0105	R0061ST07-1	037	1
0.961.0106	R0061ST07-1	038	1
0.961.0107	R0061ST07-1	039	1
0.961.0109	R0061ST07-1	137	1
0.961.0113	R0061CO07-1	020	1
0.961.0114	R0061CO07-1	035	1
0.961.0115	R0061CO07-1	141	1
0.961.0116	R0061CO07-1	142	2
0.961.0117	R0061CO07-1	143	1
	R0061SL07-1	143	1
0.961.0118	R0061CO07-1	144	1
	R0061SL07-1	144	1
0.961.0119	R0061CO07-1	321	1
0.961.0120	R0061SL07-1	024	1
0.961.0121	R0061SL07-1	026	3
0.961.0123	R0061SL07-1	117	2
0.961.0124	R0061SL07-1	138	1
0.961.0125	R0061SL07-1	139	1

Codice	Tavola	Pos.	Q.tà
0.961.0127	R0061CH07-1	099	2
0.961.0128	R0061CH07-1	100	2
0.961.0129	R0061CH07-1	111	2
0.961.0130	R0061CH07-1	236	1
0.961.0131	R0061CH07-1	322	1
0.961.0132	R0061CH07-1	323	1
0.961.0133	R0061CH07-1	324	1
0.961.0137	R0061TR07-1	118	1
0.961.0144	R0061CE07-1	047	1
0.961.0145	R0061CE07-1	048	1
0.961.0158	R0061BU07-1	401	2
0.961.0159	R0061BU07-1	403	1
0.961.0161	R0061CO07-1	124	1
0.961.0162	R0061SP07-1	072	1
0.961.0163	R0061SP07-1	073	1
0.961.0164	R0061AS07-1	059	1
0.961.0165	R0061ST07-1	305	1
0.961.0166	R0061TR07-1	272	2
0.961.0167	R0061TR07-1	329	4
0.961.0168	R0061TR07-1	330	2
0.961.0169	R0061CE07-1	298	1
0.961.0170	R0061CE07-1	299	1
0.961.0171	R0061CE07-1	300	1
0.961.0172	R0061CE07-1	304	1
0.961.0173	R0061BU07-1	376	1
0.961.0174	R0061BU07-1	421	1
0.961.0175	R0061SL07-1	307	1
0.961.0182	R0061CH07-1	031	1
0.961.0183	R0061SL07-1	209	1