

PRESSURE WASHERS

SCOUT - SCOUT EVO

NEW HOT WATER HIGH PRESSURE WASHER
NUOVA IDROPULITRICE AD ACQUA CALDA



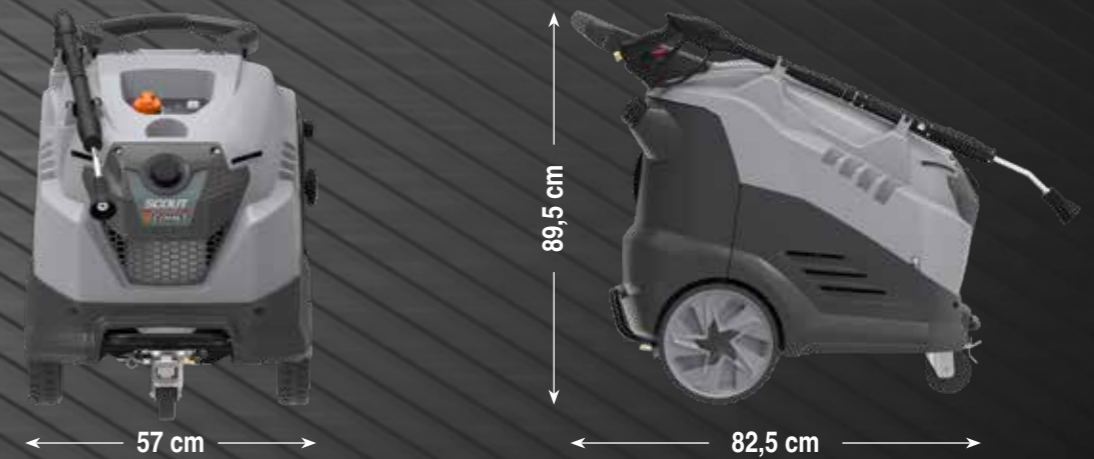
 **COMET**

SCOUT - SCOUT EVO



POWERFUL and COMPACT pressure washer with a **MODERN DESIGN**

Idropulitrice POTENTE e COMPATTA dal DESIGN MODERNO



IDEAL FOR CLEANING / INDICATA PER LA PULIZIA DI:



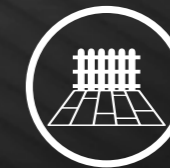
Domestic cleaning
Pulizia domestica



Car washes and workshops
Autolavaggi e officine



Swimming pools
Piscine



Garden
Giardino



Garage and exterior
Garage ed esterni



Roofs and gutters
Tetti e grondaie

EASY TO TRANSPORT

Thanks to the **REMOVABLE HANDLE** that reduces the overall dimensions allowing the transport on **STATION WAGON, SUV and MINI VAN**

FACILE DA TRASPORTARE

Grazie alla **MANIGLIA REMOVIBILE** che riduce le dimensioni complessive consentendone il trasporto su **STATION WAGON, SUV e MINI VAN**





Easy to use and extremely reliable

Semplice da usare ed estremamente affidabile



Compact and aggressive design
Design compatto e aggressivo



Easy maintenance of internal components
Facilità di manutenzione dei componenti interni



Easy maintenance of the motor pump
Facilità di manutenzione della motopompa



Rear wheels of large dimensions
Ruote posteriori di grandi dimensioni



Pivoting front wheel with brake
Ruota anteriore girevole con freno



Lance holder with non-slip rubber supports
Supporto lancia con supporti in gomma antiscivolo



Easily accessible built-in detergent tank (3,5 lt) with possibility of suction from external tank
Serbatoio detergente estraibile da 3,5l con possibilità di aspirazione da serbatoio esterno



Resistant tubular steel structure with front and rear protection
Struttura tubolare in acciaio resistente con protezione anteriore e posteriore



Bumpers
Paraurti



Diesel tank with removable filter
Serbatoio diesel con filtro amovibile



Gun with flow regulator (on Scout Evo)
Pistola con regolatore di flusso (su Scout Evo)



Professional pressure gauge
Manometro professionale

Comet pumps: the beating heart of our pressure washers

Pompe Comet: il cuore pulsante delle nostre idropulitrici

Easy to handle, powerful and efficient

Maneggevole, potente ed efficace

KSR SCOUT



KSR Comet motor pump, with 3 axial pistons and brass head.

Motopompa KSR Comet, con 3 pistoni assiali e testata ottone.

The reliability of tradition, a driving force of this model for many years.

L'affidabilità della tradizione, forza trainante di questo modello per molti anni.

LWR-K SCOUT EVO



LWR-K Comet self priming pump, triplex pistons in whole ceramic, brass head, oil level viewer and built-in valve.

Pompa autoadescante LWR-K Comet, pistoni triplex in ceramica integrale, testata in ottone, visore livello olio e valvola di regolazione integrata.

One step above, the same category models, what is called to shift the balance.

Uno step sopra i modelli di pari categoria, quello che si dice spostare gli equilibri.

Comet electrical pump with three axial pistons arranged horizontally with pump at the bottom and an all-metal construction without any plastic used for the structural components and brass pump head (SCOUT).

LWR-K250 Comet Pump with 3 integral ceramic pistons. Oil sight glass. Brass pump heads (SCOUT EVO).

Glycerin filled pressure gauge.

Easily accessible built-in detergent tank (3,5 lt) with possibility of suction from external tank.

Direct low-pressure suction of water with detergent.

EASY START device.

Total Stop system.

Delayed burner start.

Safety valve.

Amperometric motor protection.

Temperature setting thermostat.

Gun with flow regulator (SCOUT EVO model).

Elettropompa Comet a tre pistoni assiali disposta in orizzontale con pompa in basso e costruzione interamente in metallo, senza materiale plastico nei componenti strutturali e testata in ottone (SCOUT).

Pompa Comet LWR-K250 con 3 pistoni in ceramica integrale. Visore livello olio. Testate in ottone (SCOUT EVO).

Manometro in bagno di glicerina.

Serbatoio detergente integrato (3,5 lt) facilmente accessibile con possibilità di aspirazione da serbatoio esterno.

Aspirazione acqua diretta con detergente in bassa pressione.

Dispositivo EASY START.

Dispositivo Total Stop.

Partenza ritardata del bruciatore.

Valvola di sicurezza.

Protezione amperometrica del motore.

Termostato di regolazione temperatura.

Uso semiprofessionale.

Pistola con regolatore di flusso (modello SCOUT EVO).

TECHNICAL DATA / DATI TECNICI

CODE CODICE	MODELS MODELLI	PUMP POMPA	Electrical			Pressure		Flow MAX l/h	Power MAX kW	Temperature °C	Detergent kg/h	Weight kg	Dimensions (L x W x H) cm
			Ph	V	Hz	bar	MPa						
36093-00005	SCOUT 150 Classic	KSR Gold	1	230	50	150	15	540	2,7	90	3,11	66	89 x 59 x 84
36093-00006	SCOUT 150 Extra	KSR Gold	1	230	50	150	15	540	2,7	90	3,11	70	89 x 61 x 84
36093-00007	SCOUT EVO 160 Classic	LWR-K250	1	230	50	160	16	600	2,7	90	3,11	66	89 x 59 x 84
36093-00008	SCOUT EVO 160 Extra	LWR-K250	1	230	50	160	16	600	2,7	90	3,11	70	89 x 61 x 84

"Comet pumps guarantee EXCELLENT PERFORMANCE and a guarantee of LONG LIFE and RELIABILITY for any use"

"Le pompe Comet garantiscono prestazioni eccellenti e garanzia di lunga durata e affidabilità per qualsiasi utilizzo"

ACCESSORIES / ACCESSORI



GH 251 gun with protection
Pistola GH 251 con protezione



Bent lance with protection, without nozzle
Lancia angolata con testina detergente, senza ugello



Rubber delivery hose kit
Kit tubo gomma mandata



GH 281 gun with flow regulator + Swivel
Pistola GH 281 con regolatore di flusso + Swivel



Fan shape nozzle
Ugello con getto a lama



Hose reel with rubber hose
Avvolgitubo con tubo gomma

www.comet-cleaning.com



 **COMET**